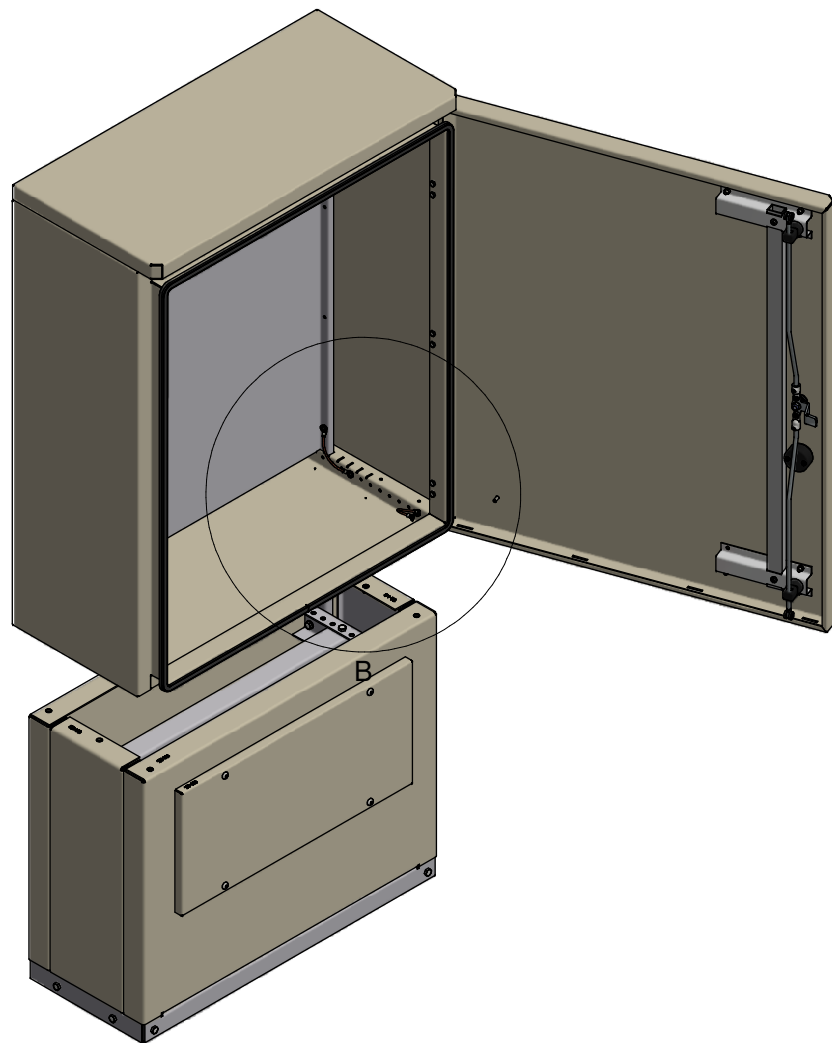
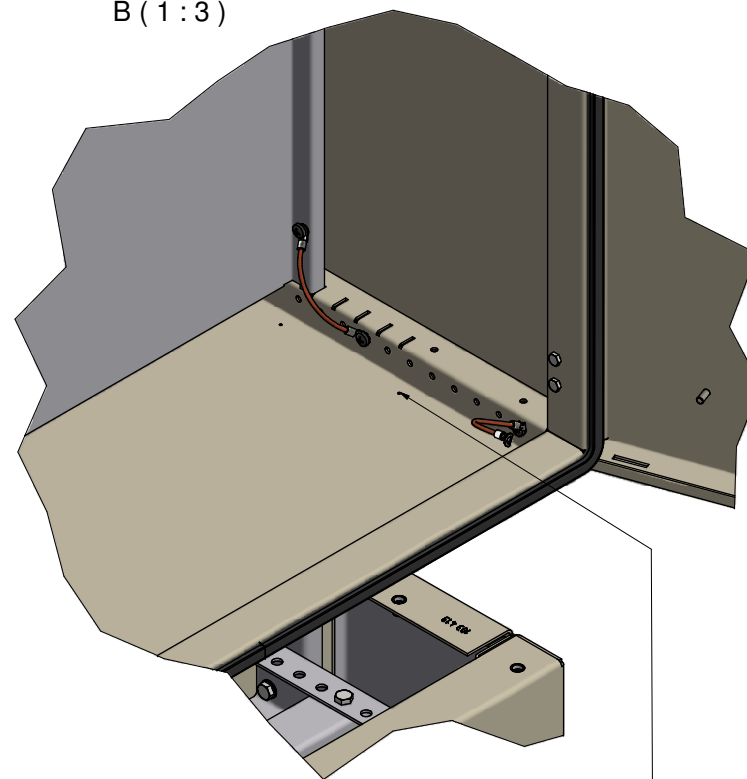


MONTASJEANVISNING / BORANVISNING EVA 09



B (1:3)



BORANVISNINGER I BUNN X 6 STK.
BORES OPP MED 10MM BOR FOR SAMMENKOBLING
MED SOKKEL.

Artikkel/tegn.nr:	Posnr.	Antall	Gjenstand	Kval/standard	Dimensjon	Vekt
Konstr./Tegn. dato: kjell 14.03.2018	Projeksjon	Gen.ruhet	Målestokk	Format	 OSLO MOELV TLF: 22 57 93 00 TLF: 62 33 44 30	
Godkjent: dato:			1:7	A2		
Detalj					Artikkel nr:	Rev:
					109 045 M	
Beregning:	Arkiv:	Gen.toleranse:		Erstating for:	Ark	
		MIDDELS NS-ISO 2768-1			1 / 1	