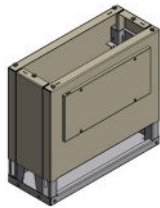


Montering av gassdemper på aluminiumsskap med sokkel.



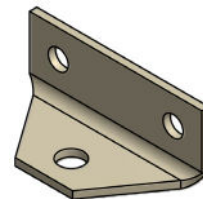
Aluminiumsskap



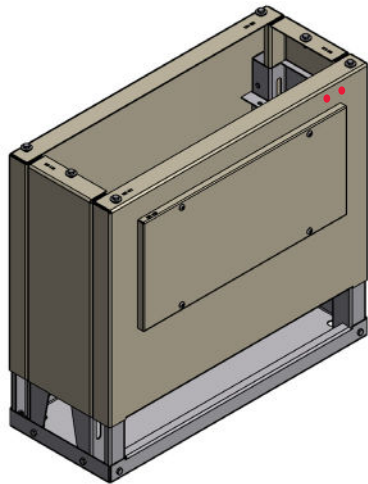
Sokkel



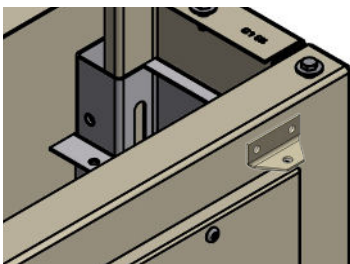
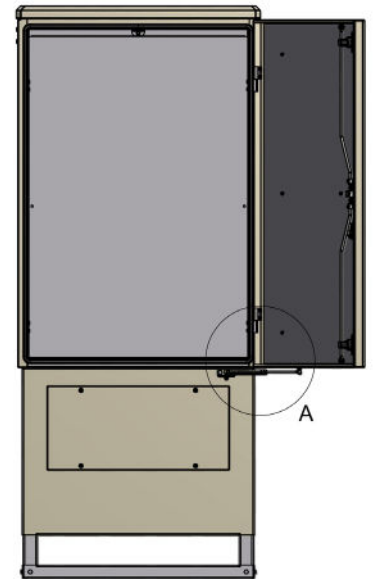
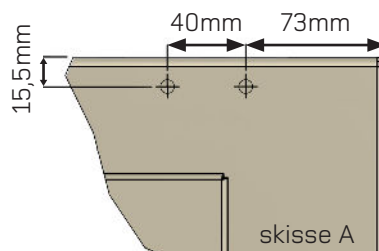
Gassdemper



Brakett til
gassdemper

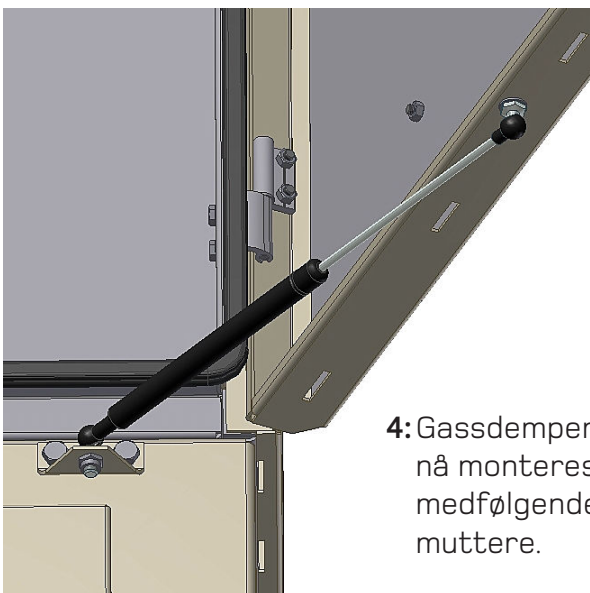
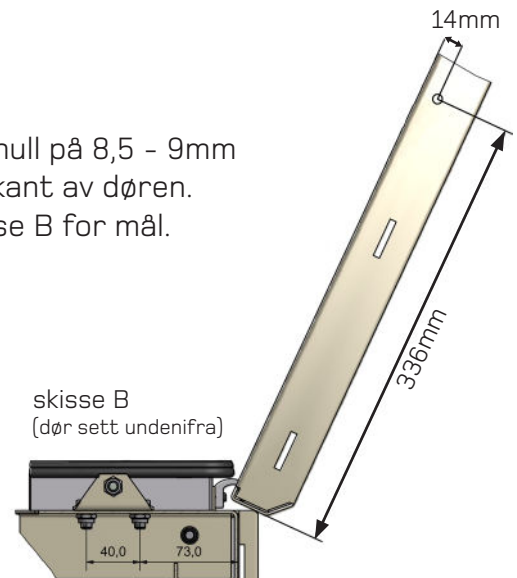


- 1:** Bor 2 hull på 8,5 - 9 mm i fremkant av sokkelen. (se skisse A for mål)



- 2:** Fest braketten med medfølgende bolter og muttere.

- 3:** Bor et hull på 8,5 - 9mm i underkant av døren. Se skisse B for mål.



- 4:** Gassdemperen kan nå monteres med medfølgende skiver og muttere.