

## Montering av dørstopper på aluminiumsskap.

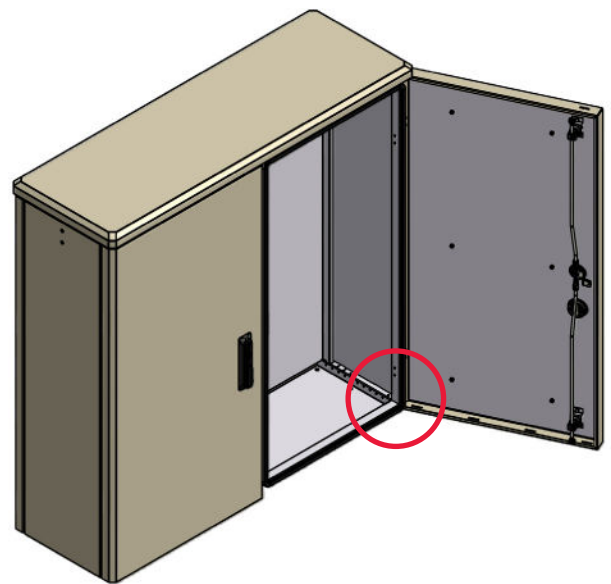
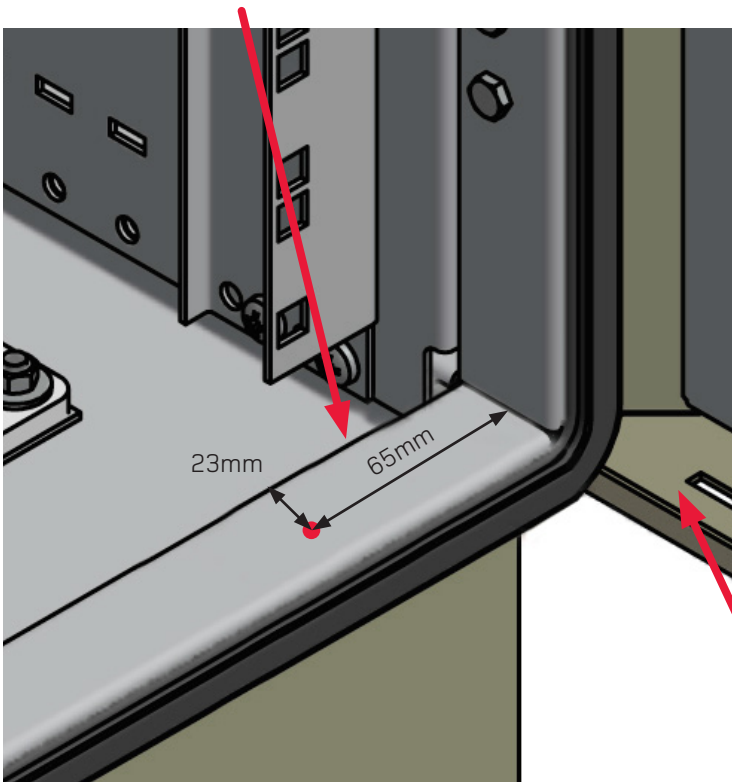


Aluminiumsskap



Dørstopper type 1 - varenr. 111160

- 1:** Hull forborres med 3 mm. Bor hull opp til 8,5 - 9 mm. (Se tegning under for mål)  
Dørstopper med vedlagt mutter monteres.



- 2:** Døren åpnes til ønsket posisjon.  
Bruk dørstopperen til å merke av og bor et hull på 9mm i dørkarmen.

