

# ATABLAD VEKSLERSKAP VERSO

KOHLER-SDMO's automatiske vekslerskap er godt egnet til å takle strømbrudd.

Takket være sin kompetanse og kunnskap i energibransjen, tilbyr KOHLER-SDMO et bredt utvalg av automatiske vekslerskap. KOHLER-SDMO møter alle dine krav og tilpasser seg til hvert enkelt behov. Satema tilbyr 2 produktserier innen vekslerskap.

## VERSO 100

Verso 100 er et automatisk vekslerskap som er pålitelig og enkel å bruke, utstyrt med de viktigste funksjonene som vekslerskap skal ha. Verso 100 er tilgjengelig fra 35A til 160A i en kontrollenhet. *160A lagerføres.*

## VERSO 200

Verso 200 er et automatisk vekslerskap beregnet for større installasjoner. Denne kontrollenheten er tilgjengelig fra 200A til 630A i metall med IP20 (IP55 på forespørsel) og fra 800A til 3200A med IP55. *250A og 400A lagerføres.*



Kontrollenhet IP54



Kontrollenhet IP31



Kontrollenhet IP20



Kontrollenhet IP55

## Fordelene ved VERSO 100 og VERSO 200 vekslerskap

- Et komplett produkt, som leveres i form av en ferdig montert løsning og testet i henhold til IEC \* 60947-6-1
- Dobbel integrert strømforsyning (autonome)
- Lås kan konfigureres i 3 posisjoner (I, O, II)
- Robust bryterskille
- Tydelig mekanisk indikator på toveisbryteren i 3 posisjoner: (I-O-II)
- Godkjent mekanisk låsing
- Automatisk start
- Høy, dynamisk motstand som gir enda større sikkerhet i tilfelle kortslutning
- Manuell kontroll tilgjengelig
- Enkel og klar lesning av status ved installasjon



*Strømforsyningen er tilgjengelig fra vekslerskapet for å kunne forsyne laderen og motorvarmer på aggregatet.*

## VEKSLERSKAP VERSO

### TEKNISKE SPESIFIKASJONER

VERSO 100	VERSO 100S	VERSO 100 D
(A)	35 63 100 125 <b>160*</b>	35 63 100 125 <b>160*</b>
Type	3-fase	3-fase
Frekvens	50-60Hz	50-60Hz
Spenninger (V)	208/220/230/240V og <b>380/400/415/440V**</b>	<b>208/220/230/240V***</b> og 380/400/415/480V
Skjerm og innstillinger	Potensiometer	LCD-skjerm
Tillatt spenningsfall	20% av nominell spenning @400V	30% av nominell spenning @400V
Maks. tillatte spenning	288V	305V
Beskyttelse mot en endring i faserotasjonen	•	•
Beskyttelse i posisjon "0"	X	Umiddelbar retur til posisjon 0 ved feil
Lynavleder	X	0
Bekreftelse av retur nett	•	•
Kapslingsgrad	IP31	IP54
Dimensjoner (hxbxd)	385x385x193 mm	600x400x200 mm

\* Lagerføres \*\* Anbefalt for 400V TN \*\*\* Anbefalt for 230 IT

VERSO 200	VERSO 200		
(A)	200, <b>250*</b> , <b>400*</b> , 630	800, 1000, 1250, 1600	2000, 2500, 3200
Type	3-fase		
Frekvens	50-60Hz		
Spenninger (V)	208/220/230/230V og 380/400/415/440V		
Konfigurering	Auto-konfigurasjon av spenning / frekvens min. - maks. og konfigurerbare grenseverdier		
Skjerm og innstillinger	LCD-skjerm - leveres med manuelt betjente nøkler - kan låses i manuell modus		
Tillatt spenningsfall	30% av nominell spenning @400V		
Maks tillatte spenning	332V		
Beskyttelse mot en endring i faserotasjonen	•		
Overspenningsvern	0 (IP55)		
Bekreftelse av nett retur	• (konfigurerbar)		
Kapslingsgrad	IP20 (IP55 på forespørsel)	IP55	IP55
Innganger / utganger	3 konfigurerbare tørre kontaktinnganger / 2 konfigurerbare reléutganger		
Dimensjoner (hxbxd)	805x620x485 mm IP55: 1600x606x442 mm	2000x806x642 mm 1600A: 2000x1006x642 mm	2000x806x542 mm

• Standard   0 Opsjon/Alternativ   X ikke tilgjengelig   \* Lagerføres

## VEKSLERSKAP VERSO

### VERSO 100 S

*Verso 100 S er den første vekslerskapet som tilbys som en del av sortimentet. Den dekker 3-fase fra 35A til 160A. Det er en av de mest kompakte løsningene på markedet.*

#### > VERSO 100 S vekslerskap

- Justeringer gjort ved hjelp av potensiometre
- Testet i henhold til IEC \* 60947-6-1
- Sikker vedlikehold (ingen kontakt med ledende deler)
- Håndtak for manuell nøddrift leveres som standard
- Sett for nøytral jording
- Programmerbare tidspunkter
- Stabile posisjoner som ikke påvirkes av vibrasjoner og støt
- Overvåking av en mikroprosessor



Kontrollenhet IP31

### VERSO 100 D

*Dette produktet er et mer avansert, automatisk vekslerskap. Den er tilgjengelig som standard med IP54. Verso 100 D er tilgjengelig opp til 160A.*

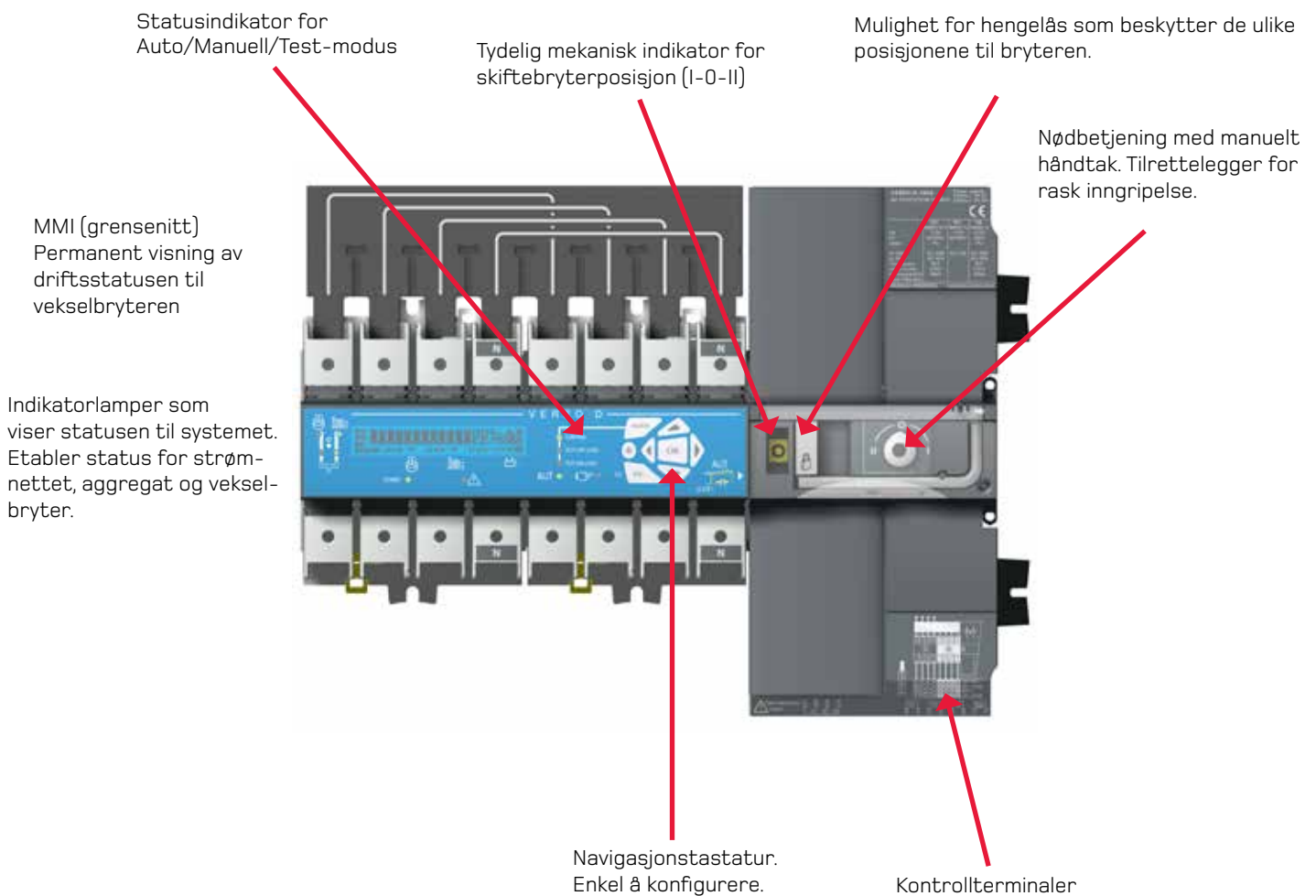
#### > VERSO 100 D vekslerskap

- Justeringer (terskler og tidspunkter) tilrettelagt av en MMI
- Samsvarer med standard IEC\* 60947-6-1
- En av de mest kompakte løsningene på markedet
- Sikker vedlikehold (ingen kontakt med ledende deler)
- Håndtak for manuell nøddrift leveres som standard
- Overvåking av en mikroprosessor
- Gå tilbake til posisjon 0 ved feil på strømforsyningsiden
- Lynavleder
- Mulighet for opptil 480V
- IP54 veggmontert styreenhet med panel
- Kabelgjennomføring i toppen eller bunnen, som gjør tilkobling lett. Kontrollenheten er derfor egnet for alle situasjoner.
- Programmerbare tidspunkter



# VEKSLERSKAP VERSO

## VERSO 100 D



## VEKSLERSKAP VERSO

### VERSO 200

*Verso 200 er et automatisk vekslerskap tilgjengelig fra 200A til 3200A som leveres komplett. Dette vekslerskapet er perfekt egnet for industrielle lavspenningsapplikasjoner.*

#### > VERSO 200 vekslerskap

- Dersom skade på grunn av en overspenningssituasjon av strømmettet, er det kun målekortet som skal skiftes
- Vekselbryteren kobles så nært nettverksbeskyttelsen som mulig med et nødstrømsaggregat installert på avstand
- Produktet kan tilpasses kundens strømnnett
- Elektriske målinger av strømnnett og aggregat indikerer status for installasjonen, feilsøking, innstillinger ...
- Kontinuitet i ytelse ved evt. feil i motor opprettholdes forsyningen til installasjonen
- Beskyttelse av aggregatets kontrollpanel
- Tilpasningsevne til ustabile nettverk
- Viser hendelsehistorikk



Avtagbart panel for kabelgjennomføring i toppen. Tilpasning til alle typer installasjoner.

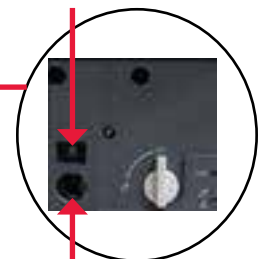
Plassering av PLS



Mulighet for hengelås som beskytter de forskjellige posisjonene til vekselbryteren

Panel for enkel tilgang

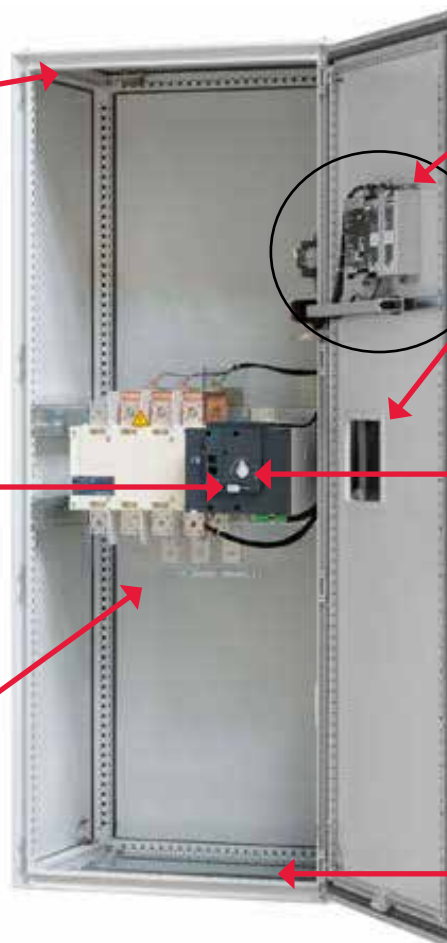
Tydlig mekanisk indikator for vekselbryterposisjon (I-O-II). Angi posisjonen til bryteren.



Mulighet for manuell justering av brukeren

Betydelig plass tilgjengelig for å koble til kabler. Enkel installasjon.

Avtagbart panel for kabelgjennomføring i bunnen. Tilpasning til alle typer installasjoner.



Verso 200 med IP55

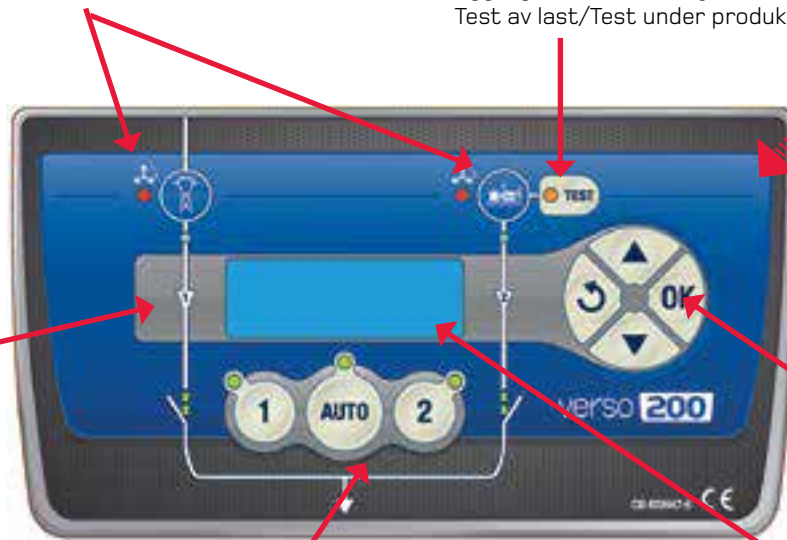
## VEKSLERSKAP VERSO

### VERSO 200 kontrollpanel

VERSO 200 med IP55

Beskyttelsesindikator for faserotasjonsretning.  
Konfigurerbar: ABC, ACB eller AV

Timer programmering.  
Oppstart av aggregatet  
uten belastning eller under  
produksjon i en gitt periode.



Aggregatets testfunksjon.  
Test av last/Test under produksjon

Navigasjonstastatur  
Visning  
Tilgang til innstillinger-menyen

Kontrollpaneler  
Automatisk modus  
Tvunget drift av strømnett  
Tvunget drift av aggregat

Stor LCD-skjerm  
Universell skjerm  
Bakgrunnsbelysning  
Scroller automatisk



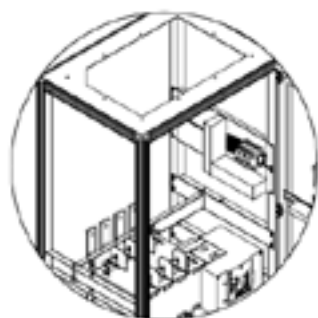
### > Opsjoner

- Forenklet tilkobling i toppen.  
På IP55-kontrollenheten gjøres alle tilkoblinger gjennom bunnen, men med mulighet, på forespørsel, å legge til alternativet «tilkobling i toppen».

Denne funksjonen inkluderer inversjoner:

- av strømskinne
- av spenningsreferansene
- av beskyttelsesforbindelsene
- av hjelpetilkoblinger

I tillegg, for 800A til 3200A vekslerskap, inkluderer dette alternativet fjerning av taket og forsyning av kabel gjennomføringspanelet.



>

- Lynavleder (IP55 versjon)
- IT-nøytralt system  
For en installasjon med IT-nøytralt system vil det påløpe et gebyr (se prisliste).
- Basis kit  
Det ekstra utstyret lar vekselbryteren heves. Dette alternativet er kun tilgjengelig med en IP55-konfigurasjon fra 200A til 3200A.

