

RUNDE GULVBOKSER MED VENDBART LOKK

Den perfekte runde "lille" gulvboksen i natur eloksert aluminium med vendbart lokk, den ene siden er for ilegg av teppe eller lignende. Den andre siden er blank. Komplett pakke.

- Materiale: Laget i massiv aluminium
- Bruksområde: Hulerom, datagulv og nedstøping
- Avtagbart lokk
- Passer både for rette og vinklede støpsler
- Tørre rom
- Lokket kan snus slik at den ene siden passer for ilegg av teppe, linoleum e.l.
- Farge: Eloksert aluminium
- CE-MERKET
- Belastning: 200 kg

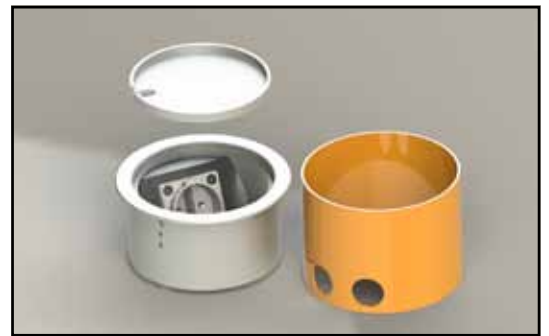
1 stk. uttak

Varenr.	Type	Bestykning
11274	Gulvboks 9901-A	1xSchuko 230V 2/16+J

Tilleggsprodukt

11280	Nedstøpningsrør 9901-RFN i PVC
-------	--------------------------------

- Kabelinngang via 2 stk. 20mm hull
- Mål: D=140mm. H=75mm
- Hullmål i gulv=122mm.
- Belastning: 200 kg



Ved nedstøping i betong må nedstøpningsrør 9901-RFN i PVC benyttes.

Nedstøpningsrør 9901-RFN: PVC

Varenr. 11280

Yttre diameter: 129mm

Indre diameter: 125mm

Høyde: 96mm

Med 5mm belegg

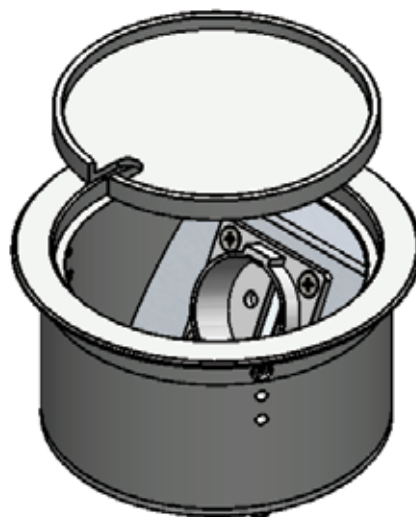
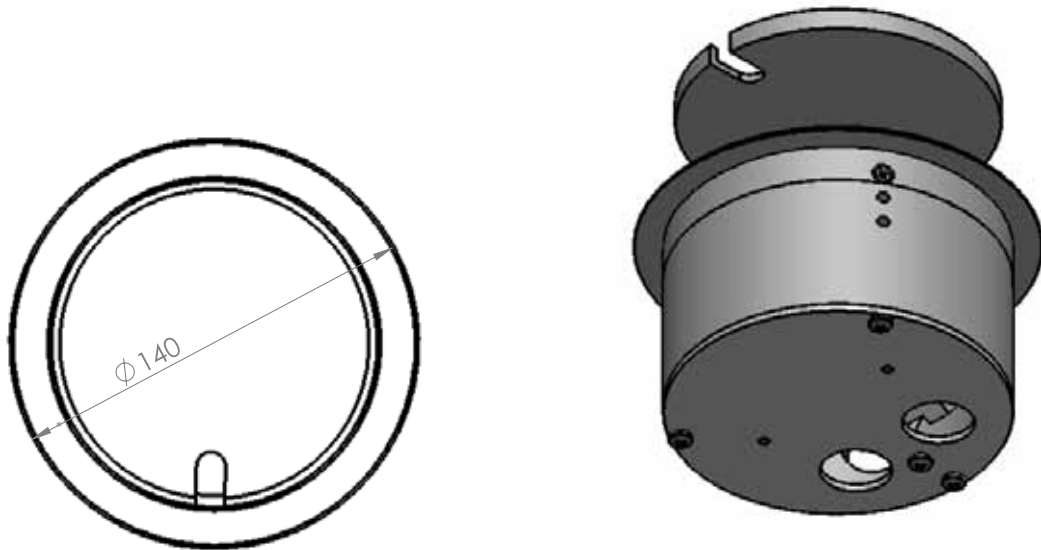
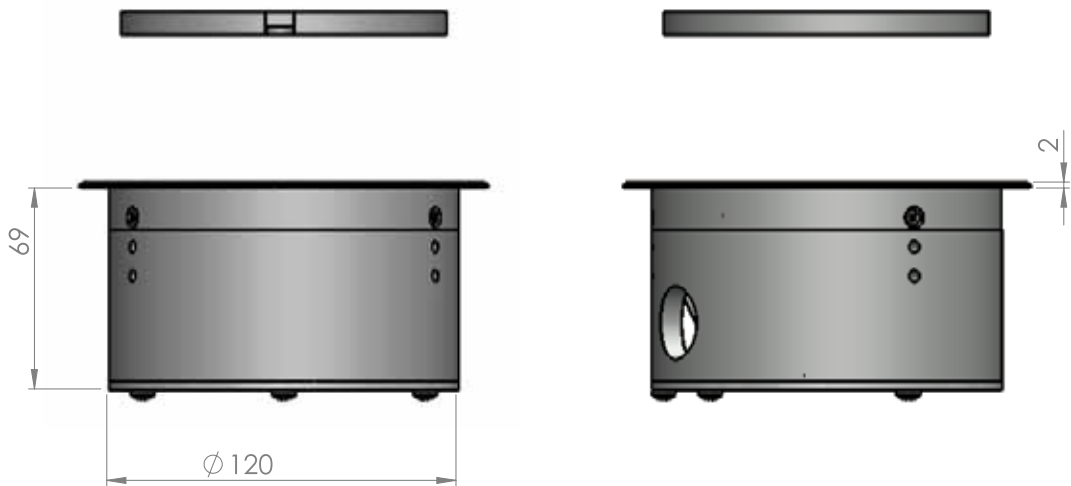


Med lokket snudd-plan overflate



RUNDE GULVBOKSER MED VENDBART LOKK

Målskisse
9901-A



RUNDE GULVBOKSER MED VENDBART LOKK

2 stk. uttak

Varenr.	Type	Bestykning
11275	Gulvboks 9902-A	2xSchuko 230V+J
11276	Gulvboks 9902-Anw	1xSchuko 230V+J, 2xRJ45 Cat6a STP

Tilleggsprodukt

11279 | Nedstøpningsrør 9902-RFN i PVC

- Kabelinngang via 2 stk 20mm hull
- Mål: D=170mm.H=75mm.
- Belastning:200 kg.
- Hullmål i gulv=152mm
- Farger: Eloksert aluminium. Messing på forespørsel.

Ved nedstøping i betong må nedstøpningsrør 9902-RFN i PVC benyttes.

Nedstøpningsrør 9902-RFN: PVC

Varenr. 11279

Yttre diameter: 160mm

Indre diameter: 152mm

Høyde: 98mm



Med 5mm belegg



Med lokket snudd-plan overflate



RUNDE GULVBOKSER MED VENDBART LOKK

Målskisse 9902-A

