

RIGGSKAP 250/420A PROCONNECT/CAVOTEC 1000V

Skapet er bygget i tykkveggede, sjøvannsbestandige aluminiumsplate. Hver kontaktor er utstyrt med motorvern. I tillegg er det start- og stoppknapper, samt varsellamper for drift og feil. Begge stikkontaktene er utstyrt med pilotkontakt. Kontaktorene kan ikke slås på uten at støpselet er plugget i, og om man prøver å dra ut støpselet under drift vil kontaktoren slå ut. Skapet har egen styrestrømtransformator.

Av øvrige fortrinn kan nevnes:

- Dører er forsynt med kraftige rustfrie stålhengsler og sylindrelås
- Utvendig trykknappbetjening av kontaktorer
- Skapet er konstruert slik at man ved service eller reparasjon har enkel tilgang til alle elektriske komponenter



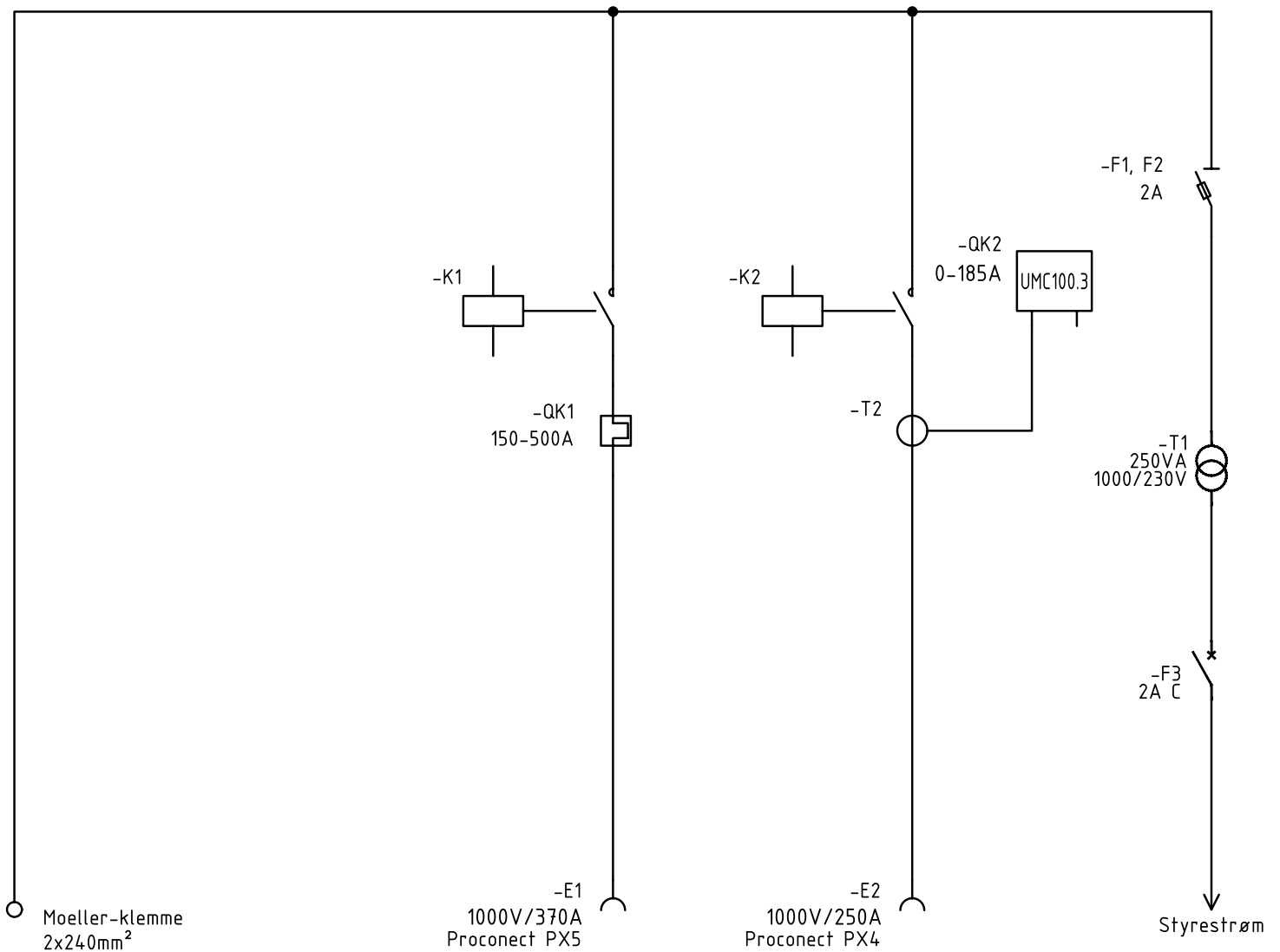
Varenr. 74153		250/420A PROCONNECT/CAVOTEC
Belastning maks.		250/420A
Spenning		1000V
Utvendige mål (BxDxH)		1010x450x1070 mm
Inntak		Moeller K2X 240 Al/Cu
Avgang 1: Stikkontakt	Fabrikat	Proconnect/Cavotec
	Type	PX5 370A
Kontaktorer	Fabrikat	ABB
	Type	AF400 m/termisk motorvern 50-500A
Avgang 2: Stikkontakt	Fabrikat	Proconnect/Cavotec
	Type	PX4 250A
Kontaktorer	Fabrikat	ABB
	Type	AF400 m/elektronisk motorvern



Andre spenninger og konfigurasjoner fås på forespørsel.

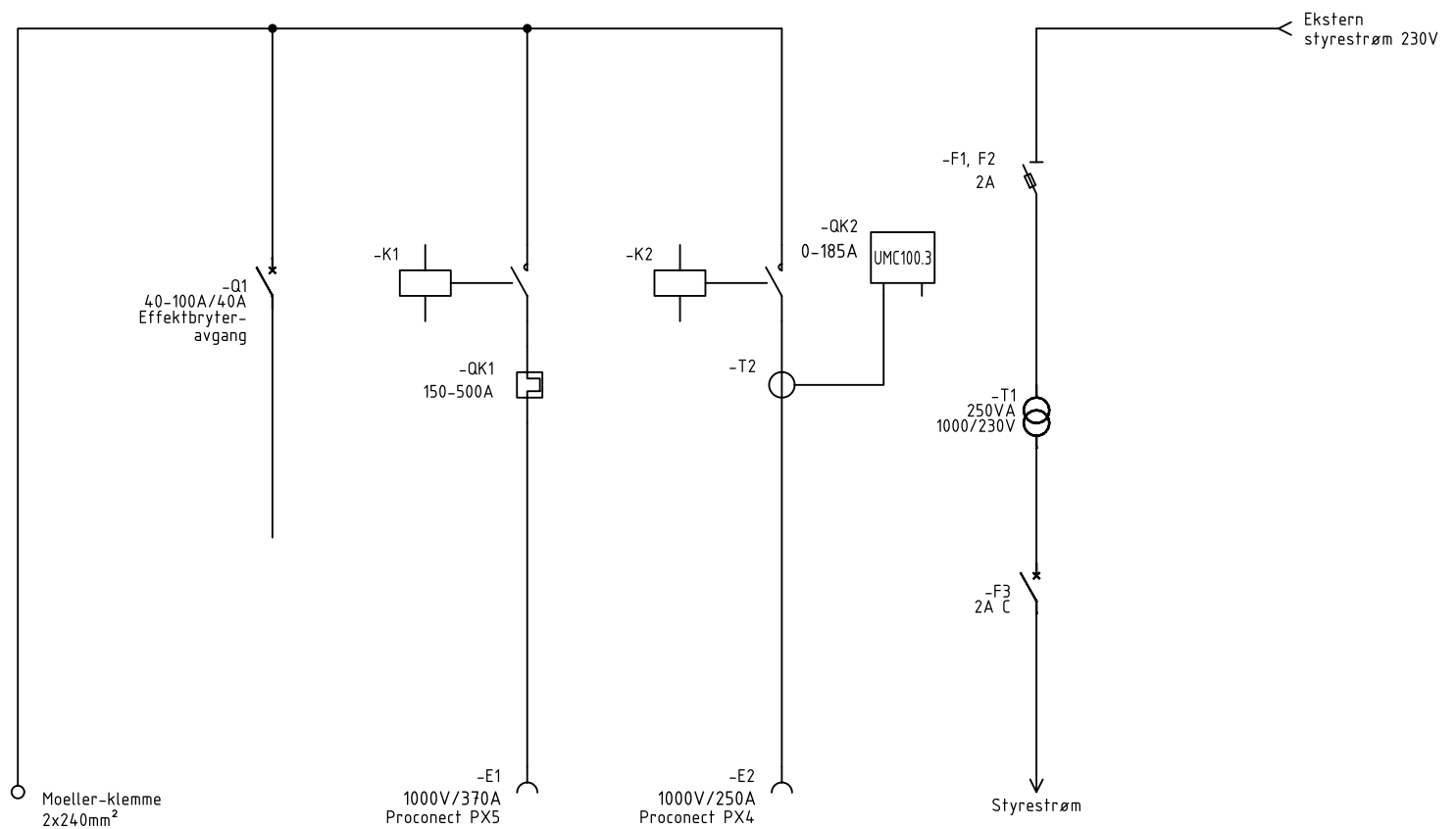
RIGGSKAP 250/420A PROCONNECT/CAVOTEC 1000V

Enlinjeskjema Kontaktor Proconnect



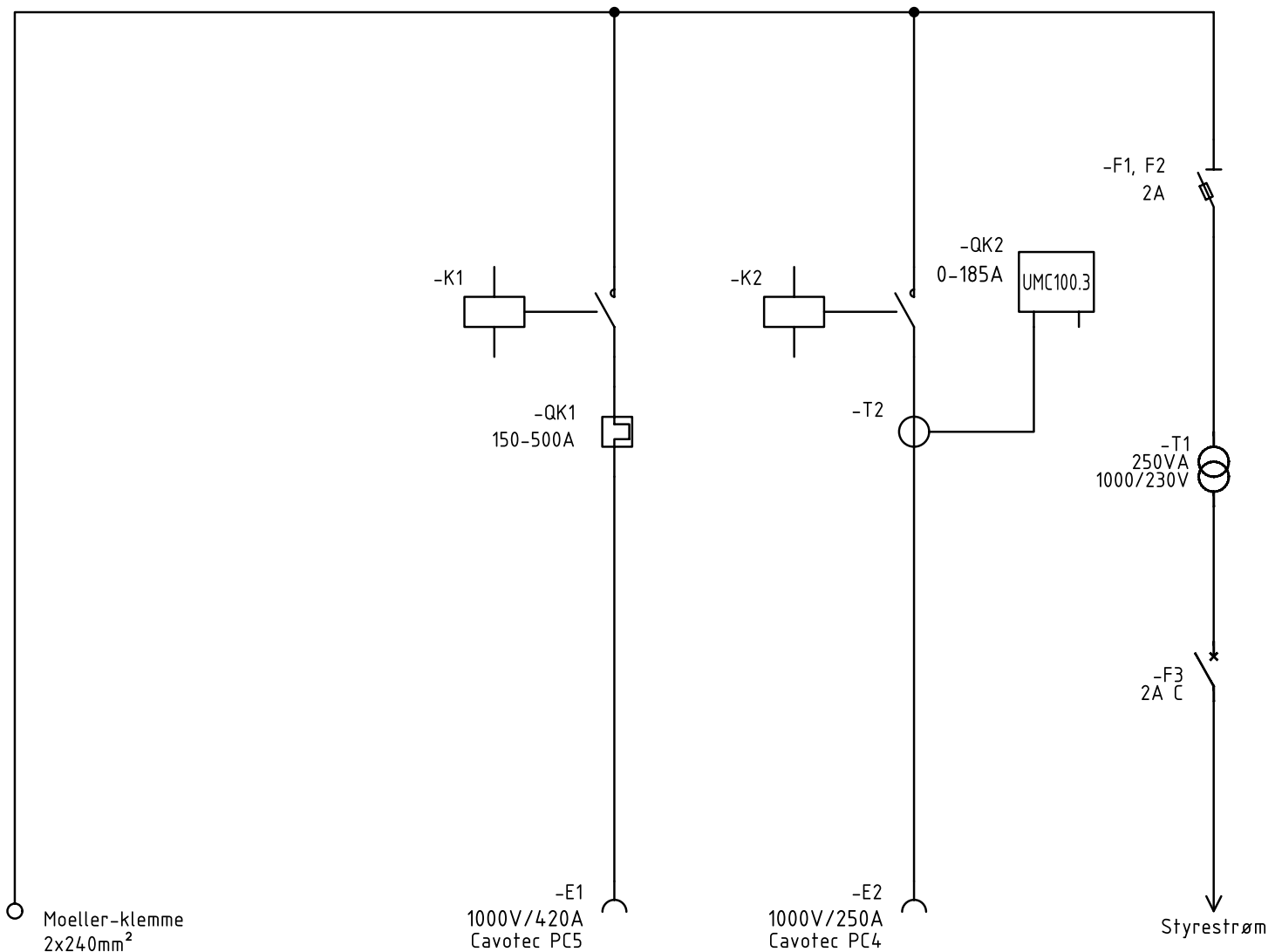
RIGGSKAP 250/420A PROCONNECT/CAVOTEC 1000V

Enlinjeskjema Kontaktor + Effektbryter Proconnect



RIGGSKAP 250/420A PROCONNECT/CAVOTEC 1000V

Enlinjeskjema Kontaktor + Effektbryter Proconnect



RIGGSKAP 250/420A PROCONNECT/CAVOTEC 1000V

Enlinjeskjema Kontaktor + Effektbryter Cavotec

