

ROBUST GULVBOKS H22-B IP67

Kraftig, vanntett el-uttaksboks 230V eller 400V med 16A- eller 32A stikkontakt. For nedstøping i betong. Overkjørbar, tåler 4000kg. IP67 i både lukket og åpen stilling.

Samme type gulvboks kan også leveres for trykkluft uttak.

- Materiale: Laget i aluminium
- Belastning: Tåler 4000kg
- Mål: 155mm
- Hev-senk
- Montering: Kan støpes ned
- Farge: Sølv
- Komplette pakke
- CE-MERKET

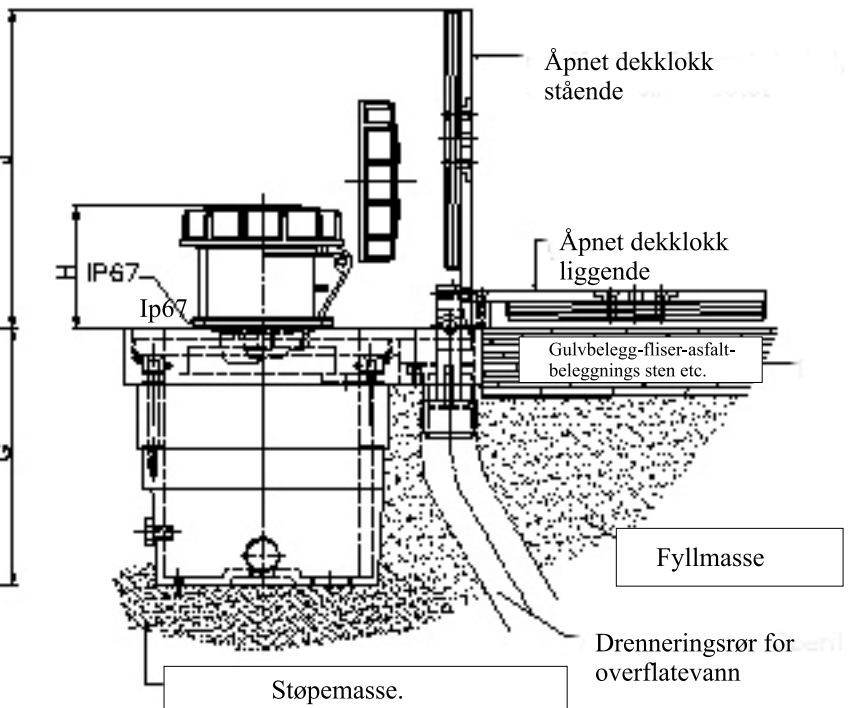
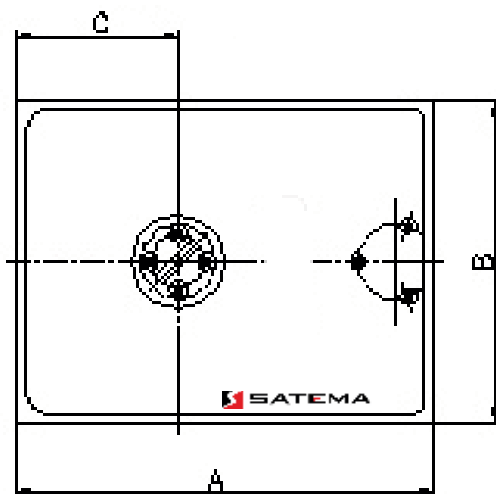
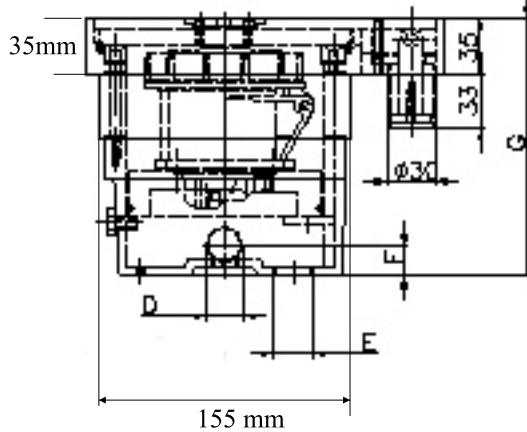
Varenr.	Beskrivelse	Bestykning
11515	Gulvboks H22B CEE 416-6 400V IP67	16
11516	Gulvboks H22C CEE 432-6 400V IP67	32



ROBUST GULVBOKS H22-B IP67

Målskisse

	16A	32A	63A	125A
A	220	220	260	260
B	170	170	210	210
C	85	85	105	105
D	2xPG16	2xPG21	2xPF29	2xPG36
E	3xPG16	3xPG16	—	—
F	19	19	33	33
G	159	159	257	257
H	66	76	60	70
J	196	196	216	216



Obs: Fleksibel tilkobling er påkrevet.

ROBUST GULVBOKS H22-B IP67

Monteringsanvisning



1. Åpne lokket på boksen med den medfølgende nøkkel. Vri mot klokka (til høyre).



2. Vipp opp lokket med en skrutrekker eller lignende.



3. Løsne festeringen med en Umbrako nøkkel.



4. Ta ut festeringen



5. Løft ut stikkkontakten.

6. Legg inn rør-kabler og tett alle hull. Boksen kan fylles med papir for å hindre inntrenging av støpemasse. Støp ned boksen.



7. Koble til stikkkontakten (benytt bevegelig kabel) og skru fast festeringen. Ved bruk trekkes stikkkontakten godt opp og låses ved å vri denne til venstre.



Lokket kan også løftes opp, dreies rundt sin egen akse for å legges ned.



Obs: Det må benyttes bevegelig kabel da stikkkontakten skal heves ved bruk