

GULVBOKSER SERIE 8912

Gulvboks i rustfritt stål med 12 uttaks plasser, justerbar høyde. For montering i oppforede gulv eller datagulv. Ramme og lokk er laget av rustfritt stål mens uttaksboksen er laget av galvanisert stålplate. Lokket kan lukkes med ipluggede standardkontakter med rett og vinklet form. Stikkontaktene er merket iht VDE.

Avtakbart hengslet lokk kan fylles med 15 mm av flis, parkett eller annet belegg.

Annet utstyr på forespørsel.



Varenr.	Type	Uttaksplasser	Bestykning
11380	Gulvboks 8912-B*	12	12xSchuko 230V
11238	Gulvboks 8912-Bnw	12	8xSchuko 230V, 8xRJ45

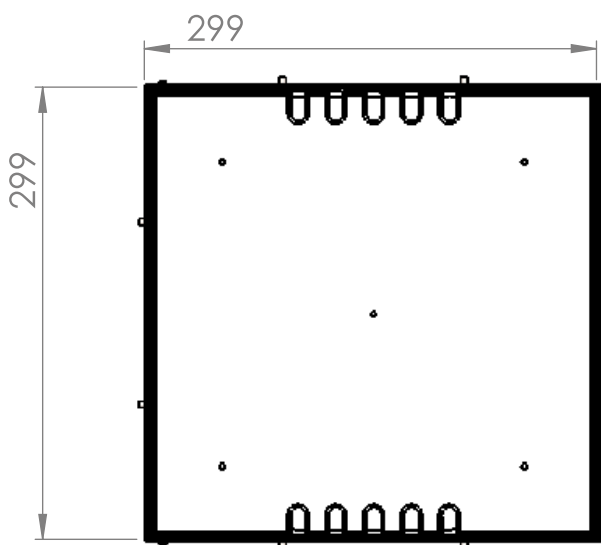
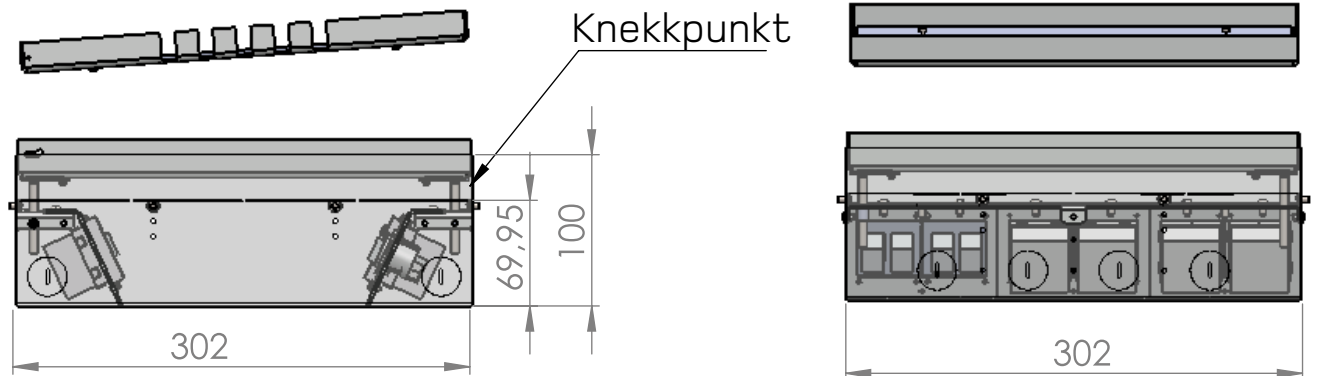
* Bilder avviker fra det originale produktet



- Bruksområde: Innendørs bruk, i tørre og rene rom, samt steder der noe fukt kan forekomme
- For ilegg av parkett og flis
- Materialer: Lokk og ramme i rustfritt stål, uttaksboks av galvanisert stål plate
- Utvendig mål: 300 x 300 x 90 mm
- Justeringsområde: 30 mm
- Kabelinngang: I side 12 x Ø25mm og i bunn 8 x Ø25mm
- Vekt: ca. 7000 g
- Belastning: 120 kg

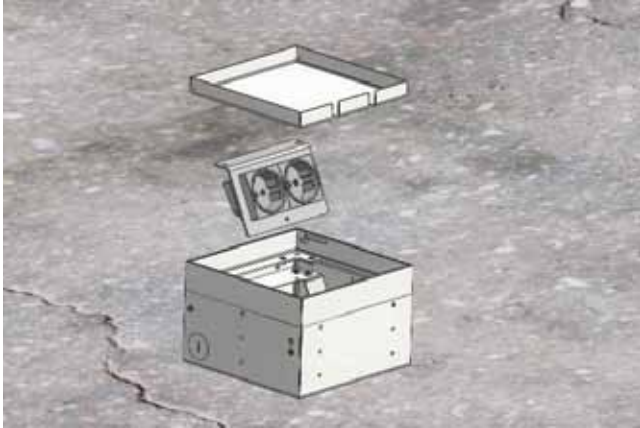
GULVBOKSER SERIE 8912

Målskisse

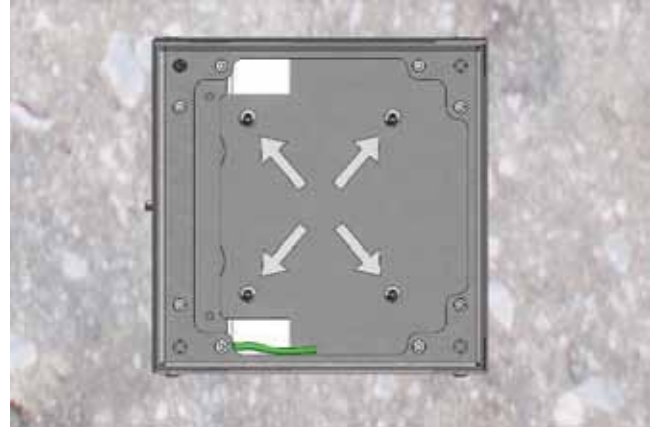


GULVBOKSER SERIE 8912

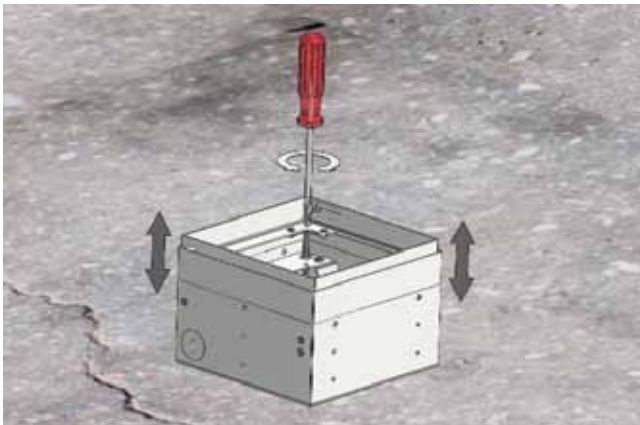
Monteringsanvisning



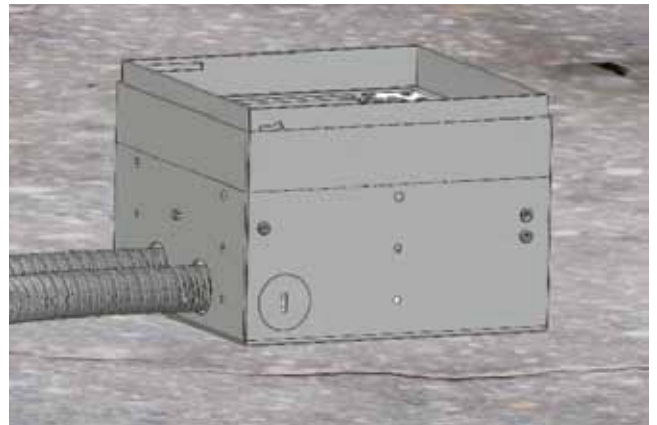
Fjern lokket fra boksen.
Skrue bestykning ut av esken.



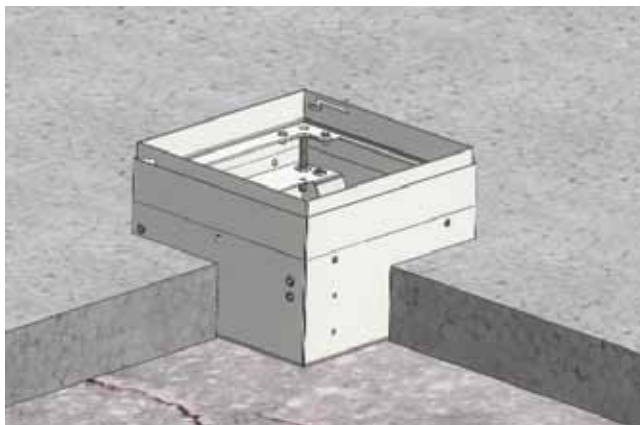
Fest gulvboksen i bakken.



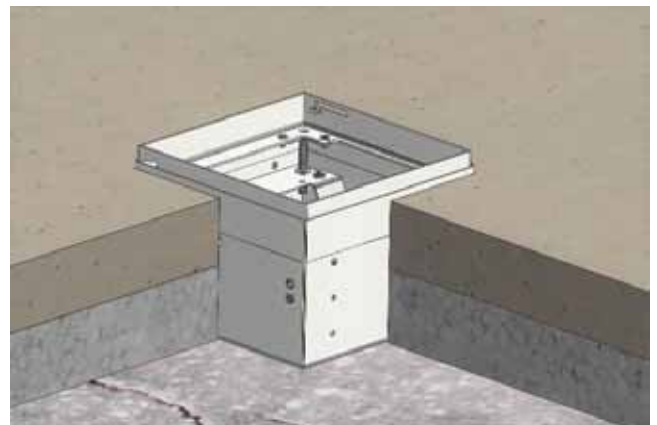
Juster rammens høyde med
nivelleringsskrue.



Tilkobling av ledninger
(rygg, bunn eller sider)



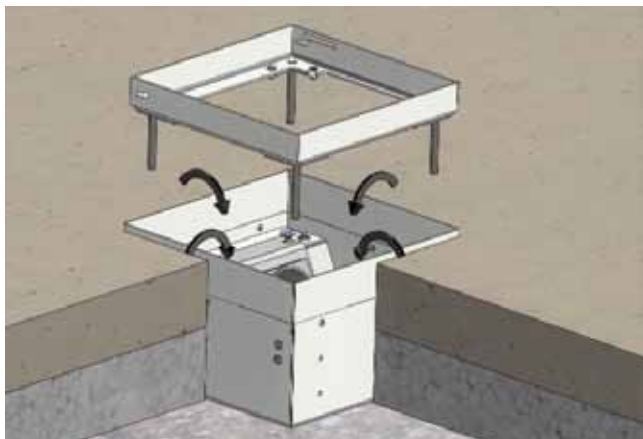
Isolering.



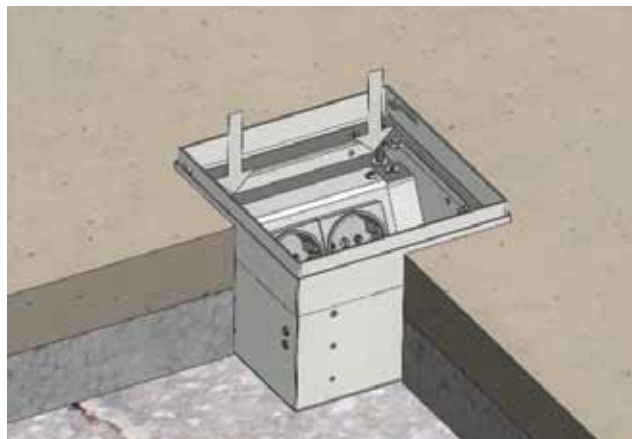
Fyll i med avstøpingsmasse.
Husk å forsegle!

GULVBOKSER SERIE 8912

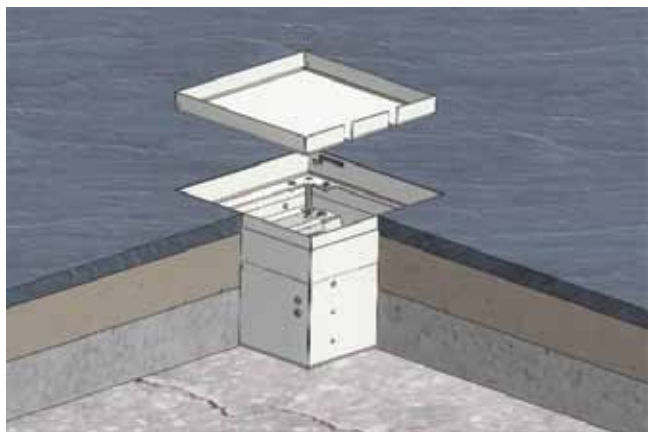
Monteringsanvisning forts.



Installasjonshøyde <100 mm: skrueramme,
Bryt kanter, skru i rammen.



Koble til kabel.
Sett inn utstyrsbærer.



Legg gulvet.



Legg på deksel.

