

## GULVBOKSER SERIE 8906

Gulvboks i rustfritt stål med 6 uttaks plasser, justerbar høyde. For montering i oppforede gulv eller datagulv. Ramme og lokk er laget av rustfritt stål mens uttaksboksen er laget av galvanisert stålplate. Lokket kan lukkes med ipluggede standardkontakter med rett og vinklet form. Stikkontaktene er merket iht VDE.

Avtakbart hengslet lokk kan fylles med 15 mm av flis, parkett eller annet belegg.

Annet utstyr på forespørsel.

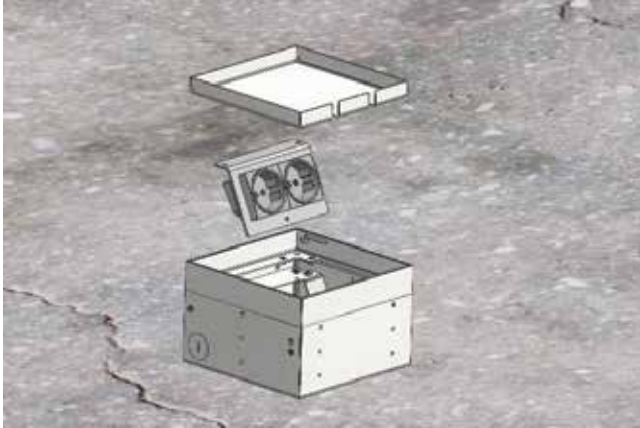
- Bruksområde: Innendørs bruk, i tørre og rene rom, samt steder der noe fukt kan forekomme
- For ilegg av parkett og flis
- Materialer: Lokk og ramme i rustfritt stål, uttaksboks av galvanisert stål plate
- Mål: 205 x 205 x 101 mm ekskl. jordingsskruer på to av sidene på boksen
- Justeringsområde: 30 mm
- Kabelinngang: I front 4xØ25mm, i side 4xØ25mm, bakside 4xØ25mm og i bunn 4xØ25mm
- Vekt: ca. 2500 g
- Belastning: 120 kg

Varenr.	Type	Uttaksplasser	Bestykning
11246	Gulvboks 8906-B	6	6xSchuko 230V
11241	Gulvboks 8906-Bnw	6	4xSchuko 230V, 4xRJ45

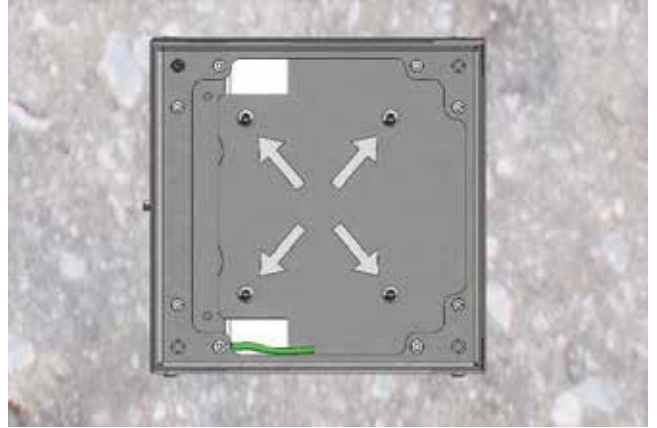


## GULVBOKSER SERIE 8906

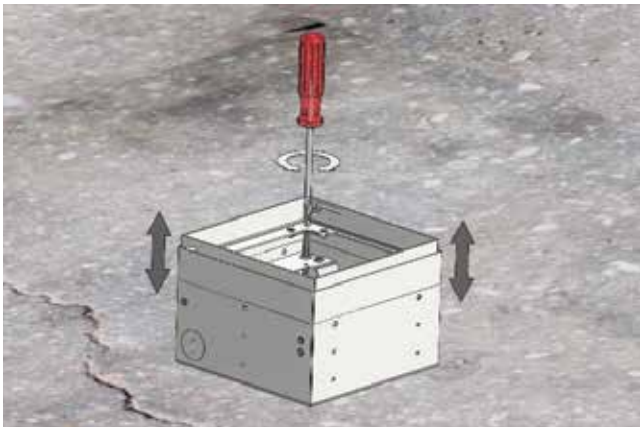
### Monteringsanvisning



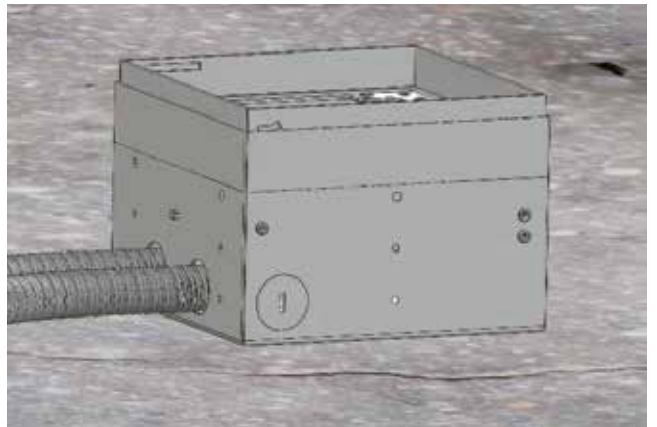
Fjern lokket fra boksen.  
Skrue bestykning ut av esken.



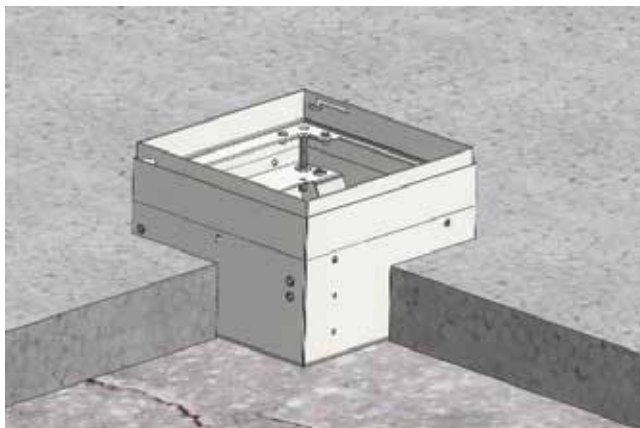
Fest gulvboksen i bakken.



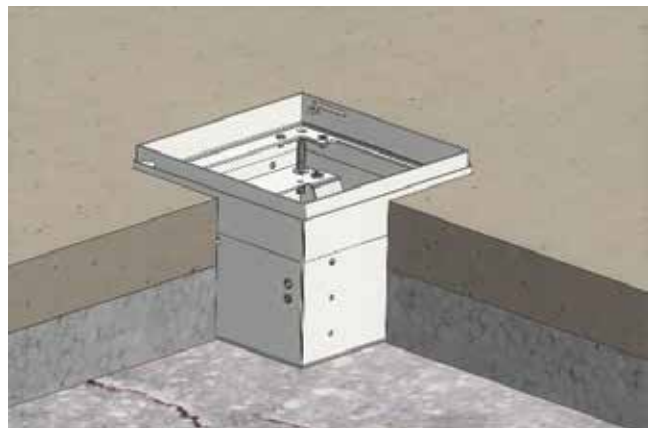
Juster rammens høyde med  
nivelleringsskrue.



Tilkobling av ledninger  
(bakside, bunn eller sider)



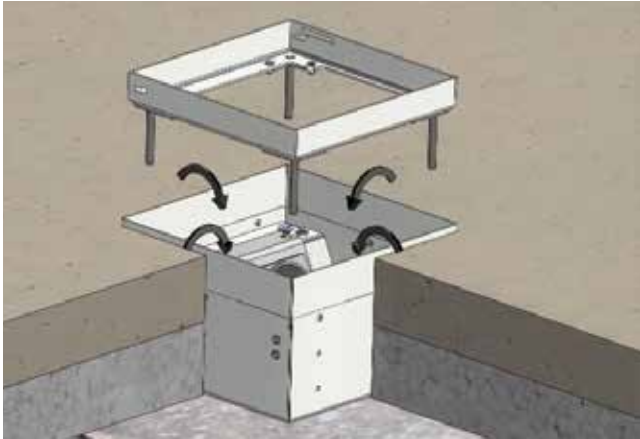
Isolering.



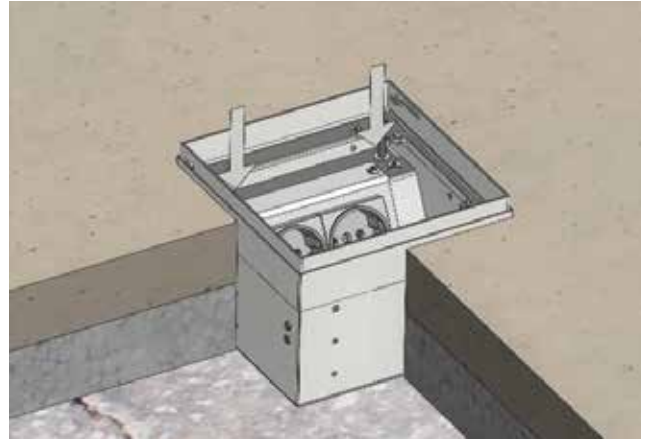
Fyll i med avstøpingsmasse.  
Husk å forsegle!

## GULVBOKSER SERIE 8906

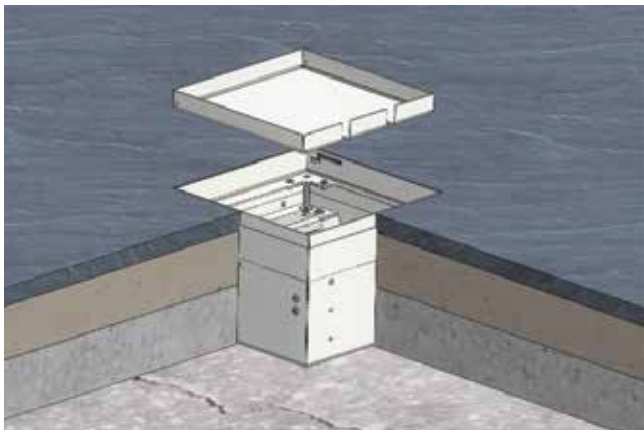
Monteringsanvisning forts.



Installasjonshøyde <100 mm: skrueramme,  
Bryt kanter, skru i rammen.



Koble til kabel.  
Sett inn utstyrsbærer.



Legg gulvet.



Legg på deksel.

