

## GULVBOKSER SERIE 8903

Gulvboks i rustfritt stål med 3 uttaks plasser, justerbar høyde. For montering i oppforede gulv eller datagulv. Ramme og lokk er laget av rustfritt stål mens uttaksboksen er laget av galvanisert stålplate. Lokket kan lukkes med ipluggede standardkontakter med rett og vinklet form. Stikkontaktene er merket iht VDE.

Avtakbart hengslet lokk kan fylles med 15 mm av flis, parkett eller annet belegg.

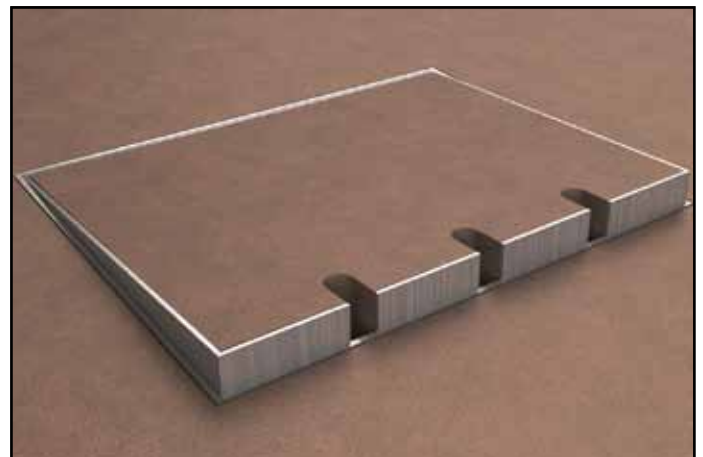
Annet utstyr på forespørsel.



Varenr.	Type	Uttaksplasser	Bestykning
11250	Gulvboks 8903-B*	3	3xSchuko 230V
11255	Gulvboks 8903-Bnw	3	2xSchuko 230V, 2xRJ45

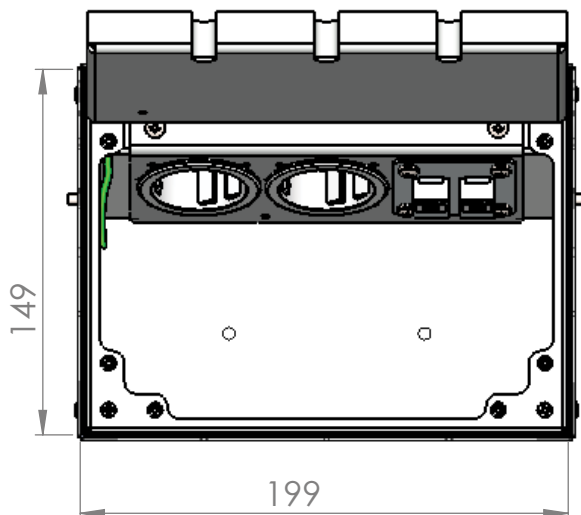
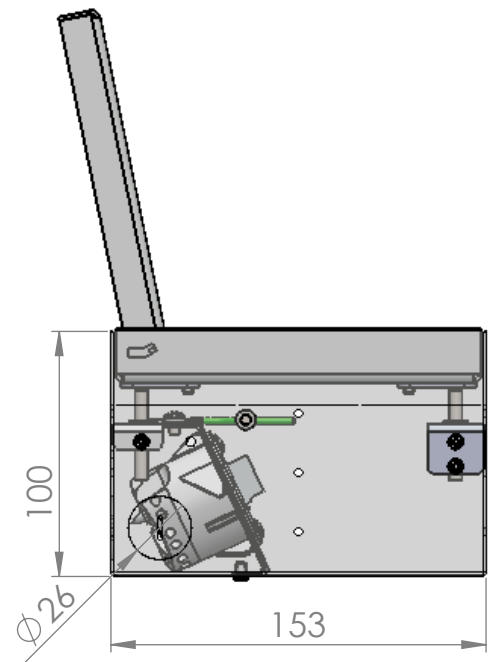
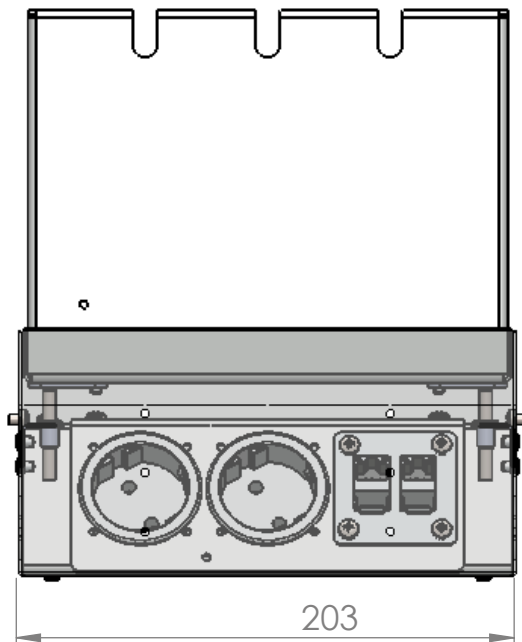
\* Bilder avviker fra det originale produktet

- Bruksområde: Innendørs bruk, i tørre og rene rom, samt steder der noe fukt kan forekomme
- For ilegg av parkett og flis
- Materialer: Lokk og ramme i rustfritt stål, uttaksboks av galvanisert stål plate
- Utvendig mål: 200 x 150 x 90 mm
- Justeringsområde: 30 mm
- Kabelinngang: I side 4 x Ø25mm og i bunn 2 x Ø25mm
- Vekt: ca. 1650 g
- Belastning: 120 kg



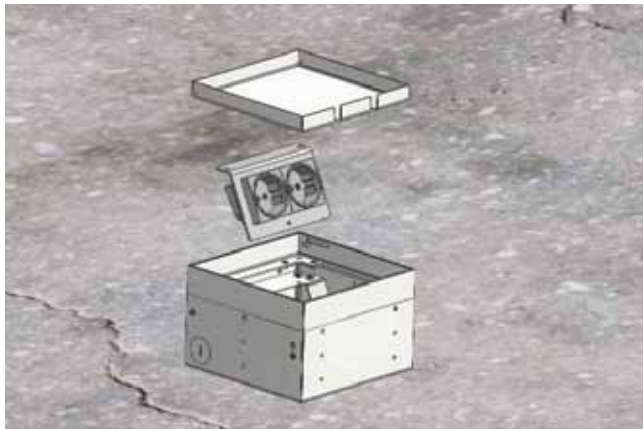
## GULVBOKSER SERIE 8903

Målskisse

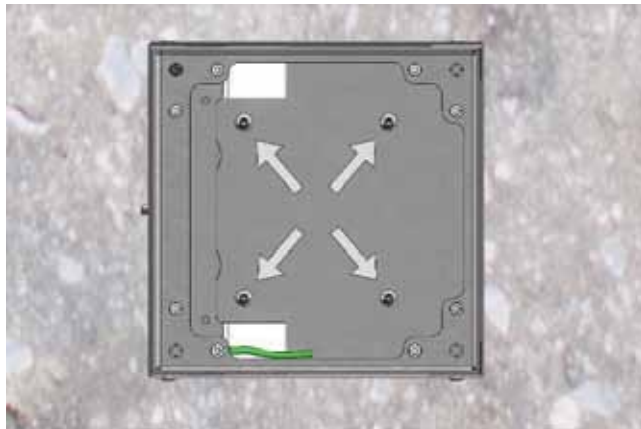


## GULVBOKSER SERIE 8903

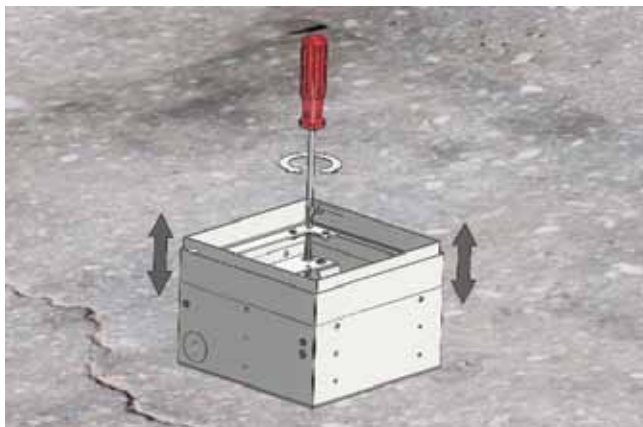
### Monteringsanvisning



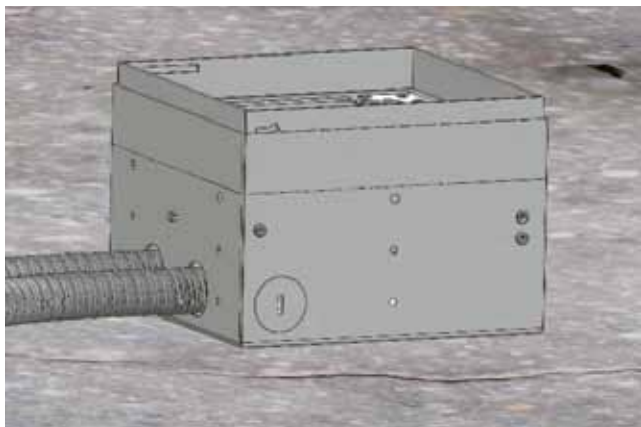
Fjern lokket fra boksen.  
Skrue bestykning ut av esken.



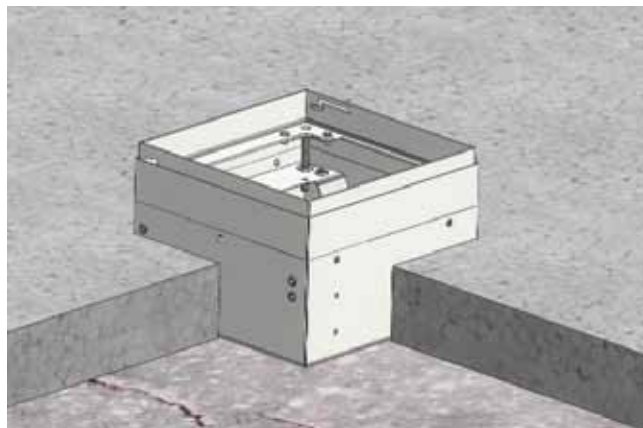
Fest gulvboksen i bakken.



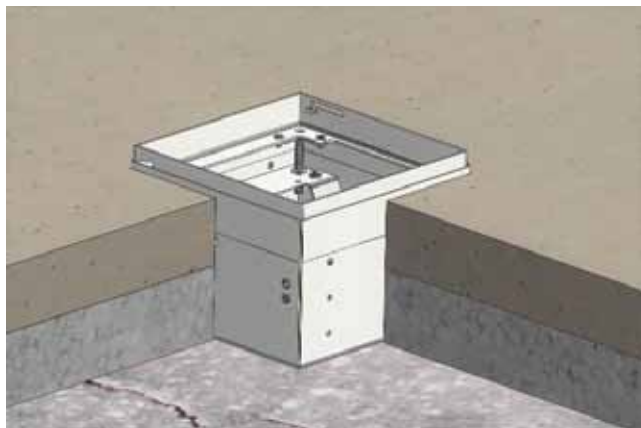
Juster rammens høyde med  
nivelleringskruser.



Tilkobling av ledninger  
(rygg, bunn eller sider)



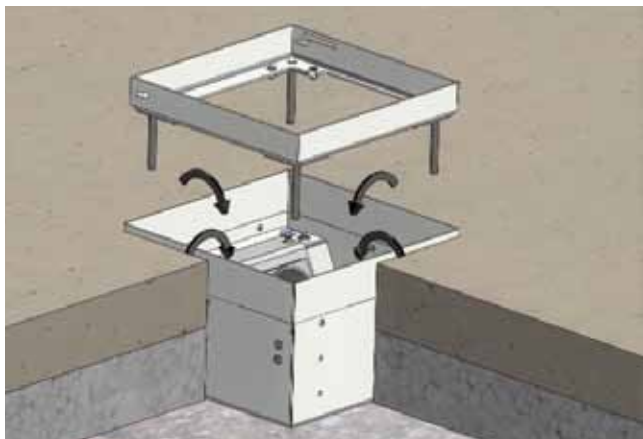
Isolering.



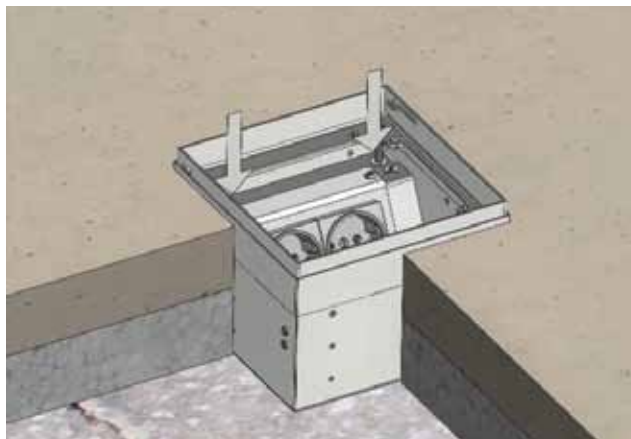
Fyll i med avstøpingsmasse.  
Husk å forsegle!

## GULVBOKSER SERIE 8903

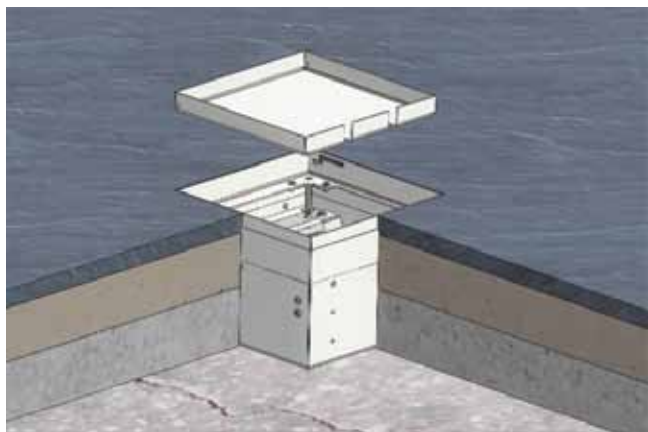
Monteringsanvisning forts.



Installasjonshøyde <100 mm: skruseramme,  
Bryt kanter, skru i rammen.



Koble til kabel.  
Sett inn utstyrsbærer.



Legg gulvet.



Legg på deksel.

