

GULVBOKS MED 8 UTTAK-PLASS FOR 15MM ILEGG

Gulvboks i rustfritt stål med 8 uttak for montering i oppforet gulv/ datagulv. Løkk med plass for 15mm ilegg.

Løkk og ramme: i rustfritt stål 1.4301.V2A. 1,5mm tykkelse. Bunndel i galvanisert stål.

Tåler 120 kg belastning iht DIN VDE 0634.del 1 forutsatt korrekt installasjon.



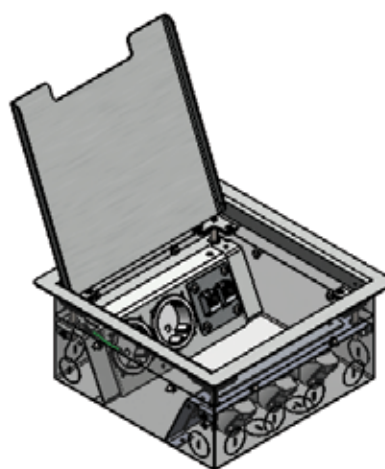
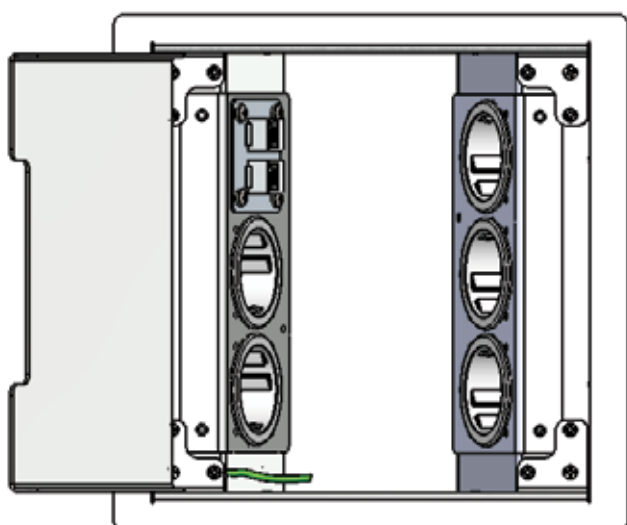
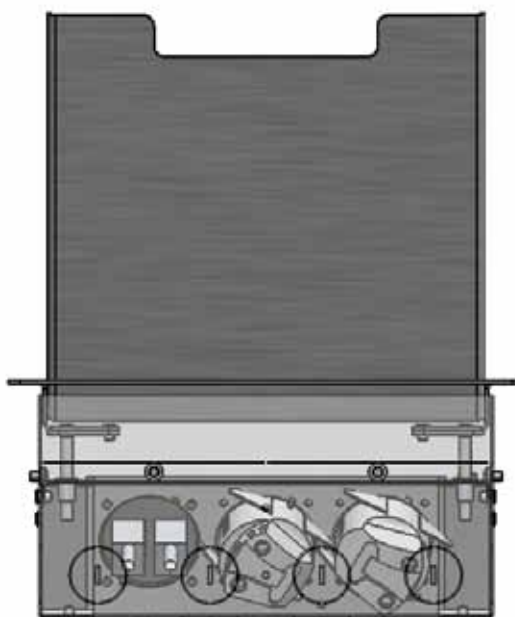
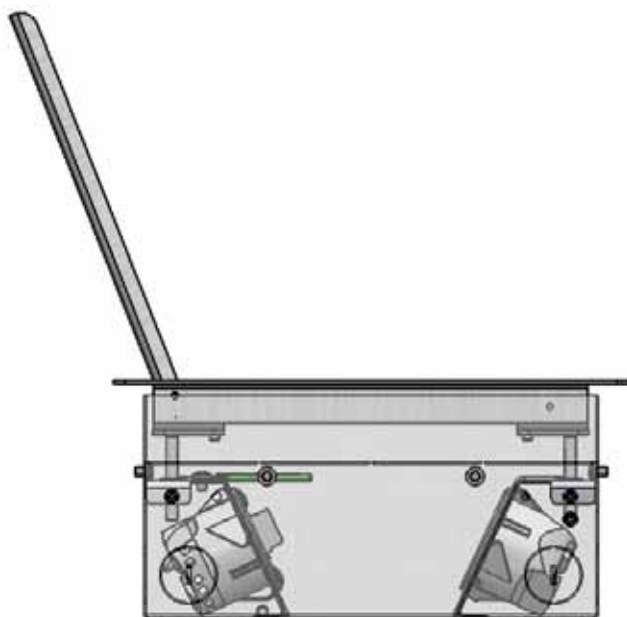
Varenr.	Type	Bestykning	Vekt (kg)
01270	Gulvboks 8508-B	8xSchuko 230V+J	2,4
01271	Gulvboks 8508-Bnw	4xRJ45, 8xRJ45	2,4

Annen bestykning på forespørsel

- Bruksområde: Tørre og våtmoppede rom
- Materialer: Løkk og ramme i rustfritt stål. Underboks i galvanisert stål
- Mål: 230x230x90mm
- Hullmål i gulv: 200x200mm
- Justeringsområde: ca 30mm
- Kabelinngang: I rygg og i bunn

GULVBOKS MED 8 UTTAK-PLASS FOR 15MM ILEGG

Målskisse



NB! Lokket og bestykning avviker på skisse