

## GULVBOKS MED 6 UTTAK-PLASS TIL 15MM ILEGG

Gulvboks i rustfritt stål med 6 uttak for montering i oppforet gulv/ datagulv. Lukk med plass for 15mm illegg.

Lukk og ramme: i rustfritt stål 1.4301.V2A. 1,5mm tykkelse. Bunndel i galvanisert stål.

Tåler 120 kg belastning iht DIN VDE 0634.del 1 forutsatt korrekt installasjon.



Varenr.	Type	Bestykning	Vekt (kg)
11267	Gulvboks 8506-B	6xSchuko 230V+J	2,4
11268	Gulvboks 8506-Bnw	4xSchuko 230V+J, 4xRJ45	2,4

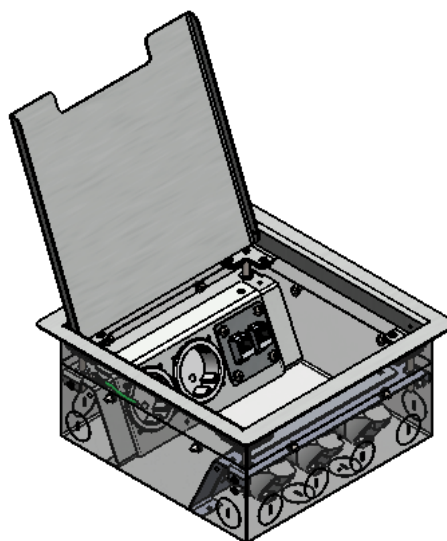
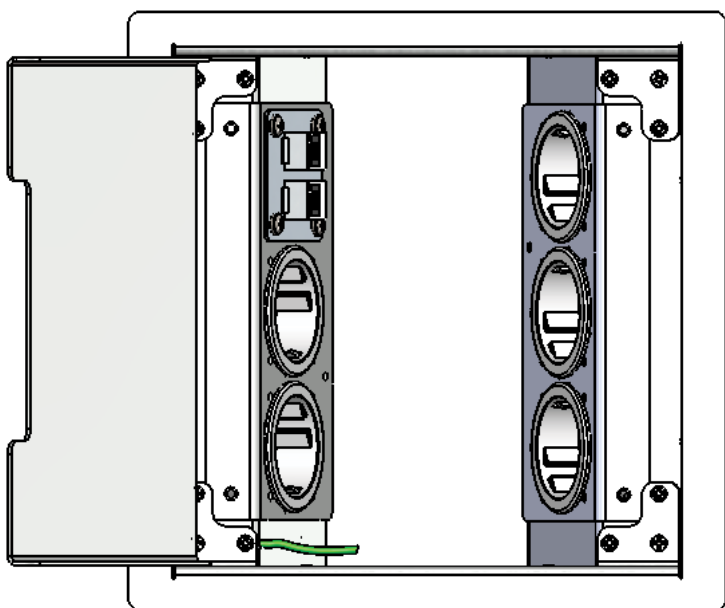
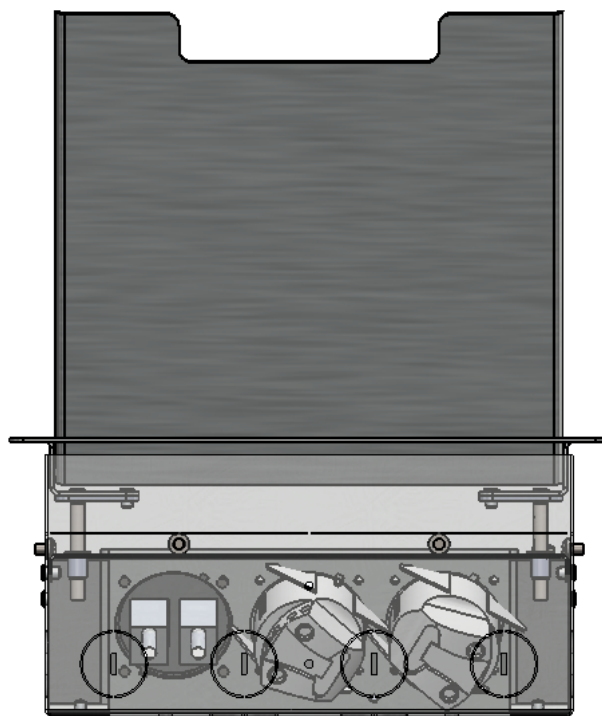
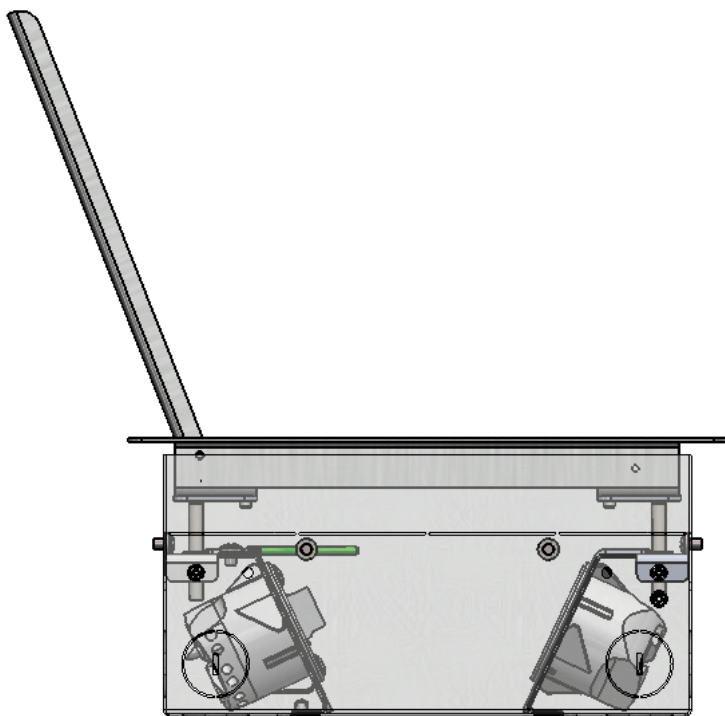
Annen bestykning på forespørsel.

- Bruksområde: Tørre og våtmoppede rom
- Materialer: Lukk og ramme i rustfritt stål. Underboks i galvanisert stål
- Mål: 230x230x90mm
- Hullmål i gulv: ca. 205x205mm
- Justeringsområde: ca 30mm
- Kabelinngang: I rygg 4 x Ø25mm og i bunn 2 x Ø25mm



## GULVBOKS MED 6 UTTAK-PLASS TIL 15MM ILEGG

Målskisse



NB! Tegninger viser et annet lokk