

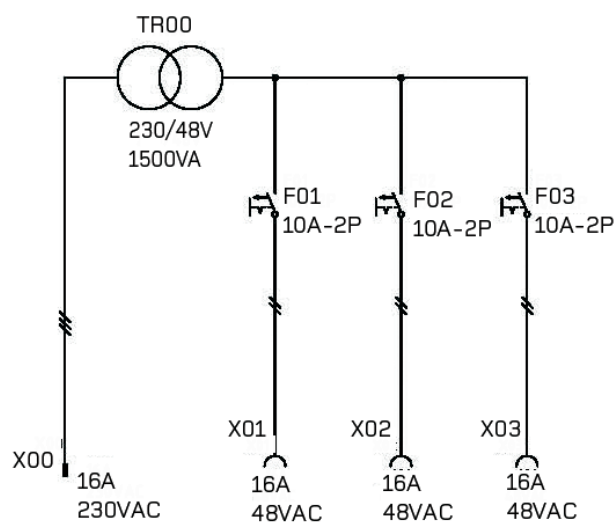
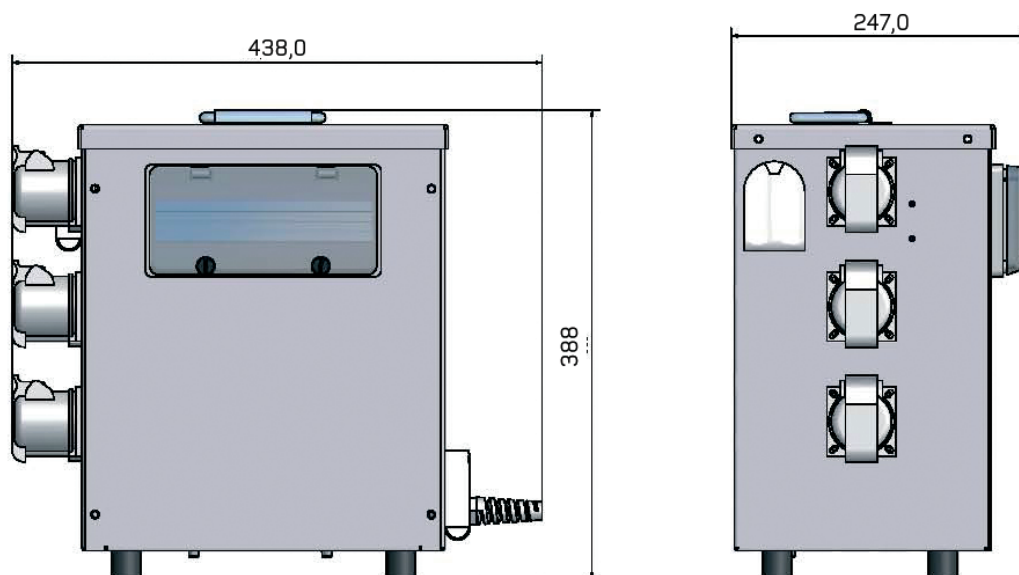
## BESKRIVELSE

- Kapsling i lakkert sjøvannsbestandig aluminium
- Solid konstruksjon som tåler hard behandling
- Sikringslokk som stenger av seg selv
- Eget bærehåndtak
- Kan stables
- 1,5m tilførselkabel med Schuko støpsel
- CEE-uttak for utgående kabel

## TEKNISKE DATA

- Sentralen er utformet og sertifisert iht EN 61558
- Transformator 230/48V 1500VA
- Tilslutningskabel med Schuko støpsel 16A 2-pol/230V
- 3 stk CEE-uttak 216-12 48V
- Automatsikring med C-karakteristikk
- Kapslingsklasse IP44
- Vekt: 25 kg
- Kortslutningsholdfasthet I<sub>cf</sub>=17 kA
- CE-merket





| Modell | Varenr. | Inngang<br>Schuko<br>støpsel | Utgang<br>Uttak<br>CEE 216-12<br>3x480W<br>48V | Utgang<br>Koplings-<br>klemme<br>3x480W<br>48V |
|--------|---------|------------------------------|--|--|
| T348-U | 74161   | 16                           | 3  |  |

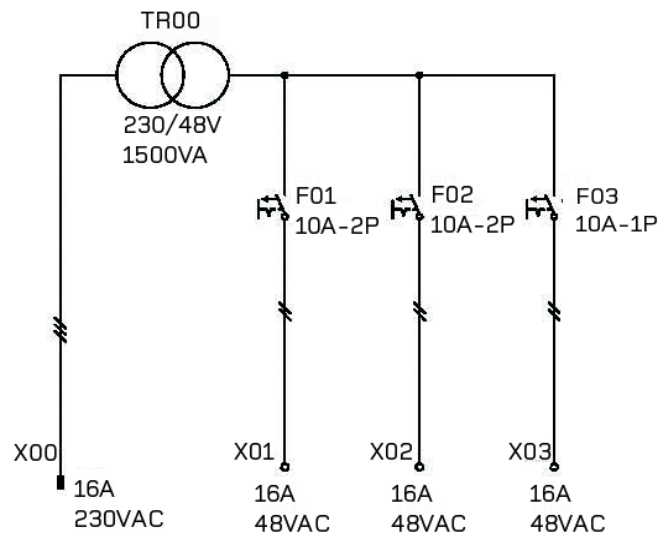
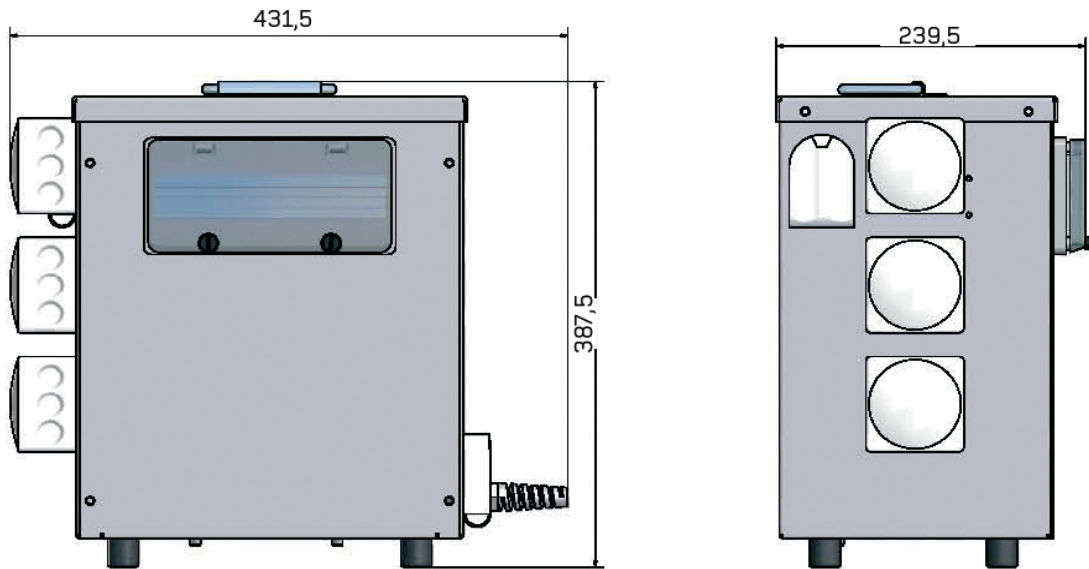
## BESKRIVELSE

- Kapsling i lakkert sjøvannsbestandig aluminium
- Solid konstruksjon som tåler hard behandling
- Sikringslokk som stenger av seg selv
- Eget bærehåndtak
- Kan stables
- 1,5m tilførselkabel med Schuko støpsel
- Koplingsklemme for utgående kabel

## TEKNISKE DATA

- Sentralen er utformet og sertifisert iht EN 61558
- Transformator 230/48V 1500VA
- Tilslutningskabel med Schuko støpsel 16A 2-pol/230V
- 3 stk koplingsklemme utganger 48V
- Automatsikring med C-karakteristikk
- Kapslingsklasse IP44
- Vekt: 25 kg
- Kortslutningsholdfasthet I<sub>cf</sub>=17 kA
- CE-merket





| Modell | Varenr. | Inngang<br>Schuko<br>støpsel | Utgang<br>Uttak<br>CEE 216-12<br>3x480W<br>48V | Utgang<br>Koplings-<br>klemme |
|--------|---------|------------------------------|--|-------------------------------|
| T348-U | 74160   | A<br>16                      | 3x480W<br>48V                                  | 3x480W<br>48V<br>3            |