



TEH 70 / 100

DE Bedienungsanleitung – Elektroheizer A - 1

EN Operating manual – Electric heater B - 1

FR Manuel d'utilisation – Chauffage électrique C - 1

TR Kullanım Kılavuzu – Elektrikli ısıtıcı D - 1

DA Betjeningsvejledning – Varmeblæser E - 1

SV Användarhandbok – Elvärmare F - 1

NO Bruksanvisning – byggvarmer G - 1

FI Ohjekirja – Sähkölämmitin H - 1



TRT-BA-TEH70-RE-001-INT



TROTEC® GmbH & Co KG • Grebbener Straße 7 • D-52525 Heinsberg
Tel.: +49 2452 962-400 • Fax: +49 2452 962-200
www.trotec.de • E-Mail: info@trotec.de

Inhaltsverzeichnis

1. Hinweise zur Benutzung des Handbuchs.....	A-1
Zeichenerklärung	A-1
Darstellungskonventionen	A-1
2. Lieferumfang	A-1
3. Garantiebestimmungen	A-1
4. Allgemeine Sicherheitshinweise	A-1
5. Funktion und Produkteigenschaften.....	A-2
6. Technische Daten	A-2
7. Verwendung	A-3
bestimmungsgemäßer Gebrauch	A-3
8. Aufstellungsbedingungen	A-3
9. Gerätebeschreibung	A-3
Geräteübersicht	A-3
Zubehör	A-3
10. Funktionen und Bedienung	A-3
Einschalten des Elektroheizers	A-4
Ausschalten des Elektroheizers	A-4
11. Installation und Inbetriebnahme.....	A-4
12. Transport und Lagerung.....	A-4
Transport	A-4
Lagerung	A-4
13. Wartung und Reinigung	A-4
Wartung des Elektroheizers	A-5
Reinigen des Elektroheizers	A-5
14. Entsorgung.....	A-5
Elektroheizer	A-5
Verpackung	A-5
15. Service und Reparatur.....	A-5
16. Fehlersuche.....	A-5
17. Anhang: Schaltplan.....	A-7

1. Hinweise zur Benutzung des Handbuchs

Diese Bedienungsanleitung enthält alle wichtigen Informationen, die Sie für eine sichere Inbetriebnahme und Nutzung Ihres Elektroheizgerätes benötigen.

Sie bietet Ihnen Unterstützung beim Betrieb des Gerätes und für das Beheben möglicher Probleme sowie Informationen zu Entsorgung und Kundendienst.

Lesen Sie dieses Handbuch vollständig durch, bevor Sie den Elektroheizer zum ersten Mal verwenden.

Bewahren Sie die Gebrauchsanweisung auf und halten Sie sie griffbereit, um bei Bedarf nachschlagen zu können.

Beachten Sie alle hier enthaltenen Sicherheitshinweise und Angaben zur Nutzung und Pflege.

Das Handbuch sollte dem Gerät beiliegen, wenn Sie es anderen Personen zur Nutzung überlassen.

Zeichenerklärung



WARNSYMBOL. Dieses Zeichen leitet einen Gefahrenhinweis ein, der bei Nichtbeachtung zu schweren Verletzungen bzw. Tod und/oder Sachschäden führen kann.

Dem Hinweis ist jeweils ein Gefahrwort vorangestellt:

Gefahr: Gefahr einer schweren oder tödlichen Verletzung

Warnung: Gefahr einer schweren, irreparablen Verletzung

Vorsicht: Gefahr einer Sachbeschädigung



Zusätzliche Informationen, die für die Verwendung hilfreich sein können.

Darstellungskonventionen

Alle im Text verwendeten Verweise auf Grafiken beziehen sich auf die im jeweiligen Kapitel vorhandenen Darstellungen. Bei Nichtvorhandensein verweisen die entsprechenden Positionsnummern auf die Grafiken im Kapitel „Gerätebeschreibung“.

2. Lieferumfang

Zum Lieferumfang des Elektroheizers gehören:

- Elektroheizer TEH 70 bzw. TEH 100
- Benutzerhandbuch

Für den Betrieb des Elektroheizers können weitere Zubehörteile verwendet werden. Es besteht die Möglichkeit, einen zusätzlichen Ausblas- bzw. Verteilerschlauch an das Gerät anzuschließen. Diese Zubehör können Sie über den Kundendienst von Trotec beziehen. Sollten Sie beabsichtigen, eigene Erweiterungen anzuschließen, beachten Sie bitte die in den Kapiteln „Funktionen und Bedienung“ sowie „Technische Daten“ angegebenen Parameter.

3. Garantiebestimmungen

Die Gewährleistung für die Elektroheizer TEH 70 und TEH 100 beträgt 12 Monate.

Schäden am Gerät, die durch das Nichtbeachten der in diesem Handbuch enthaltenen Informationen entstehen, sind von der Gewährleistung ausgeschlossen.

Für Schäden, die durch eigenmächtige Veränderungen am Gerät bzw. dessen Zubehör entstehen, ist der Hersteller nicht haftbar.

Die weiteren Garantiebedingungen entnehmen Sie bitte den Allgemeinen Geschäftsbedingungen (AGB), die auf unserer Website eingesehen werden können: www.trotec.de.

4. Allgemeine Sicherheitshinweise



Beachten Sie die folgenden Sicherheitshinweise!

Ein Nichtbeachten kann schwerwiegende Folgen für die Gesundheit von Personen sowie Sachschäden und Schäden für die Umwelt zur Folge haben.

Explosionsgefahr!

- Betreiben Sie das Gerät nicht in feuer- und explosionsgefährdeter Umgebung. Stellen Sie es auch dort nicht auf.
- Stellen Sie das Gerät nicht auf brennbarem Untergrund ab.
- Entfernen Sie entzündliche Stoffe und Chemikalien aus der unmittelbaren Betriebsumgebung.

Beeinträchtigung der Funktion und Beschädigung des Gerätes!

- Stellen Sie das Gerät standsicher auf.
- Halten Sie die Ansaug- und Ausblasöffnungen frei.
- Bedecken Sie das Gerät nicht während des Betriebes.
- Nutzen Sie zur Reinigung des Gerätes keinerlei Chemikalien.
- Verwenden Sie das Heizgerät niemals als Ablage oder Trittstufe.

Verletzungsgefahr und Sachschäden durch defekte Geräte!

- Überprüfen Sie vor jeder Nutzung das Gerät, dessen Zubehör und Anschlusssteile auf mögliche Beschädigungen. Verwenden Sie keine defekten Geräte oder Geräteteile.
- Nutzen Sie das Gerät niemals, wenn Sie Schäden an Stecker und Kabeln feststellen. Defekte Stromkabel stellen eine ernsthafte Gefahr für die Gesundheit dar.

Lebensgefahr durch Stromschlag!

- Schließen Sie das Gerät nur an technisch intakte Stromquellen an. Nutzen Sie niemals beschädigte Steckdosen!
- Ziehen Sie das Anschlusskabel aus der Steckdose indem Sie am Stecker anfassen.
- Fassen Sie elektrische Anschlusskabel niemals mit feuchten Händen an!
- Schützen Sie elektrische Anschlusskabel vor Beschädigungen durch z. B. Tiere.
- Nehmen Sie keinerlei Veränderungen und Reparaturen am Gerät vor!
- Setzen Sie das Gerät keinen Flüssigkeiten aus.
- Bringen Sie keine Flüssigkeiten in das Innere des Gerätes. Sollte dies doch einmal geschehen, ziehen Sie den Netzstecker und lassen das Gerät von einer Fachwerkstatt überprüfen.

Verletzungsgefahr!

- Das Gerät darf ausschließlich von autorisiertem und ausreichend geschultem Personal bedient werden.
- Stecken Sie keine Gegenstände in die Ansaug- und die Ausblasöffnung des Gerätes.
- Fassen Sie nicht in die vorhandenen Öffnungen.
- Lassen Sie Kinder oder Tiere in der Nähe des laufenden Gerätes nicht unbeaufsichtigt!

5. Funktion und Produkteigenschaften

Bei den Geräten TEH 70 und 100 handelt es sich um mobile, elektrisch betriebene Luftheritzer.

Sie dienen zum Erwärmen von Raumluft, um eine Beheizung von Räumen zu erzielen, der Beschleunigung von Trocknungsprozessen oder zum Enteisen gefrorener Materialien. Das Gerät ist sowohl in geschlossenen Räumen als auch im Freien verwendbar.

Aufgrund der hohen Gebläseleistung können auch große Räume innerhalb kürzester Zeit beheizt werden.

Das Heizgerät verfügt über eine Lüfterfunktion und drei Heizstufen.

Der TEH 70 bzw. 100 ist für große Belastungen ausgelegt und eignet sich somit für den Einsatz etwa auf Baustellen (Beheizung und Bautrocknung), in Gewächshäusern oder in anderen gewerblichen Bereichen, z.B. zum Trocknen von Tonwaren.

Der Heizer kann im Dauerbetrieb zum Einsatz kommen.

Funktionsprinzip

Die zu erwärmende Luft wird durch einen Axialventilator angesaugt, um anschließend den Innenraum des Gerätes zu durchströmen. Dort wird sie an einer Heizspirale vorbeigeführt, erhitzt und durch die Ausblasöffnung wieder an die Raumluft abgegeben (siehe Gerätebeschreibung).

6. Technische Daten

	TEH 70	TEH 100
Kenngroße	Wert	Wert
Artikelnummer	1.410.000.215	1.410.000.220
EAN-Code	4052138007075	4052138007082
Heizleistung	6 - 9 - 12 kW	9 - 13,5 - 18 kW
Heizleistung	max. 10300 kcal	max. 15400 kcal
Luftmenge	995 m ³ /h	1440 m ³ /h
Temperaturerhöhung ΔT	35 °C	70 °C
Stromaufnahme	18 A	27,2 A
Stromanschluss	32 A (CEE-Stecker)	32 A (CEE-Stecker)
Anschlussspannung	400 V	400 V
Frequenz	50 Hz	50 Hz
Thermostat	nein	nein
Mobilität	Räder	Räder
Schallpegel	66 dB (A)	66 dB (A)
Tiefe	464 mm	464 mm
Breite	418 mm	418 mm
Höhe	556 mm	556 mm
Gewicht	26 kg	26 kg
Schlauchanschluss	300 mm	300 mm
empfohlener Schlauch	Tronect SP-C	Tronect SP-C
Artikelnummer - Schlauch	6100001265	6100001265

7. Verwendung

bestimmungsgemäßer Gebrauch

Der Elektroheizer TEH 70 bzw. 100 wurde zur Warmlufterzeugung und zur Lüftung entwickelt und darf in Innenräumen und im (trockenen) Außenbereich eingesetzt werden. Er ist zum Trocknen, Enteisen, Beheizen und Lüften verwendbar.

Das Gerät eignet sich somit z.B. zur Beheizung von Räumen wie Viehställen, Gewächshäusern oder Winterbaustellen oder zur Enteisierung von Maschinen oder Rohrleitungen.

Jede Anwendung außerhalb dieser Verwendungsbestimmung ist nicht zulässig!

8. Aufstellungsbedingungen

Bei der Wahl des Aufstellungsortes des Elektroheizers sind eine Reihe räumlicher und technischer Bedingungen zu berücksichtigen. Eine Nichtbeachtung kann die Funktionstüchtigkeit des Gerätes bzw. des Zubehörs beeinträchtigen oder zu Gefahren für Menschen und Sachen führen.

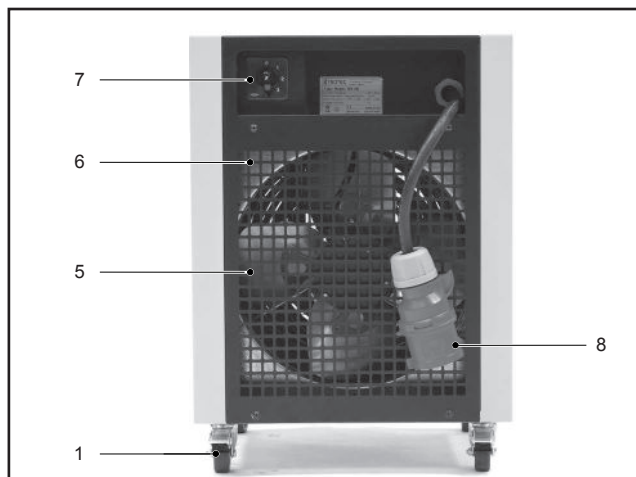
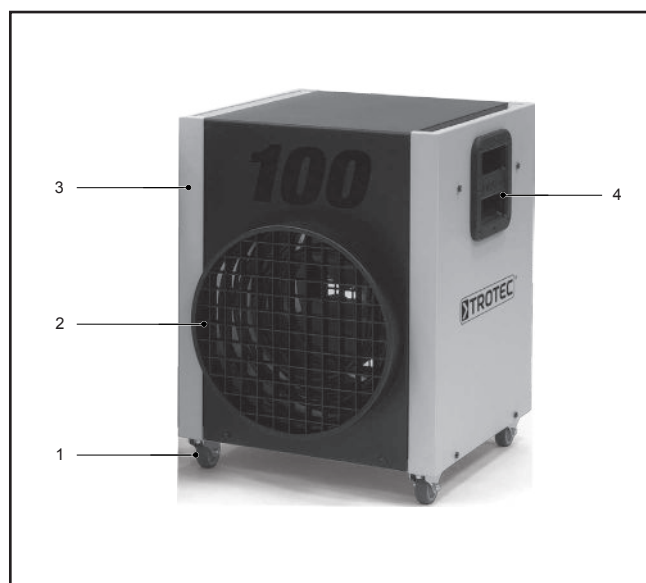
Bei der Aufstellung ist Folgendes zu beachten:

- Das Gerät muss standsicher und auf unbrennbarem, waagerechten, ebenen und erschütterungsfreien Untergrund aufgestellt werden.
- Der Aufstellungsort muss trocken sein. Es muss sichergestellt werden, dass keine Feuchtigkeit (z.B. Spritz-, Regenwasser oder Schnee) in das Gerät eindringen kann. Sollte doch einmal Flüssigkeit in das Innere gelangen, trennen Sie bitte den Elektroheizer sofort von der Stromversorgung und lassen Sie ihn von einer zertifizierten Fachwerkstatt überprüfen.
- Das Gerät muss an eine ordnungsgemäß abgesicherte Netzsteckdose angeschlossen werden, die den erforderlichen Parametern entspricht (siehe „Technische Daten“).
- Der Elektroheizer darf nur in Umgebungen mit nicht zu großer Staubentwicklung betrieben werden.
- Der Mindestabstand des Gerätes zu entflammaren Materialien muss min. 2 m betragen.
- Der Mindestabstand zu Wänden muss 50 cm betragen.
- Die Luftfeuchtigkeit am Aufstellungsort darf am Gerät nicht kondensieren.
- Die Ansaug- und Ausblasöffnungen dürfen nicht bedeckt sein.

9. Gerätebeschreibung

Der Elektroheizer TEH 70 bzw. 100 besteht aus folgenden Komponenten:

Geräteübersicht



- | | |
|---------------|---------------|
| 1 Räder | 5 Ventilator |
| 2 Luftauslass | 6 Luftauslass |
| 3 Gehäuse | 7 Drehregler |
| 4 Tragegriff | 8 Netzstecker |

Zubehör

Zur Anpassung des Heizers an die jeweils spezifischen Betriebsbedingungen haben Sie die Möglichkeit, zusätzliche Zubehörteile anzuschließen.

So können sie am Ausblasstutzen einen Verlängerungsschlauch zur gezielten Verteilung der erwärmten Luft anschließen. Die Firma Trotec bietet das entsprechende Zubehör an. Wenden Sie sich hierfür bitte an unseren Kundendienst.

Beabsichtigen Sie einen eigenen Schlauch zu installieren, beachten Sie bitte die notwendigen Voraussetzungen:

- Länge: max. 10 m
- Schlauchanschluss: 300 mm
- Temperaturbeständigkeit: 150°C

10. Funktionen und Bedienung



Einschalten des Elektroheizers

Sie schalten das Elektroheizgerät ein, indem Sie den Drehschalter in die gewünschte Position bringen.

Der Drehschalter verfügt über 4 mögliche Stufen:

- Stufe 1: Lüften (keine Temperaturerhöhung)
- Stufe 2: Heizstufe 1
- Stufe 3: Heizstufe 2
- Stufe 4: Heizstufe 3

Ausschalten des Elektroheizers

Sie schalten das Gerät ab, indem Sie den Drehschalter in die Position „0“ bringen.



Vorsicht!

Beschädigung des Gerätes durch Überhitzung.

Schalten Sie das Gerät niemals ab, indem Sie den Netzstecker ziehen. Dadurch kann das Gerät überhitzen.

Schalten Sie das Gerät ordnungsgemäß aus. Ziehen Sie den Netzstecker erst ab, wenn der Ventilatormotor vollständig angehalten hat.

11. Installation und Inbetriebnahme



Gefahr!

Verletzungsgefahr durch unsachgemäße Bedienung.

Das Gerät darf nur von Personen betrieben werden, die in der Bedienung des Gerätes unterwiesen worden sind.

Bei der Aufstellung und Inbetriebnahme gehen Sie wie folgt vor:

- Überprüfen Sie die Vollständigkeit des Lieferumfangs Ihres Elektroheizers. Bei Fehlen eines Zubehörteils wenden Sie sich bitte an den Kundendienst von Trotec oder an den Fachhändler, bei dem Sie das Gerät erworben haben.
- Überprüfen Sie das Gerät und deren Anschlussteile auf mögliche Beschädigungen. Überprüfen Sie das Gerät vor jeder Inbetriebnahme und kontrollieren Sie es während der Verwendung regelmäßig auf seinen ordnungsgemäßen Zustand.



Warnung!

Verletzungsgefahr durch beschädigte Geräte.

Verwenden Sie niemals beschädigte Geräte bzw. Geräteteile.

Lassen Sie den Elektroheizer im Falle einer Beschädigung vor der Inbetriebnahme in jedem Fall von einer Fachfirma reparieren.

- Beachten Sie die im Kapitel „Aufstellungsbedingungen“ beschriebenen Voraussetzungen.
- Stellen Sie sicher, dass die Merkmale des verwendeten Stromnetzes denen auf dem Geräteschild bzw. den Angaben im Kapitel „Technische Daten“ entsprechen.
- Vergewissern Sie sich vor jedem Einschalten des Gerätes, dass sich der Ventilator frei bewegen kann. Kleinere Fremdkörper, die sich im Rotationsbereich des Lüfters befinden, können unter Zuhilfenahme von Druckluft entfernt werden. Bei größeren Störungen wenden Sie sich in jedem Fall an eine Fachwerkstatt. Beachten Sie zwingend die im Kapitel „Wartung und Reinigung“ gemachten Angaben. Eine Demontage bzw. Reparatur des Gerätes darf ausschließlich durch qualifizierte Techniker erfolgen!
- Schließen Sie das Stromversorgungskabel an eine ordnungsgemäß abgesicherte Netzsteckdose (400 V / 50 Hz / 32 A) an. Auf Baustellen muss gemäß VDE 0100/0105 der Steckdose ein FI-Schalter (RCD) vorgeschaltet sein.
- Positionieren Sie das Gerät an der gewünschten Stelle.

- Arretieren Sie die montierten Räder, um einen sicheren Stand des Gerätes zu gewährleisten

Der Elektroheizer ist nun betriebsbereit. Nutzen Sie das Gerät entsprechend den im Kapitel „Funktionen und Bedienung“ beschriebenen Funktionen.

12. Transport und Lagerung

Transport

- Schalten Sie das Gerät ab, wie im Kapitel „Funktionen und Bedienung“ beschrieben.
- Warten Sie bis das Gerät abgekühlt ist.
- Transportieren Sie den Elektroheizer, indem Sie ihn an den konstruktiv dafür vorgesehenen Tragegriffen (4) anfassen.
- Der Elektroheizer ist an der Unterseite mit feststellbaren Rädern ausgestattet, die die Mobilität des Gerätes verbessern und für den Transport über kürzere Strecken genutzt werden können. Arretieren Sie die Räder.
- Sichern Sie das Gerät während des Transportes mit einem Fahrzeug gegen Erschütterung und Verrutschen.

Lagerung

Wird der Elektroheizer über einen längeren Zeitraum nicht genutzt, muss er so gelagert werden, dass keine Gefahr für Personen und Sachen besteht sowie keine Beschädigungen am Gerät auftreten können. Zu beachten sind insbesondere folgende Aspekte:

- Trennen Sie das Gerät von der Stromversorgung.
- Wählen Sie einen Lagerungsort, der möglichst frei von Staub ist, um eine übermäßige Verschmutzung zu vermeiden. Decken Sie das Gerät ab.
- Lagern Sie den TEH 70 bzw. 100 so, dass keine Feuchtigkeit (z.B. Schnee, Regen) in das Innere des Gerätes, insbesondere in die elektrischen Baugruppen, eindringen kann.
- Lagern Sie das Gerät vor allgemeinen Witterungseinflüssen (z.B. Sturm) geschützt.
- Sichern Sie das Gerät bei erhöhter Lagerung gegen Herunterfallen, so dass eine Gefahr für Personen sowie eine Beschädigung des Gerätes ausgeschlossen sind.
- Arretieren Sie die Räder (1), um einen sicheren Stand zu garantieren.

13. Wartung und Reinigung

Für den einwandfreien Betrieb sollten Sie den Elektroheizer regelmäßig warten und reinigen.



Gefahr!

Verletzungsgefahr

Trennen das Gerät von der Stromversorgung, bevor Sie mit den Reinigungs- bzw. Wartungsarbeiten beginnen.



Gefahr!

Lebensgefahr durch unsachgemäße Reparatur

Versuchen Sie niemals Veränderungen am Gerät oder Reparaturen durchzuführen. Eigenmächtige Veränderungen können zu schweren Verletzungen oder Tod führen. Lassen Sie Reparaturen nur von einer zertifizierten Fachwerkstatt ausführen.

Trotec GmbH Co KG
Grebbeener Straße 7
D-52525 Heinsberg
Tel.: 49 (0) 2452 / 962 - 400
Fax.: 49 (0) 2452 / 962 - 200
E-Mail: info@trotec.de
www.trotec.de

Wartung des Elektroheizers

- Überprüfen Sie alle elektrischen Verbindungen und Anschlüsse auf Beschädigungen. Lassen Sie beschädigte Baugruppen vor der nächsten Inbetriebnahme stets reparieren!
- Prüfen Sie das Gehäuse, die Abdeckungen und alle Verbindungsstellen auf ihren ordnungsgemäßen Zustand.
- Achten Sie während des Betriebs stets auf ungewöhnliche Geräusche. Sie können u.a. auf Beschädigungen der Gebläseeinheit hindeuten. Lassen Sie das Gerät in einem solchen Fall von einer Fachwerkstatt überprüfen.
- Stellen Sie vor jeder Inbetriebnahme des Gerätes sicher, dass sich keine Fremdkörper im Rotationsbereich des Ventilators befinden. Entfernen Sie kleinere Fremdkörper mit Hilfe von Druckluft. Ist eine vollständige Beseitigung der Störung auf diesem Wege nicht möglich, wenden Sie sich bitte an eine Fachwerkstatt.

Reinigen des Elektroheizers

- Wischen Sie das Gerät außen mit einem feuchten Tuch ab. Die Lack- und die Kunststoffflächen dürfen nicht geschleuert werden. Nehmen Sie das Gerät erst dann wieder in Betrieb, wenn es vollständig abgetrocknet ist! Verwenden Sie keinen lösungsmittelhaltigen Reiniger. Achten Sie darauf, dass keine Feuchtigkeit in das Innere des Heizers eindringen kann.
- Zur Reinigen des Innenraumes können Sie Druckluft verwenden. Die Reinigung kann durch die Öffnungen des Luftein- bzw. Luftauslasses erfolgen.

14. Entsorgung

Elektroheizer

Elektronische Geräte gehören nicht in den Hausmüll, sondern müssen in der Europäischen Union - gemäß Richtlinie 2002/96/EG des EUROPÄISCHEN PARLAMENTES vom 27. Januar 2003 über Elektro- und Elektronik-Altgeräte - einer fachgerechten Entsorgung zugeführt werden. Bitte entsorgen Sie dieses Gerät nach der entgeltigen Außerbetriebnahme entsprechend den geltenden gesetzlichen Bestimmungen.

Verpackung

Die Verpackung des Elektroheizgerätes besteht aus Pappe/Papier und Kunststoff. Die Entsorgung muss entsprechend den örtlichen Vorschriften in die vorgesehenen Behälter oder auf einem Wertstoffhof erfolgen.

15. Service und Reparatur

Bevor Sie sich zur Lösung eines bestehenden technischen Problems an unseren Kundendienst wenden, versuchen Sie den aufgetretenen Fehler mit Hilfe der Hinweise im Kapitel „Fehlersuche“ zu beseitigen.

Bei weiteren Fragen zu Funktion und Betrieb des Elektroheizers sowie für weitere Informationen im Schadensfall oder zu Gewährleistungsfragen stehen wir Ihnen jederzeit gern zur Verfügung:

16. Fehlersuche

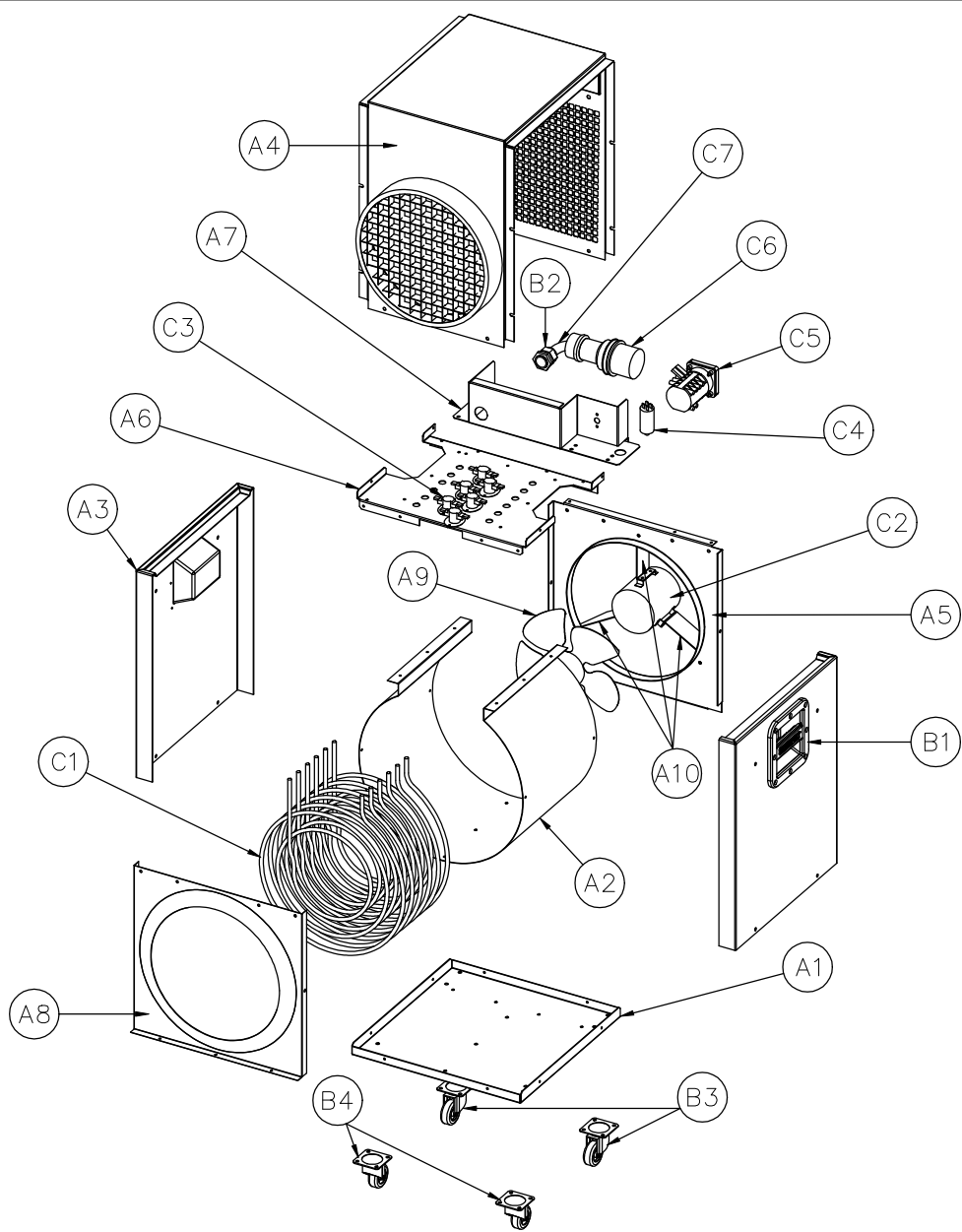


Gefahr!

Lebensgefahr durch unsachgemäße Reparatur

Versuchen Sie niemals Veränderungen am Gerät oder Reparaturen durchzuführen. Eigenmächtige Veränderungen können zu schweren Verletzungen oder Tod führen. Lassen Sie Reparaturen nur von einer zertifizierte Fachwerkstatt ausführen.

Problem	Ursache	Fehlerbehebung
Ventilator läuft nicht an	Stromversorgung nicht angeschlossen.	Elektroheizer an die Stromversorgung anschließen.
	falsche Anschlussparameter (Stromversorgung)	Schließen Sie das Gerät an eine Stromversorgung mit den geforderten Parametern an (siehe Kapitel "Technische Daten").
	Sicherung hat ausgelöst	Defekte Sicherung ersetzen. Achtung! Sicherungen dürfen nicht repariert, sondern nur ersetzt werden. In der Regel liegt dem Auslösen einer Sicherung eine tiefer liegende technische Störung zugrunde. Lassen Sie daher jeden Sicherungswechsel von einer autorisierten Elektrofachkraft durchführen!
	Schalter defekt	Lassen Sie das Gerät von einer Fachwerkstatt überprüfen.
	Motor der Gebläseeinheit defekt	Lassen Sie das Gerät von einer Fachwerkstatt überprüfen.
Motor bzw. Ventilator läuft laut bzw. unruhig	Ventilator ist verschmutzt.	Reinigen Sie den Ventilator wie in Kapitel „Reinigung und Wartung“ beschrieben.
	Ventilator bzw. Gebläseeinheit ist beschädigt	Lassen Sie die defekten Bauteile reparieren bzw. ersetzen. Achtung! Reparaturen dürfen nur von einem qualifizierten Techniker durchgeführt werden.
	Lagerschaden am Motor	Lassen Sie den Motor von einem qualifizierten Techniker überprüfen.
Schleifgeräusche sind zu hören	Ventilatorblätter sind verschmutzt oder Fremdkörper befinden sich im Rotationsbereich des Ventilators	Reinigen Sie die Ventilatorblätter bzw. die Gebläseeinheit (siehe "Reinigung und Wartung").
	Ventilatorblätter sind beschädigt	Lassen Sie die defekten Bauteile von einer Fachwerkstatt reparieren bzw. ersetzen. Achtung! Reparaturen dürfen nur von einem qualifizierten Techniker durchgeführt werden.
Vibrationen treten auf	Der Elektroheizer steht auf unebenem und unstabilem Untergrund	Überprüfen Sie die Standfläche des Gerätes. Positionieren Sie den Heizer auf einem ebenen und festen Untergrund.
	Verbindungsstellen zwischen den Baugruppen sind defekt bzw. nicht korrekt angezogen.	Überprüfen Sie die Schraubverbindungen.
	Luftansaug- und/oder Luftausblasöffnungen sind nicht frei.	Entfernen Sie alle Gegenstände, die die Ansaug- bzw. Ausblasöffnung verdecken.
Ventilator läuft an, es tritt aber keine erwärmte Luft aus	Heizspiralen sind defekt	Wenden Sie sich an eine Fachwerkstatt.



REV.	DATA	DESCRIÇÃO	DESENHADO	VISTO	ENG. PROJECTO	APROVAÇÃO DO CLIENTE
			Cliente		Trotec, GmbH	
			DES. Nº		09.038.04_PG2	
					Rev	
					Folha	
DES.	2012/10/29	David Almeida	TEH70/100 Heater Exploded View			
PROJ.						
VERIF.						
ESCALA	1/12					

		POS.	OUR REF.	PARTS	QTY.
METALLIC PARTS	A1	CHSERV79		Baseplate	1
	A2	CHSERV80		Air Flow Tunnel	1
	A3	MP150		Yellow (RAL1021) Painted Side panel	2
	A4	MP151		Black Painted Hood (Ø300mm Hose Connection)	1
	A5	CHSERV84		Motor Fan Support	1
	A6	CHSERV81		Heating Element Base Plate	1
	A7	MP152		Black Painted Control Panel	1
	A8	CHSERV82		Air Outlet Protection Shield	1
	A9	FM018		Ø300 Aluminium Fan Blade, Pitch 24° (TEH70)	1
		FM016		Ø300 Aluminium Fan Blade, Pitch 40° (TEH100)	1
A10	CHSERV83		Motor Fan Brackets	3	
PLASTICS	B1	PL155		ABS Trotec Grip	2
	B2	EL281		Cable Gland PG21	1
	B3	RD13		Spinning Castor with Brake	2
	B4	RD14		Loose Spinning Castor	2
ELECTRIC COMPONENTS	C1	EL287		3kW Heating Element (TEH100)	6
		EL298		2kW Heating Element (TEH70)	6
	C2	EL277		415V ~50Hz; 88W Motor Fan	1
	C3	EL304		85 °C Bi-Metallic Thermostat - 20A (TEH100)	6
		EL303		60 °C Bi-Metallic Thermostat - 20A (TEH70)	6
	C4	EL306		4µF Starting Capacitor	1
	C5	EL276		4 Positions 3ph. Cam Switch	1
C6	EL280		32A 3ph. Plug - IP44	1	
C7	CA55		0,75m. H07RNF4G4 Supply Cable	1	
ASSEMBLIES	n/a			Housing - M5 x 10 Screws; Black Passivated; ISO 7380	14
	n/a	PA343		Housing - M5 Safety Nuts; Zinc plated; DIN 985	8
	n/a	PA214		Housing - M5 Washers; Zinc plated; DIN 9021	8
	n/a	PA334		Handle - M4 x 16; Black Passivated; DIN 7500	16
	n/a	PA342		Castors - M6 Hexagonal Head Screws; Zinc plated; DIN ≈6921	16
	n/a			Castors - M6 Washers; Zinc plated; DIN 125A	8
	n/a	PA54		Castors - M6 Safety Nuts; Zinc plated; DIN 982	16
	n/a	AC222		General - Ø4 x 6 Aluminium Blind Rivet;	37

TEH70 / TEH100

Table of Contents

1. Notes on how to use the manual.....	A-1
Legend	A-1
Typographical conventions	A-1
2. Scope of delivery	A-1
3. Guarantee provisions	A-1
4. General safety instructions	A-1
5. Function and product characteristics	A-2
6. Technical data	A-2
7. Use.....	A-2
Proper use	A-2
8. Installation conditions.....	A-3
9. Description of device.....	A-3
Device overview	A-3
Accessories	A-3
10. Functions and operation	A-3
Switching on the electric heater	A-3
Switching off the electric heater	A-4
11. Installation and commissioning.....	A-4
12. Transport and storage.....	A-4
Transport	A-4
Storage	A-4
13. Maintenance and cleaning.....	A-4
Maintenance of the electric heater	A-5
Cleaning of the electric heater	A-5
14. Disposal	A-5
Electric heater	A-5
Packaging	A-5
15. Service and repair	A-5
16. Troubleshooting	A-5
17. Circuit diagram.....	A-7

1. Notes on how to use the manual

This operating manual contains all the important information required for the safe commissioning and use of your electric heater.

It provides you with support when operating the device and when remedying possible problems as well as containing information on disposal and customer service.

Please read this manual thoroughly and completely before using the electric heater for the first time.

Please store this operating manual and keep it within reach in order to consult it if necessary.

Please observe all safety instructions and information on use and maintenance contained in this manual.

This manual should be attached to the device if the latter is made available to other persons for use.

Legend



WARNING SYMBOL. This symbol is followed by hazard warning instructions whose non-compliance may cause serious injuries and/or death and/or property damage.

The note is always preceded by a signal word:

Risk: Risk of serious or fatal injury

Warning: Risk of serious permanent injury

Caution: Risk of damage to property



Additional information which might be helpful when using the device.

Typographical conventions

All text references to figures refer to the figures in the respective chapter. Position numbers that are not available in the respective chapter may refer to figures in the chapter "Description of device".

2. Scope of delivery

The scope of delivery of the electric heater includes:

- Electric heater TEH 70 or TEH 100
- User manual

For operating the electric heater, additional accessory parts can be used. There is the option of connecting an additional exhaust or distribution tube to the device. Accessory parts can be ordered from the Trotec customer service. For connection of own accessories, please observe the parameters specified in chapter "Functions and operation" and "Technical data".

3. Guarantee provisions

The warranty period granted for electric heaters TEH 70 and TEH 100 shall be 12 months.

Any damage to the device resulting from non-compliance with the instructions contained in this manual shall be excluded from the guarantee.

The manufacturer shall assume no liability for damages to the device and/or its accessories that are caused by unauthorised modifications.

For any further terms of guarantee, please refer to the General Terms and Conditions (GTC), which are available on our website: www.trotec.de.

4. General safety instructions



Please observe the following safety instructions!

Any non-compliance with these instructions may have serious consequences for the health of persons and could result in property damage and damage to the environment.

Risk of explosion!

- Do not operate the device in potentially flammable or explosive environments. Do not install it in such environments, either.
- Do not place the device on a flammable surface.
- Remove any inflammable materials and chemicals from the immediate operating environment.

Functional impairment of and damage to the device!

- Install the device in a stable position.
- Keep the intake and exhaust openings free.
- Do not cover the device during operation.
- Do not use any chemicals when cleaning the device.
- Never place items on the heater or step on it.

Risk of injury and damage to property due to defective devices!

- Before each use of the device, check its accessories and connection parts for possible damages. Do not use any defective devices or device parts.
- Do not use the device if you detect any damage to its plug and cables. Defective power cables represent a serious health threat.

Danger to life through electrical shock!

- Only connect the device to power sources that are in good technical order. Do not use damaged wall outlets!
- Pull the connection cable out of the wall outlet by pulling it at its plug.
- Do not touch electrical connection cables when your hands are wet!
- Protect the electrical connection cables against damage caused by, for example, animals.
- Do not carry out any changes or repairs on the device!
- Do not expose the device to any liquids.
- Do not apply any liquids to the interior of the device. If this does happen nevertheless, pull out the power cord and have the device checked by a specialist workshop.

Risk of injury!

- The device must only be operated by authorised and appropriately trained personnel.
- Do not insert any objects into the intake and exhaust opening of the device.
- Do not reach into the existing openings.
- Do not leave children or animals unattended near the operating device!

5. Function and product characteristics

TEH 70 and 100 devices are mobile, electrically operated air heaters.

They are used to heat rooms and speed up drying or to de-ice materials. The device can be used both inside and outside.

Thanks to the high fan power, large rooms can also be heated within a short period of time.

The heater is equipped with a ventilation function and three heating levels.

The TEH 70 / 100 is designed for operation under difficult conditions and can also be operated at construction sites (heating and construction drying), in greenhouses or other commercial fields e. g. for drying pottery.

The heater is designed for permanent operation.

Functional principle

Air to be heated is sucked in by the axial fan and fed through the interior of the device. There, it passes a heating coil, is heated and released again into the room through the exhaust opening (refer to "Description of device").

6. Technical data

	TEH 70	TEH 100
Parameter	Value	Value
Article number	1.410.000.215	1.410.000.220
EAN code	4052138007075	4052138007082
Heating capacity	6 - 9 - 12 kW	9 - 13.5 - 18 kW
Heating capacity	max. 10300 kcal	max. 15400 kcal
Air volume	995 m ³ /h	1440 m ³ /h
Temperature increase ΔT	35 °C	70 °C
Power consumption	18 A	27.2 A
Power connection	32 A (CEE plug)	32 A (CEE plug)
Connection voltage	400 V	400 V
Frequency	50 Hz	50 Hz
Thermostat	no	no
Mobility	Castors	Castors
Noise level	66 dB (A)	66 dB (A)
Depth	464 mm	464 mm
Width	418 mm	418 mm
Height	556 mm	556 mm
Weight	26 kg	26 kg
Tube connection	300 mm	300 mm
recommended tube	Tronect SP-C	Tronect SP-C
Article number - tube	6100001265	6100001265

7. Use

Proper use

The electric heaters TEH 70 and 100 have been developed for hot air generation and ventilation and can be used both inside and outside (under dry conditions). It can be used for drying, de-icing, heating and ventilation.

The device can be used for heating rooms such as cowsheds, greenhouses or winter construction sites and for de-icing machines or pipelines.

Any application deviating from the above-mentioned use is deemed inadmissible!

8. Installation conditions

When choosing the installation location of the electric heater, a number of spatial and technical conditions must be taken into account. Any non-compliance may impair the functionality of the device and/or of its accessories or result in hazardous situations for persons and property.

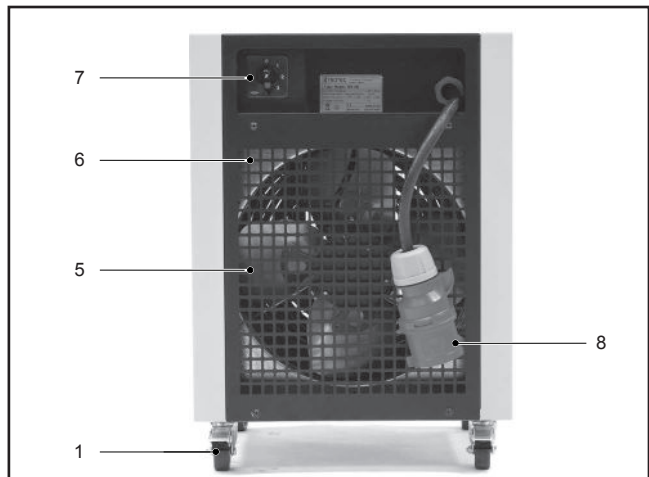
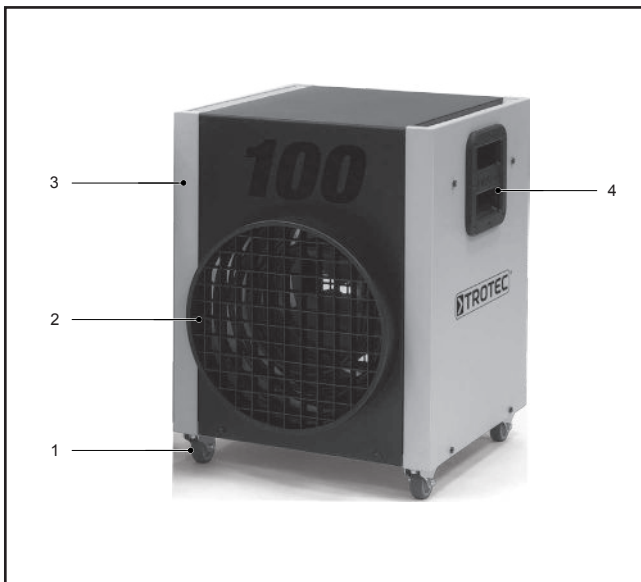
The following points are to be observed during installation:

- The device must be installed in a stable position and placed on a fireproof, horizontal, even and vibration-free surface.
- The installation location must be dry. It must be ensured that no humidity (e. g. spray water, rain or snow) can penetrate the device. If humidity gets inside the electric heater nevertheless, disconnect the device from the power supply and have it checked by a certified specialist workshop.
- The device must be connected to a properly protected socket complying with all parameter requirements (refer to "Technical data").
- The electric heater must not be operated in extremely dusty environments.
- The minimum distance of the device to inflammable materials must be at least 2 m.
- The minimum distance to walls must be at least 50 cm.
- Air humidity at the installation location must not condense on the device.
- Intake and exhaust openings must not be covered.

9. Description of device

The electric heater TEH 70 or 100 includes the following components:

Device overview



- | | |
|--------------|----------------|
| 1 Castors | 5 Fan |
| 2 Air outlet | 6 Air outlet |
| 3 Housing | 7 Turn control |
| 4 Handle | 8 Power plug |

Accessories

Additional accessory parts can be connected in order to adapt the heater to individual operating conditions.

In this respect, an extension tube can be connected to the outlet nozzle for targeted distribution of heated air. The respective accessories are offered by Trotec. Please contact our customer service.

If you wish to connect up one of your own tubes, please observe the necessary requirements:

- Length: max. 10 m
- Tube connection: 300 mm
- Temperature resistance: 150°C

10. Functions and operation



Switching on the electric heater

Switch the electric heater on by setting the turn control to the desired position.

The turn control offers 4 possible settings:

- Setting 1: Ventilation (no heating)
- Setting 2: Heating level 1
- Setting 3: Heating level 2
- Setting 4: Heating level 3

Switching off the electric heater

Switch the electric heater off by setting the turn control to position 0.



Caution!

Damage to the device due to overheating.

Do not switch off the device by pulling out the power cord. This may cause the device to overheat.

Switch off the device properly. Do not disconnect the power plug before the fan motor has come to a complete standstill.

11. Installation and commissioning



Danger!

Risk of injury due to improper operation.

The device may only be used by persons who have been trained how to operate the device.

For installation and commissioning, proceed as follows:

- Check that the scope of delivery of your electric heater is complete. If an accessory part is missing, please contact the Trotec customer service or the specialist dealer from whom you purchased the device.
- Check the device and its connection parts for possible damage. Inspect the device prior to each commissioning and check that it is in proper condition during operation.



Warning!

Risk of injury due to damaged devices.

Do not use any damaged devices or components! In the case of damage to the electric heater, have it repaired by a certified special workshop before use.

- Observe the requirements described in chapter "Installation conditions".
- Ensure that the properties of the applied power connection comply with the requirements stated on the name plate or in the chapter "technical data".
- Ensure that the fan can move freely each time before turning on the device. Small objects in the rotation range of the fan can be removed with compressed air. In the event of major malfunctions, always contact a certified specialist workshop. Please observe the information stated in the chapter "Maintenance and cleaning". The device must only be disassembled or repaired by authorised technicians!
- Connect the power supply cable to a properly secured mains socket (400 V / 50 Hz / 32 A). On construction sites, a residual current circuit breaker (RCD) must be connected upstream of the mains socket according to VDE 0100/0105.
- Position the device at the desired location.

- Lock the castors on the device to ensure that it stands securely. The electric heater is now ready for operation. Use the device according to the functions described in chapter "Functions and operation".

12. Transport and storage

Transport

- Switch the device off as described in chapter "Functions and operation".
- Wait until the device has cooled down.
- Transport the electric heater by carrying it with the provided handle (4).
- On the bottom, the electric heater is equipped with lockable casters to provide mobility of the device for transport over short distances. Lock the castors.
- During transport by means of a vehicle, protect the device from vibrations and slipping.

Storage

If the electric heater is not used for a longer period of time, it must be stored appropriately so that it cannot cause personal injury or property damage and the device itself cannot become damaged. The following points are particularly important:

- Always disconnect the device from the power supply.
- The storage location should be as free from dust as possible to avoid excessive dirtying of the device. Cover the device.
- During storage, the TEH 70 / 100 and particularly its electrical components must be protected from moisture (e. g. snow, rain).
- During storage, the device must be protected from general climatic conditions (e. g. storm).
- In the case of an elevated storage place, the device must be secured against falling in order to avoid injuries to persons and damage to the device.
- Lock the castors (1) to ensure that the device stands securely.

13. Maintenance and cleaning

In order to ensure proper operation, the electric heater should be maintained and cleaned regularly.



Danger!

Risk of injury

Always disconnect the device from the power supply before cleaning or carrying out any maintenance.



Danger!

Danger to life due to improper repair

Do not attempt to carry out modifications or repairs on the device. Any unauthorised modification may result in serious injuries or even death. Have repairs carried out by a certified specialist workshop.

Maintenance of the electric heater

- Check all electrical connections for damage. Always have damaged components repaired before using the device once again!
- Check the housing, covers and all connections that they are in proper condition.
- During operation, always listen for unusual noises. Noises might be an indication of damage to the fan unit. In this case, have the device checked by a certified specialist workshop.
- Ensure before each use of the device that no objects are in the rotation range of the fan. Remove small objects with compressed air. If the defect cannot be completely eliminated by this, please contact a certified specialist workshop.

Cleaning the electric heater

- Wipe the exterior of the device using a damp cloth. The painted and plastic surfaces may not be scoured. Do not take the device into operation before it has completely dried! Do not use any solvent-based cleaning agents. Make sure that no humidity can penetrate the heating unit.
- The interior of the device can be cleaned with compressed air. Cleaning can be carried out through the air inlet and exhaust openings.

14. Disposal

Electric heater

Electronic equipment may not be disposed of together with domestic waste but must be correctly disposed of in accordance with EUROPEAN PARLIAMENT Directive 2002/96/EC of 27th January 2003 regarding used electrical and electronic equipment. Please dispose of this device according to applicable legal regulations after its final decommissioning.

Packaging

The packaging of the electric heater consists of cardboard/paper and plastic. The materials must be disposed of in the designated containers according to local regulations or at a recycling depot.

15. Service and repair

Before contacting our customer service in order to solve an existing technical problem, please try removing the error by following the instructions described in the chapter "Troubleshooting".

If you have any further questions regarding function and operation of the electric heater or if you wish to receive further information in the event of a claim or with regard to guarantee aspects, please do not hesitate to contact us at any time:

Trotec GmbH Co KG
Grebbener Straße 7
D-52525 Heinsberg
Tel.: 49 (0) 2452 / 962 - 400
Fax.: 49 (0) 2452 / 962 - 200
Email: info@trotec.de
www.trotec.de.

16. Troubleshooting



Danger!

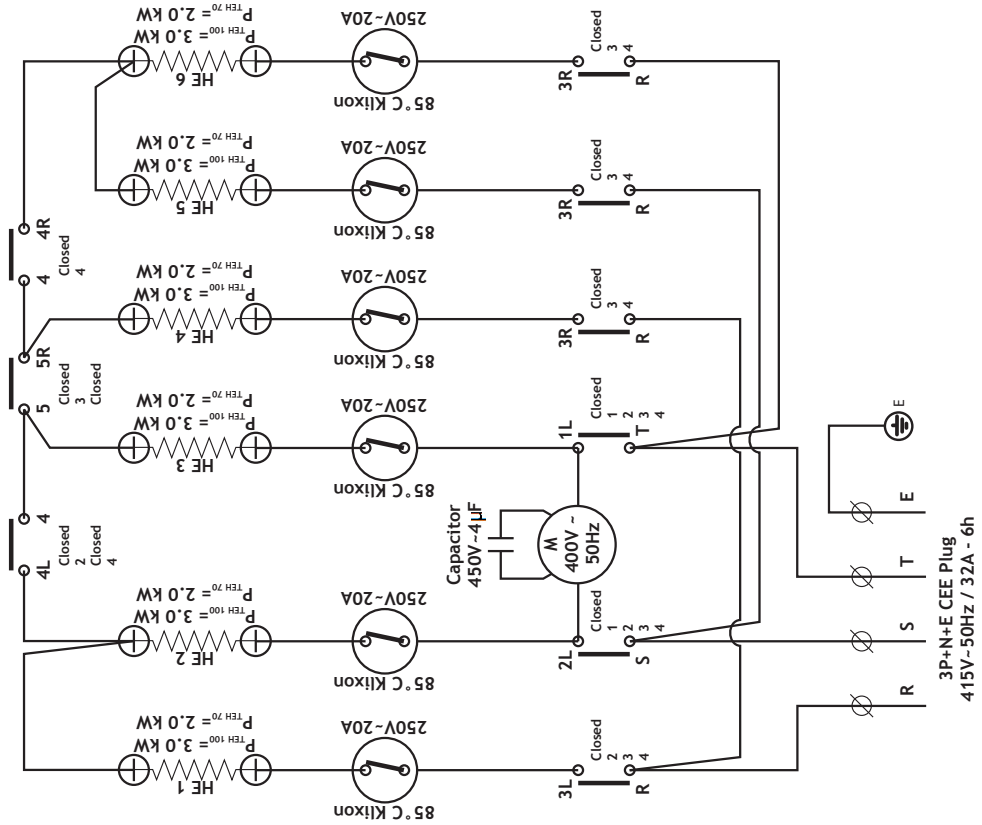
Danger to life due to improper repair

Do not attempt to carry out modifications or repairs on the device. Any unauthorised modification may result in serious injuries or even death. Have repairs carried out by a certified specialist workshop.

Problem	Cause	Error correction
Fan does not start running	Power supply is not connected.	Connect electric heater to power supply.
	Wrong connection parameters (power supply)	Connect the device to a power supply with the required parameters (refer to chapter "Technical Data").
	Fuse has tripped	Replace defective fuse. Attention! Fuses may not be repaired but must always be replaced. In most cases, fuses are triggered due to a serious technical fault. Have each fuse replaced by an authorised service electrician!
	Defective switch	Have the device checked by a certified specialist workshop.
	Motor of fan unit defective	Have the device checked by a certified specialist workshop.
Motor or fan runs loudly or unevenly.	Dirt on the fan.	Clean the fan as described in chapter "Cleaning and maintenance".
	Fan or fan unit is damaged	Have defective components repaired or replaced. Attention! Repairs must only be performed by qualified technicians.
	Damaged motor bearing	Have the motor checked by a qualified technician.
Frictional noises can be heard	Dirt on the fan blades or objects in the rotation range of the fan	Clean fan blades or fan unit (refer to "Cleaning and maintenance").
	Fan blades are damaged	Have defective components repaired or replaced by a specialist workshop. Attention! Repairs must only be performed by qualified technicians.
Vibrations occur	The electric heater stands on an uneven, unstable surface	Check the surface on which the device is standing. Position the heater on a even and stable surface.
	Connections between components are defective or not properly tightened.	Check the screw connections.
	Air intake and/or exhaust air openings are blocked.	Remove all objects in front of the intake or exhaust openings.
Fan starts, but no heated air is exhausted.	Defective heating coils	Please contact a specialist workshop.

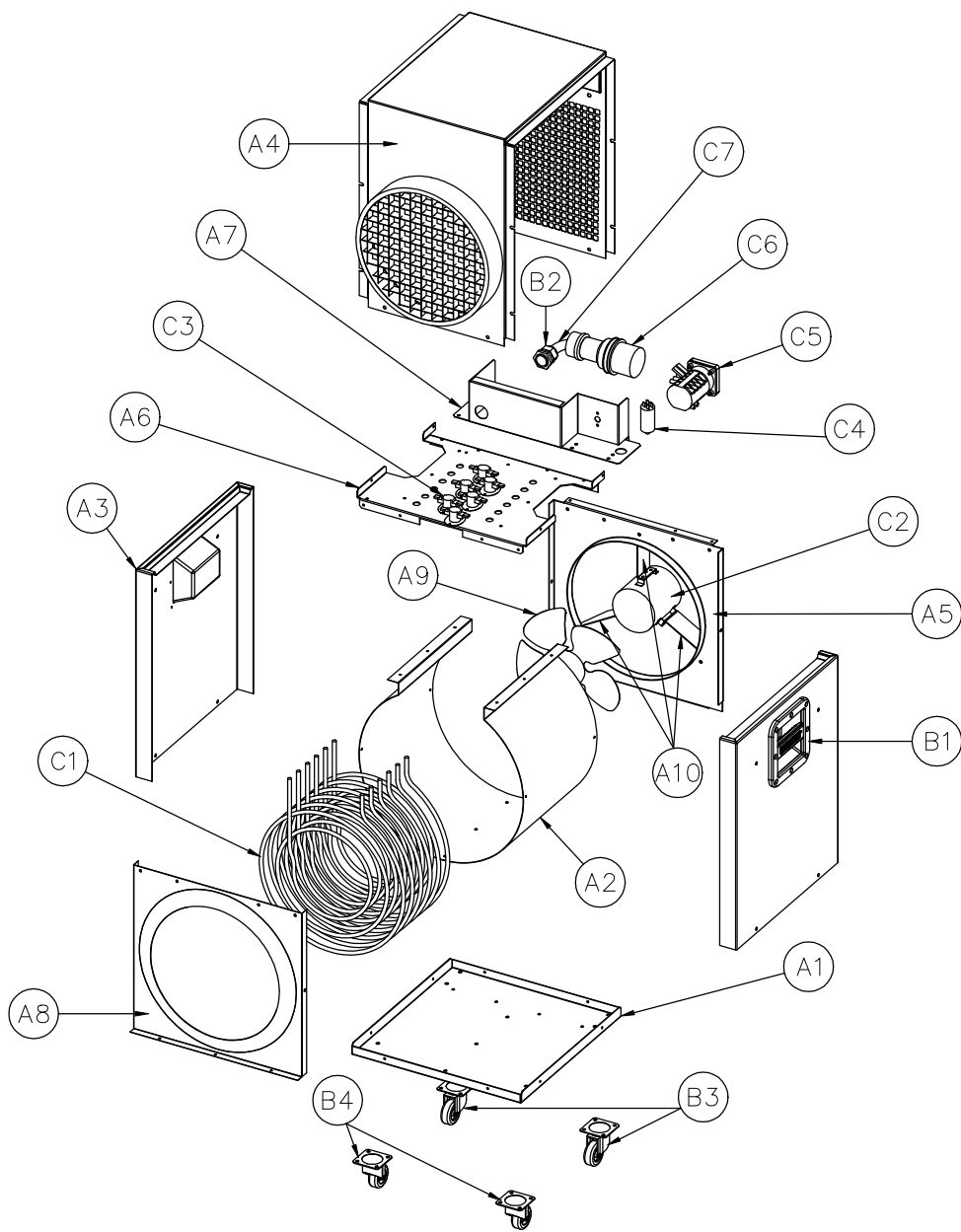
17. Circuit diagram

Electric Diagram TEH 70 / 100



CONTACTS ↑

	5	4	4	4	4R	4	R	R	R	S	S	T	T
	5R	4L	4L	4L	4R	4	3R	3L	3R	2L	2R	1L	1R
4 (100%)	-	+	+	+	+	+	+	+	+	+	+	+	+
3 (75%)	+	-	-	-	-	-	-	-	-	-	-	-	-
2 (50%)	-	+	+	+	+	+	+	+	+	+	+	+	+
1 (Blower)	-	-	-	-	-	-	-	-	-	-	-	-	-
0 (Off)	-	-	-	-	-	-	-	-	-	-	-	-	-



REV.	DATA	DESCRIÇÃO	DESENHADO	VISTO	ENG. PROJECTO	APROVAÇÃO DO CLIENTE
			Cliente Trotec, GmbH			
			DES. Nº 09.038.04_PG2			Rev
						Folha
DES.	2012/10/29	David Almeida	TEH70/100 Heater Exploded View			
PROJ.						
VERIF.						
ESCALA	1/12					

		POS.	OUR REF.	PARTS	QTY.
METALLIC PARTS	A1	CHSERV79		Baseplate	1
	A2	CHSERV80		Air Flow Tunnel	1
	A3	MP150		Yellow (RAL1021) Painted Side panel	2
	A4	MP151		Black Painted Hood (Ø300mm Hose Connection)	1
	A5	CHSERV84		Motor Fan Support	1
	A6	CHSERV81		Heating Element Base Plate	1
	A7	MP152		Black Painted Control Panel	1
	A8	CHSERV82		Air Outlet Protection Shield	1
	A9	FM018		Ø300 Aluminium Fan Blade, Pitch 24° (TEH70)	1
		FM016		Ø300 Aluminium Fan Blade, Pitch 40° (TEH100)	1
A10	CHSERV83		Motor Fan Brackets	3	
PLASTICS	B1	PL155		ABS Trotec Grip	2
	B2	EL281		Cable Gland PG21	1
	B3	RD13		Spinning Castor with Brake	2
	B4	RD14		Loose Spinning Castor	2
ELECTRIC COMPONENTS	C1	EL287		3kW Heating Element (TEH100)	6
		EL298		2kW Heating Element (TEH70)	6
	C2	EL277		415V ~50Hz; 88W Motor Fan	1
	C3	EL304		85 °C Bi-Metallic Thermostat - 20A (TEH100)	6
		EL303		60 °C Bi-Metallic Thermostat - 20A (TEH70)	6
	C4	EL306		4µF Starting Capacitor	1
	C5	EL276		4 Positions 3ph. Cam Switch	1
C6	EL280		32A 3ph. Plug - IP44	1	
C7	CA55		0,75m. H07RNF4G4 Supply Cable	1	
ASSEMBLIES	n/a			Housing - M5 x 10 Screws; Black Passivated; ISO 7380	14
	n/a	PA343		Housing - M5 Safety Nuts; Zinc plated; DIN 985	8
	n/a	PA214		Housing - M5 Washers; Zinc plated; DIN 9021	8
	n/a	PA334		Handle - M4 x 16; Black Passivated; DIN 7500	16
	n/a	PA342		Castors - M6 Hexagonal Head Screws; Zinc plated; DIN ≈6921	16
	n/a			Castors - M6 Washers; Zinc plated; DIN 125A	8
	n/a	PA54		Castors - M6 Safety Nuts; Zinc plated; DIN 982	16
	n/a	AC222		General - Ø4 x 6 Aluminium Blind Rivet;	37

TEH70 / TEH100

Table des matières

1. Remarques relatives à l'utilisation du manuel	A-1
Symboles	A-1
Conventions de représentation	A-1
2. Fournitures	A-1
3. Conditions de garantie	A-1
4. Consignes générales de sécurité	A-1
5. Fonction et caractéristiques du produit	A-2
6. Données techniques	A-2
7. Utilisation	A-2
Utilisation conforme	A-2
8. Conditions d'installation	A-3
9. Description de l'appareil	A-3
Aperçu des appareils	A-3
Accessoires	A-3
10. Fonctions et utilisation	A-3
Mise en marche du chauffage électrique	A-3
Arrêt du chauffage électrique	A-4
11. Installation et mise en service	A-4
12. Transport et stockage	A-4
Transport	A-4
Stockage	A-4
13. Maintenance et nettoyage	A-4
Maintenance du chauffage électrique	A-5
Nettoyage du chauffage électrique	A-5
14. Mise au rebut	A-5
Chauffage électrique	A-5
Emballage	A-5
15. Service après-vente et réparations	A-5
16. Recherche des pannes	A-5
17. Schéma électrique	A-7

1. Remarques relatives à l'utilisation du manuel

Le présent manuel d'utilisation contient toutes les informations importantes dont vous avez besoin pour une mise en service et une utilisation sûres de votre appareil de chauffage électrique.

Il vous aidera lors de l'utilisation de l'appareil et pour la résolution de possibles problèmes, et vous fournit des informations sur l'élimination et le service après-vente.

Lisez complètement ce manuel avant d'utiliser le chauffage électrique pour la première fois.

Conservez le mode d'emploi et gardez-le à portée de main pour pouvoir le consulter en cas de besoin.

Observez toutes les consignes de sécurité et indications relatives à l'utilisation et à l'entretien qui sont comprises dans ce manuel.

Le manuel doit être joint à l'appareil si vous transmettez celui-ci à d'autres personnes.

Symboles



SYMBOLE D'AVERTISSEMENT Ce symbole représente une indication de danger qui, en cas de non-respect, peut entraîner des blessures graves voire le décès et/ou des dommages matériels.

Cette indication est précédée d'un mot d'avertissement :

Danger : Risque de blessures graves ou mortelles

Avertissement : Risque de blessures graves et irréparables

Attention : Risque de dommages matériels



Informations complémentaires qui peuvent être utiles pour l'utilisation.

Conventions de représentation

Toutes les références à des illustrations se réfèrent aux représentations disponibles dans le chapitre respectif. Si elles ne sont pas disponibles, les numéros de position correspondants renvoient aux illustrations du chapitre « Description de l'appareil ».

2. Fournitures

Les fournitures du chauffage électrique comprennent :

- chauffage électrique TEH 70 et TEH 100
- le manuel de service

D'autres accessoires peuvent être employés pour utiliser le chauffage électrique. Il est possible de raccorder un tuyau de soufflerie ou de réparation supplémentaire à l'appareil. Vous pouvez obtenir ces accessoires via le service après-vente de Trotec. Si vous avez l'intention de raccorder vos propres extensions, veuillez observer les paramètres indiqués dans les chapitres « Fonctions et utilisation », ainsi que « Données techniques ».

3. Conditions de garantie

La garantie pour le chauffage électrique TEH 70 et TEH 100 est de 12 mois.

Sont exclus de la garantie les dommages sur l'appareil survenant en raison du non-respect des informations contenues dans le présent manuel.

Le fabricant décline toute responsabilité pour les dommages survenant à la suite de modifications effectuées sans autorisation sur l'appareil ou ses accessoires.

Vous trouverez les autres conditions de garantie dans les conditions générales de vente (CGV) consultables sur notre site Internet : www.trotec.de.

4. Consignes générales de sécurité



Observez les consignes de sécurité suivantes !

Le non-respect de ces consignes peut avoir de graves conséquences sur la santé des personnes, provoquer des dommages matériels et causer des préjudices à l'environnement.

Risque d'explosion !

- N'utilisez pas l'appareil dans des lieux présentant un risque d'explosion et d'incendie. Ne l'installez pas non plus dans ces lieux-là.
- Ne déposez pas l'appareil sur un support inflammable.
- Éloignez les substances chimiques et les matières inflammables de l'environnement d'utilisation immédiat.

Dysfonctionnement et endommagement de l'appareil !

- Installez l'appareil de manière à garantir sa stabilité.
- Ne bouchez pas les ouvertures d'aspiration et de sortie d'air.
- Ne couvrez pas l'appareil pendant l'utilisation.
- Pour le nettoyage de l'appareil, n'utilisez aucun produit chimique.
- N'utilisez jamais l'appareil de chauffage comme tablette ou comme marchepied.

Risque de blessures et de dommages matériels dus aux appareils défectueux !

- Avant toute utilisation, contrôlez l'appareil, ses accessoires et ses raccords quant à de possibles dommages. N'utilisez pas l'appareil ou les pièces de l'appareil s'ils sont défectueux.
- N'utilisez jamais l'appareil si vous constatez des dommages sur les fiches et les câbles. Les câbles électriques défectueux représentent un grave danger pour la santé.

Danger de mort par décharge électrique !

- Raccordez uniquement l'appareil à des sources de courant intactes du point de vue technique. N'utilisez jamais des prises de courant endommagées !
- Débranchez le câble de raccordement de la prise en le prenant par la fiche.
- Ne touchez jamais un câble de raccordement électrique si vos mains sont humides !
- Protégez les câbles de raccordement électrique contre les dommages, par exemple dus à des animaux.
- N'effectuez aucune modification ni réparation sur l'appareil !
- N'exposez pas l'appareil à des liquides.
- Ne mettez aucun liquide à l'intérieur de l'appareil. Si cela devait toutefois arriver, débranchez la fiche et faites contrôler l'appareil par un atelier spécialisé.

Risque de blessure !

- L'appareil ne peut être exclusivement utilisé que par un personnel autorisé et suffisamment formé.
- N'introduisez pas d'objets dans l'ouverture d'aspiration et de sortie d'air de l'appareil.
- Ne mettez pas vos mains dans les ouvertures existantes.
- Ne laissez pas d'enfants ni d'animaux sans surveillance à proximité de l'appareil en marche !

5. Fonction et caractéristiques du produit

Les appareils TEH 70 et 100 sont des radiateurs chauffants mobiles et alimentés à l'électricité.

Ils servent à réchauffer l'air ambiant afin de chauffer des pièces, d'accélérer des processus de séchage ou de dégivrer des matériaux gelés. L'appareil est utilisable aussi bien dans des espaces fermés qu'à l'air libre.

En raison du haut débit du ventilateur, les grandes pièces peuvent égale-

ment être chauffées en peu de temps.

Le radiateur dispose d'une fonction de ventilation et de trois niveaux de chauffage.

Le TEH 70 et le TEH 100 sont dimensionnés pour les grandes charges et s'adaptent ainsi pour être utilisés sur des chantiers de construction (chauffage et séchage du bâtiment), dans des serres chaudes ou dans d'autres secteurs industriels, par ex. pour sécher des poteries.

Le chauffage peut être utilisé en fonctionnement continu.

Principe de fonctionnement

L'air à chauffer est aspiré par un ventilateur axial, pour ensuite traverser l'espace interne de l'appareil. L'air passera devant une spirale chauffante, sera chauffé et sera restitué dans l'air ambiant par la sortie d'air (voir description de l'appareil).

6. Données techniques

	TEH 70	TEH 100
Caractéristiques	Valeur	Valeur
Numéro d'article	1.410.000.215	1.410.000.220
Code EAN	4052138007075	4052138007082
Puissance de chauffage	6 - 9 - 12 kW	9 - 13,5 - 18 kW
Puissance de chauffage	max. 10 300 kcal	max. 15 400 kcal
Débit d'air	995 m³/h	1 440 m³/h
Augmentation de température ΔT	35 °C	70 °C
Consommation de courant	18 A	27,2 A
Alimentation électrique	32 A (Prise CEE)	32 A (Prise CEE)
Tension d'alimentation	400 V	400 V
Fréquence	50 Hz	50 Hz
Thermostat	non	non
Mobilité	Roues	Roues
Niveau sonore	66 dB (A)	66 dB (A)
Profondeur	464 mm	464 mm
Largeur	418 mm	418 mm
Hauteur	556 mm	556 mm
Poids	26 kg	26 kg
Raccord de tuyau	300 mm	300 mm
Tuyau recommandé	Tronect SP-C	Tronect SP-C
Numéro d'article du tuyau	6100001265	6100001265

7. Utilisation

utilisation conforme

Le chauffage électrique TEH 70 et 100 a été développé pour produire de l'air chaud et pour ventiler et peut être utilisé à l'intérieur et à l'extérieur (en zone sèche). Il peut être utilisé pour sécher, dégivrer, chauffer et ventiler.

L'appareil est ainsi adapté par ex. au chauffage de grandes pièces comme des étables, des serres ou des chantiers d'hiver, ou bien pour

dégivrer les machines ou la tuyauterie.

Toute utilisation sortant du cadre de cette disposition est interdite !

8. Conditions d'installation

Certaines conditions techniques et spatiales doivent être prises en compte lorsque vous choisissez le lieu d'installation du chauffage électrique. Le non-respect de celles-ci peut entraver le bon fonctionnement de l'appareil ou des accessoires ou entraîner des risques pour les personnes et le matériel.

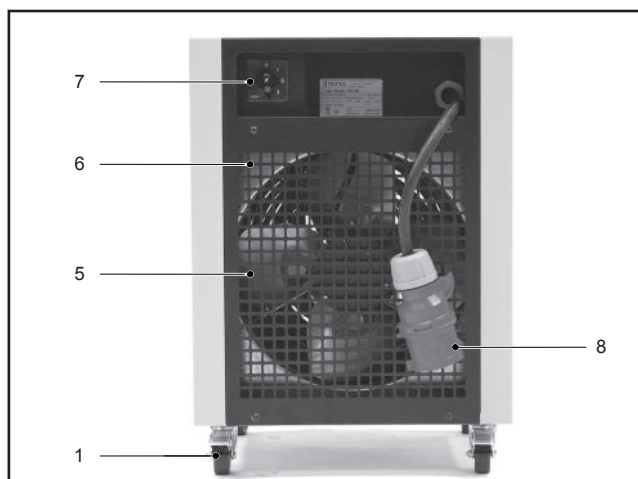
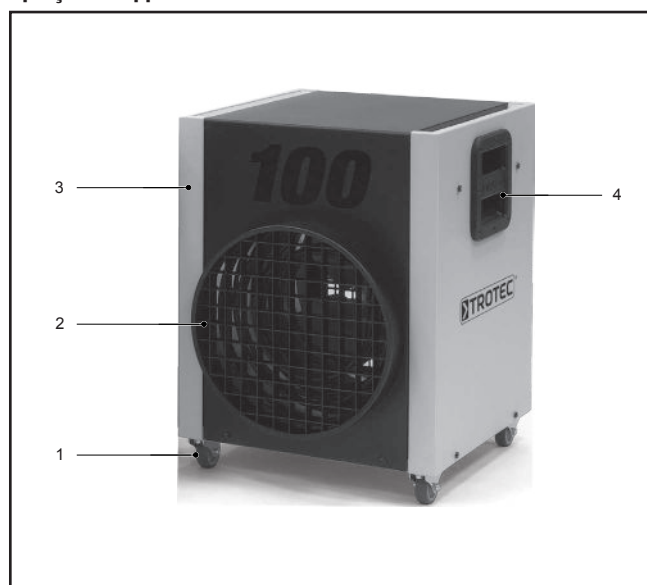
Lors de l'installation, observez ce qui suit :

- L'appareil doit être installé sur un support non inflammable, horizontal, plan, sans vibration, et de telle manière que sa stabilité soit assurée.
- Le lieu d'installation doit être sec. Il faut s'assurer qu'aucune humidité (par ex. éclaboussures, eau de pluie ou neige) ne puisse pénétrer dans l'appareil. Cependant, si un liquide pénétrait à l'intérieur, veuillez immédiatement débrancher le chauffage électrique et faites-le vérifier par un atelier spécialisé certifié.
- L'appareil doit être raccordé à une prise électrique répondant aux normes de sécurité, prise qui correspond aux paramètres requis (voir « Données techniques »).
- Le chauffage électrique ne peut être utilisé que dans des environnements n'ayant pas une trop forte concentration de poussières.
- La distance minimale entre l'appareil et des matériaux inflammables doit être d'au moins 2 m.
- La distance minimale entre l'appareil et les murs doit être de 50 cm.
- L'humidité de l'air sur le lieu d'installation ne doit pas se condenser sur l'appareil.
- Les ouvertures d'aspiration et de sortie d'air ne doivent pas être recouvertes.

9. Description de l'appareil

Le chauffage électrique TEH 70 et 100 se compose des composants suivants :

Aperçu des appareils



- | | |
|----------------|----------------------|
| 1 Roues | 5 Ventilateur |
| 2 Sortie d'air | 6 Sortie d'air |
| 3 Boîtier | 7 Régulateur rotatif |
| 4 Poignée | 8 Prise secteur |

Accessoires

Pour adapter le radiateur aux conditions d'utilisation spécifiques respectives, vous avez la possibilité de raccorder des accessoires supplémentaires.

Ainsi, vous pouvez raccorder une rallonge de tuyau au conduit de soufflerie pour une répartition ciblée de l'air chauffé. L'entreprise Trotec propose les accessoires correspondants. Pour ce faire, veuillez vous adresser à notre service après-vente.

Si vous avez l'intention d'installer votre propre tuyau, veuillez respecter les conditions requises nécessaires :

- Longueur : max. 10 m
- Raccord de tuyau : 300 mm
- Résistance à la température : 150 °C

10. Fonctions et utilisation



Mise en marche du chauffage électrique

Activer le radiateur électrique en réglant le régulateur rotatif sur la position souhaitée.

Le régulateur rotatif dispose de 4 niveaux possibles :

- Niveau 1 : Ventilation (pas d'augmentation de température)
- Niveau 2 : Niveau de chauffage 1
- Niveau 3 : Niveau de chauffage 2
- Niveau 4 : Niveau de chauffage 3

Arrêt du chauffage électrique

Désactiver le chauffage électrique en réglant le régulateur rotatif sur « 0 ».



Attention !

Endommagement de l'appareil en cas de surchauffe.

N'éteignez jamais l'appareil en débranchant la fiche. L'appareil peut chauffer sinon.

Eteignez la machine selon les instructions. Débranchez uniquement la fiche lorsque le moteur du ventilateur s'est complètement arrêté.

11. Installation et mise en service



Danger !

Risque de blessure en cas d'utilisation non conforme.

L'appareil peut être uniquement exploité par des personnes qui ont été initiées à l'utilisation de l'appareil.

Lors de l'installation et de la mise en marche, procédez comme suit :

- Contrôlez l'intégralité de la livraison de votre chauffage électrique. Si une pièce manque, veuillez vous adresser au service après-vente de Trotec ou au commerçant qui vous a vendu l'appareil.
- Contrôlez l'appareil et ses raccords quant à de possibles dommages. Contrôlez l'appareil avant chaque mise en service et contrôlez-le régulièrement pendant l'utilisation quant à son état conforme.



Avertissement !

Risque de blessure par endommagement de l'appareil.

N'utilisez jamais des appareils ou des pièces endommagées !

Dans tous les cas, si l'appareil est endommagé, faites-le réparer par une entreprise spécialisée avant de le remettre en marche.

- Observez les conditions décrites au chapitre « Conditions d'installation ».
- Assurez-vous que les caractéristiques du réseau électrique utilisé correspondent à celles figurant sur la plaque signalétique de l'appareil, ainsi qu'aux données du chapitre « Données techniques ».
- Avant chaque mise en marche de l'appareil, assurez-vous que le ventilateur tourne librement. Les petits corps étrangers se trouvant dans la zone de rotation peuvent être enlevés à l'aide d'air comprimé. En cas de dysfonctionnement plus important, adressez-vous toujours à un atelier spécialisé. Respectez impérativement les indications du chapitre « Maintenance et nettoyage ». L'appareil doit être démonté et réparé exclusivement par des techniciens qualifiés !
- Raccordez le câble d'alimentation électrique à une prise secteur répondant aux normes de sécurité (400 V / 50 Hz / 32 A). Sur les chantiers, un disjoncteur différentiel (RCD) doit être disposé en amont de la prise électrique conformément à VDE 0100/0105.
- Positionnez l'appareil à l'endroit souhaité.

- Bloquez les roues montées afin d'assurer la stabilité de l'appareil

Le chauffage électrique est alors prêt à fonctionner. Utilisez l'appareil conformément aux fonctions décrites au chapitre « Fonctions et utilisation ».

12. Transport et stockage

Transport

- Éteignez l'appareil tel que décrit dans le chapitre « Fonctions et utilisation ».
- Attendez jusqu'à ce que l'appareil soit refroidi.
- Transportez le chauffage électrique en le prenant par les poignées (4) prévues à cet effet.
- Le chauffage électrique est équipé de roues blocables sur le dessous, qui peuvent être utilisées pour améliorer la mobilité de l'appareil et pour le transport sur de courtes distances. Bloquez les roues.
- Protégez l'appareil contre les vibrations et le glissement pendant son transport par un véhicule..

Stockage

Si vous n'utilisez pas le chauffage électrique pendant une période prolongée, il doit être stocké de manière à ce qu'il n'y ait aucun danger pour les personnes et les choses et que l'appareil ne puisse pas être endommagé. Il faut respecter en particulier les aspects suivants :

- Débranchez l'appareil.
- Choisissez un lieu de stockage, si possible non poussiéreux, afin d'éviter une pollution excessive. Couvrez l'appareil.
- Stocker le TEH 70 et le 100 de façon à ce qu'aucune humidité (par ex. neige, pluie) ne puisse pénétrer à l'intérieur de l'appareil, en particulier dans les composants électriques.
- Stocker l'appareil à l'abri des intempéries (par ex. une tempête).
- S'il est stocké en hauteur, protégez l'appareil contre les chutes, afin d'exclure tout danger pour les personnes, ainsi qu'un endommagement de l'appareil.
- Bloquez les roues (1) afin d'assurer la stabilité.

13. Maintenance et nettoyage

Pour un fonctionnement intact, il faut nettoyer et entretenir régulièrement le chauffage électrique.



Danger !

Risque de blessure

Débranchez l'appareil avant de commencer les travaux de nettoyage et de maintenance.



Danger !

Danger de mort en cas de réparations incorrectes

N'essayez jamais d'effectuer des modifications sur l'appareil ni des réparations. Des modifications effectuées sans autorisation peuvent entraîner de graves blessures voire le décès. Faites faire les réparations uniquement par un atelier spécialisé certifié.

Maintenance du chauffage électrique

- Vérifier tous les raccords et connexions électriques à la recherche de dégâts. Toujours réparer les composants endommagés avant la prochaine mise en marche !
- Vérifier que le boîtier, les couvertures et que tous les points de jonction sont en état conforme.
- Lors du fonctionnement, prenez garde aux bruits inhabituels. Ils peuvent, entre autres, indiquer un endommagement de l'unité de ventilation. Dans un tel cas, faire vérifier l'appareil par un atelier spécialisé.
- Avant chaque mise en marche de l'appareil, assurez-vous qu'aucun corps étranger ne se trouve dans la zone de rotation du ventilateur. Enlevez les petits corps étrangers avec de l'air comprimé. S'il n'est pas possible de réparer complètement le dysfonctionnement de cette manière, veuillez vous adresser à un atelier spécialisé.

Nettoyage du chauffage électrique

- Nettoyez l'extérieur de l'appareil à l'aide d'un chiffon humide. Les surfaces vernies et en plastique ne doivent pas être frottées. Ne remettez l'appareil en marche que lorsqu'il est totalement sec ! N'utilisez pas de produit nettoyant contenant des solvants. Veillez à ce qu'aucune humidité ne puisse pénétrer à l'intérieur de l'appareil.
- Vous pouvez utiliser de l'air comprimé pour nettoyer l'intérieur. Le nettoyage peut se faire par les ouvertures d'entrée et de sortie d'air.

14. Mise au rebut

Chauffage électrique

Dans l'Union Européenne, les appareils électroniques ne font pas partie des ordures ménagères mais doivent faire l'objet d'une élimination appropriée conformément à la directive 2002/96/CE du PARLEMENT EUROPÉEN du 27 janvier 2003 concernant les équipements électriques et électroniques usagés. Veuillez éliminer cet appareil au terme de sa durée d'utilisation dans le respect des règlements en vigueur.

Emballage

L'emballage du chauffage électrique est composé de carton/papier et de plastique. La mise au rebut doit être réalisée conformément aux directives locales dans les containers prévus ou dans une déchetterie.

15. Service après-vente et réparations

Avant de vous adresser à notre service après-vente pour résoudre un problème technique existant, essayez de corriger le défaut survenu à l'aide des consignes figurant au chapitre « Recherche des pannes ».

Nous nous tenons à votre disposition à tout moment si vous avez d'autres questions sur la fonction et l'utilisation du chauffage électrique, ainsi que pour toute information complémentaire en cas de dommage ou de questions ayant trait à la garantie :

Trotec GmbH Co KG
Grebbener Straße 7
D-52525 Heinsberg
Tél. : 49 (0) 2452 / 962 - 400
Fax : 49 (0) 2452 / 962 - 200
E-mail : info@trotec.de
www.trotec.de

16. Recherche des pannes



Danger !

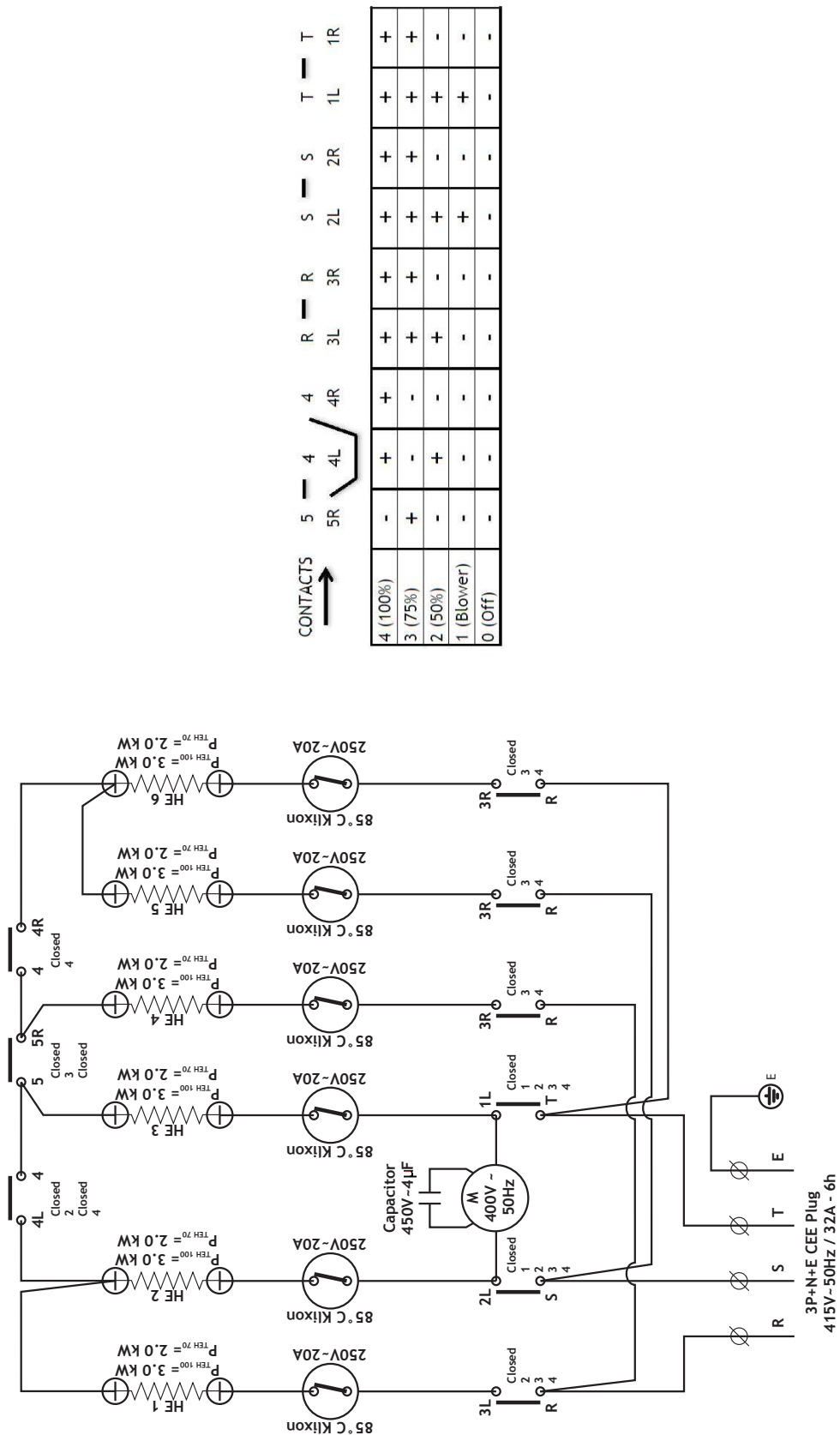
Danger de mort en cas de réparations incorrectes

N'essayez jamais d'effectuer des modifications sur l'appareil ni des réparations. Des modifications effectuées sans autorisation peuvent entraîner de graves blessures voire le décès. Faites faire les réparations uniquement par un atelier spécialisé certifié.

Problème	Cause	Dépannage
Le ventilateur ne démarre pas.	L'alimentation électrique n'est pas raccordée.	Le chauffage électrique est raccordé à l'alimentation électrique.
	mauvais paramètres de connexion (alimentation électrique)	Raccordez l'appareil à une alimentation électrique avec les paramètres requis (voir le chapitre « Données techniques »).
	Le fusible a sauté	Remplacez le fusible défectueux. Attention ! Il ne faut pas réparer mais uniquement remplacer les fusibles. En règle générale, le déclenchement d'un fusible a pour cause un défaut technique. Par conséquent, il est recommandé de faire réaliser tout remplacement d'un fusible par un électricien spécialisé autorisé !
	Interrupteur défectueux	Faire examiner l'appareil par un atelier spécialisé.
	Moteur de l'unité de ventilation défectueux	Faire examiner l'appareil par un atelier spécialisé.
Le moteur et/ou le ventilateur tourne bruyamment	Le ventilateur est pollué.	Nettoyez le ventilateur comme décrit dans le chapitre « Nettoyage et maintenance ».
	Le ventilateur et/ou l'unité de ventilation est endommagé	Faites réparer et/ou remplacer les pièces défectueuses. Attention ! Les réparations ne doivent être faites que par un technicien qualifié.
	Défaillance des roulements du moteur	Faites vérifier le moteur par un technicien qualifié.
Vous entendez des grincements	Les pales du ventilateur sont polluées ou des corps étrangers se trouvent dans la zone de rotation du ventilateur	Nettoyez les pales du ventilateur ainsi que l'unité de ventilation (voir « Nettoyage et maintenance »).
	Les pales du ventilateur sont endommagées	Faites réparer et/ou remplacer les pièces défectueuses par un atelier spécialisé. Attention ! Les réparations ne doivent être faites que par un technicien qualifié.
Des vibrations surviennent	Le chauffage électrique est posé sur une surface instable et non plane	Vérifiez la surface de contact de l'appareil. Positionnez le chauffage sur une surface plane et stable.
	Les points de jonction entre les sous-ensembles sont défectueux et/ou mal raccordés.	Vérifiez les raccords à vis.
	Les ouvertures d'aspiration et de sortie d'air ne sont pas libres.	Éloignez tous les objets qui obstruent les ouvertures d'aspiration et de sortie d'air.
Le ventilateur démarre, mais il ne sort pas d'air chaud	Les spirales de chauffage sont défectueuses	Adressez-vous à un atelier spécialisé.

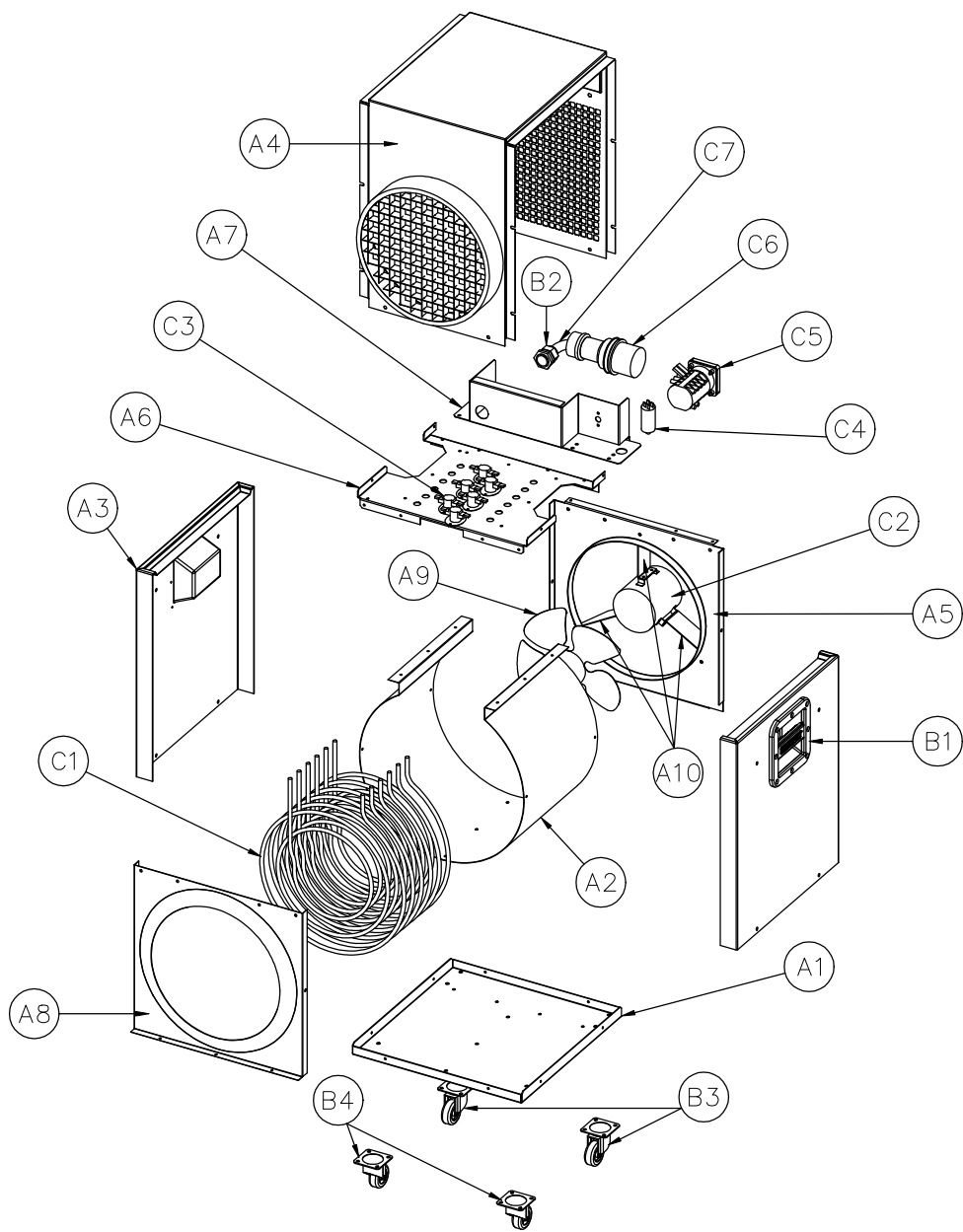
17. Schéma électrique

Electric Diagram TEH 70 / 100



CONTACTS →

	5	4	4	4	4R	4R	3R	3R	2L	2R	1L	1R
4 (100%)	-	+	+	+	+	+	+	+	+	+	+	+
3 (75%)	+	-	-	-	-	-	-	-	-	-	-	-
2 (50%)	-	+	+	+	+	+	+	+	+	+	+	+
1 (Blower)	-	-	-	-	-	-	-	-	-	-	-	-
0 (Off)	-	-	-	-	-	-	-	-	-	-	-	-



REV.	DATA	DESCRIÇÃO	DESENHADO	VISTO	ENG. PROJECTO	APROVAÇÃO DO CLIENTE
------	------	-----------	-----------	-------	------------------	-------------------------

		Cliente	Trotec, GmbH			
		DES. Nº	09.038.04_PG2			Rev
		Folha				

DES.	2012/10/29	David Almeida	TEH70/100 Heater Exploded View			
PROJ.						
VERIF.						
ESCALA	1/12					

		POS.	OUR REF.	PARTS	QTY.
METALLIC PARTS	A1	CHSERV79		Baseplate	1
	A2	CHSERV80		Air Flow Tunnel	1
	A3	MP150		Yellow (RAL1021) Painted Side panel	2
	A4	MP151		Black Painted Hood (Ø300mm Hose Connection)	1
	A5	CHSERV84		Motor Fan Support	1
	A6	CHSERV81		Heating Element Base Plate	1
	A7	MP152		Black Painted Control Panel	1
	A8	CHSERV82		Air Outlet Protection Shield	1
	A9	FM018		Ø300 Aluminium Fan Blade, Pitch 24° (TEH70)	1
		FM016		Ø300 Aluminium Fan Blade, Pitch 40° (TEH100)	1
A10	CHSERV83		Motor Fan Brackets	3	
PLASTICS	B1	PL155		ABS Trotec Grip	2
	B2	EL281		Cable Gland PG21	1
	B3	RD13		Spinning Castor with Brake	2
	B4	RD14		Loose Spinning Castor	2
ELECTRIC COMPONENTS	C1	EL287		3kW Heating Element (TEH100)	6
		EL298		2kW Heating Element (TEH70)	6
	C2	EL277		415V ~50Hz; 88W Motor Fan	1
	C3	EL304		85 °C Bi-Metallic Thermostat - 20A (TEH100)	6
		EL303		60 °C Bi-Metallic Thermostat - 20A (TEH70)	6
	C4	EL306		4µF Starting Capacitor	1
	C5	EL276		4 Positions 3ph. Cam Switch	1
C6	EL280		32A 3ph. Plug - IP44	1	
C7	CA55		0,75m. H07RNF4G4 Supply Cable	1	
ASSEMBLIES	n/a			Housing - M5 x 10 Screws; Black Passivated; ISO 7380	14
	n/a	PA343		Housing - M5 Safety Nuts; Zinc plated; DIN 985	8
	n/a	PA214		Housing - M5 Washers; Zinc plated; DIN 9021	8
	n/a	PA334		Handle - M4 x 16; Black Passivated; DIN 7500	16
	n/a	PA342		Castors - M6 Hexagonal Head Screws; Zinc plated; DIN ≈6921	16
	n/a			Castors - M6 Washers; Zinc plated; DIN 125A	8
	n/a	PA54		Castors - M6 Safety Nuts; Zinc plated; DIN 982	16
	n/a	AC222		General - Ø4 x 6 Aluminium Blind Rivet;	37

TEH70 / TEH100

İçindekiler

1. Manuelin kullanımına ilişkin notlar.....	D-1
2. Teslimat kapsamı	D-1
3. Kullanım hatalarına ilişkin bilgiler - Güvenlik.....	D-1
4. Teknik Veriler	D-2
5. Cihaz özellikleri ile ilgili tanıtıcı ve temel bilgiler.....	D-2
6. Bağlantı veya montaj	D-3
7. Kullanım	D-3
8. Kullanıcının kendi yapabileceği bakım, onarım veya ürünün temizliğine ilişkin bilgiler	D-4
9. Kullanım sırasında insan veya çevre sağlığına tehlikeli veya zararlı olabilecek durumlara ilişkin uyarılar	D-4
10. Taşıma ve nakliye sırasında dikkat edilecek hususlar.....	D-4
11. Cihazın kullanım ömrü ve garanti süresi	D-4
12. Servis istasyonları	D-4
13. Üretici ve ithalatçı firmanın ünvanı, adres ve telefon numarası	D-5
14. Hata aramak.....	D-6
15. Devre şeması	D-7
16. AB Uygunluk Beyanı	D-10

1. Manuelin kullanımına ilişkin notlar

Bu kullanım kılavuzu, elektrikli ısıtıcınızı güvenli bir şekilde işleme almak ve kullanmak için ihtiyacınız olan tüm önemli bilgileri içermektedir.

Kılavuz cihazınızın işletimi sırasında size destek olmak için, olası sorunların ortadan kaldırılmasının yanı sıra, imha edilmesi ve müşteri hizmetleriyle ilişkin bilgileri de içermektedir.

Elektrikli ısıtıcının ilk kullanımından önce bu el kitabını baştan sona okuyun.

Kullanım kılavuzunu saklayın ve ihtiyacınız olduğunda başvurabilmek için kolay ulaşabileceğiniz bir yerde saklayın.

Burada yer alan kullanım ve bakımla ilgili tüm güvenlik notlarını ve bilgileri dikkate alın.

Cihazı kullanmaları için başka kişilere bırakmanız halinde, el kitapçığını da beraberinde vermelisiniz.

Sembollerin anlamı



UYARI SEMBOLÜ. Bu işaret bir tehlike notunu gösterir, bu dikkate alınmadığında ağır yaralanmalar veya ölüm ve/veya maddi hasarlara yol açabilir.

Her uyarının önünde bir tehlike sözcüğü bulunur:

Tehlike: Ağır veya ölümcül yaralanma riski

Uyarı: Ağır, telafisi imkansız yaralanma tehlikesi

Dikkat: Maddi hasar riski



Kullanım için faydalı olabilecek ek bilgiler.

Tasvirler

Metin içerisinde grafiklere yapılan atıfların tamamı ilgili bölüm içindeki çizimlerle ilgilidir. Atıf yapılmaması halinde ilgili konum numaraları "Cihazın açıklaması" bölümünde bulunan grafiklerle ilgilidir.

2. Teslimat kapsamı

Elektrikli ısıtıcının teslimat kapsamı:

- Elektrikli ısıtıcı TEH 70 veya TEH 100
- Kullanıcı el kitabı

Elektrikli ısıtıcının çalıştırılması için başka aksesuar parçaları kullanılabilir. Cihaza ilave bir boşaltma veya dağıtma hortumu bağlama imkanı vardır. Bu aksesuarları Trotec müşteri hizmetlerinden edinebilirsiniz. Kendinize ait eklemeler bağlamayı planlıyorsanız lütfen "Fonksiyon ve Kullanım" ile "Teknik Veriler" bölümlerindeki parametrelere uyun.

3. Kullanım hatalarına ilişkin bilgiler - Güvenlik

Genel güvenlik notları



Güvenlik sinyallerini dikkate alın!

Bunlara dikkat edilmemesinin kişilerin sağlığı üzerinde ağır sonuçları olabileceği gibi, maddi hasarlar ve çevreye karşı hasarla da sonuçlanabilir.

Patlama tehlikesi!

- Cihazı yanma ve patlama riski olan ortamlarda kullanmayın. Cihazı bu tür mekanlarda bulundurmeyin.
- Cihazı tutuşabilir zeminlere yerleştirmeyin.
- Çalışma ortamının yakınında, tutuşabilecek malzemeleri ve kimyasalları bulundurmeyin.

Çalışma kapasitesinin düşmesi ve cihazın zarar görmesi!

- Cihazı sabit bir şekilde yerleştirin.
- Hava giriş ve çıkış deliklerini kapatmayın.
- Çalışır haldeyken cihazın üzerini örtmeyin.
- Cihazın temizlenmesi için hiçbir zaman kimyasal kullanmayın.
- Isıtıcıyı asla üzerine bir şeyler koymak için veya basamak olarak kullanmayın.

Kusurlu cihazlar yüzünden yaralanma tehlikesi ve maddi zararlar!

- Cihazı, aksesuarlarını ve bağlantı noktalarını her kullanımdan önce, olası hasarlar için kontrol edin. Arızalı cihazları veya cihaz parçalarını kullanmayın.
- Priz ve kablolarda hasar tespit ederseniz ısıtıcıyı asla kullanmayın. Arızalı elektrik kabloları sağlık için ciddi risk taşıyor.

Elektrik çarpması sonucu hayatınızı kaybedebilirsiniz!

- Isıtıcıyı yalnızca teknik açıdan sağlam güç kaynaklarına bağlayın. Hiçbir zaman hasarlı priz kullanmayın!
- Bağlama kablosunu prizden çekerken aynı zamanda prizi de elinizle tutun.
- Elektrikli bağlama kablosuna asla nemli ellerle dokunmayın!
- Elektrik kablosunun örn. hayvanlar yüzünden hasar görmesini engelleyin.
- Cihaz üzerinde hiçbir değişiklik veya onarım yapmayın!
- Cihazın sıvılarla temas etmesini önleyin.
- Cihazın içine sıvı kaçırmayın Böyle bir durum meydana gelirse güç kablosunu çekin ve cihazın uzman bir atölye tarafından kontrol edilmesini sağlayın.

Yaralanma tehlikesi!

- Cihaz yalnızca yetkili ve yeterli eğitimi almış personel tarafından kullanılmalıdır.
- Cihazın hava girişi ve çıkışına herhangi bir nesne sokmayın.
- Cihazın üzerinde bulunan deliklere elinizi sokmayın.
- Çocukları ve hayvanları çalışan cihazın yanında gözetimsiz bırakmayın!

4. Teknik Veriler

	TEH 70	TEH 100
Parametreler	Değer	Değer
Parça numarası	1410000215	1410000220
EAN kodu	4052138007075	4052138007082
Isıtma gücü	6 - 9 - 12 kW	9 - 13,5 - 18 kW
Isıtma gücü	maks. 10300 kcal	maks. 15400 kcal
Hava hacmi	995 m ³ /sa	1440 m ³ /sa
Sıcaklık artışı ΔT	35 °C	70 °C
Elektrik tüketimi	18 A	27,2 A
Elektrik bağlantısı	32 A (CEE soketi)	32 A (CEE soketi)
Bağlantı voltajı	400 V	400 V
Frekans	50 Hz	50 Hz
Termostat	hayır	hayır
Mobilite	Tekerlekler	Tekerlekler
Ses seviyesi	66 dB (A)	66 dB (A)
Derinlik	464 mm	464 mm
Genişlik	418 mm	418 mm
Yükseklik	556 mm	556 mm
Ağırlık	26 kg	26 kg
Hortum bağlantısı	300 mm	300 mm
tavsiye edilen hortum	Tronect SP-C	Tronect SP-C
Ürün numarası - hortum	6100001265	6100001265

5. Cihaz özellikleri ile ilgili tanıtıcı ve temel bilgiler

Koşullara uygun kullanım

Elektrikli ısıtıcı TEH 70 ve 100 havayı ısıtmak ve havalandırma yapmak için tasarlanmış olup iç mekanda veya (kuru) dış alanlarda kullanılabilir. Kurutmak, buz çözmek, ısıtmak ve havalandırmak için kullanılabilir.

Bu sayede cihaz, sığır ahırları, seralar veya kışın şantiyeler gibi mekanların ısıtılması veya makine ve boru hatlarındaki buzlanmanın çözülmesi için uygundur.

Bu kullanım koşulu dışındaki kullanımların hiç birine izin verilmez!

Fonksiyon ve Ürün özellikleri

TEH 70 ve 100 cihazları elektrikle çalışan, mobil hava ısıtıcılarıdır.

Mekanların ısıtılması için mekan havasının ısıtılmasına, kurutma işlemlerinin hızlandırılmasına veya donmuş malzemelerin buzunun çözülmesine yarar. Cihaz hem kapalı mekanlarda hem de açık alanda kullanılabilir.

Yüksek fan gücü sayesinde büyük mekanlar kısa sürede ısıtılabilir.

Isıtıcının, fan fonksiyonu ve üç ısıtma kademesi bulunur.

TEH 70 ve 100, yüksek performans göstermek üzere tasarlanmıştır ve bu nedenle şantiyelerde (ısıtma ve yapının kurutulması), seralarda veya toprak eşyaların kurutulmasına varıncaya kadar pek çok başka ticari alanda kullanıma uygundur.

Isıtıcı sürekli işletimde kullanılabilir.

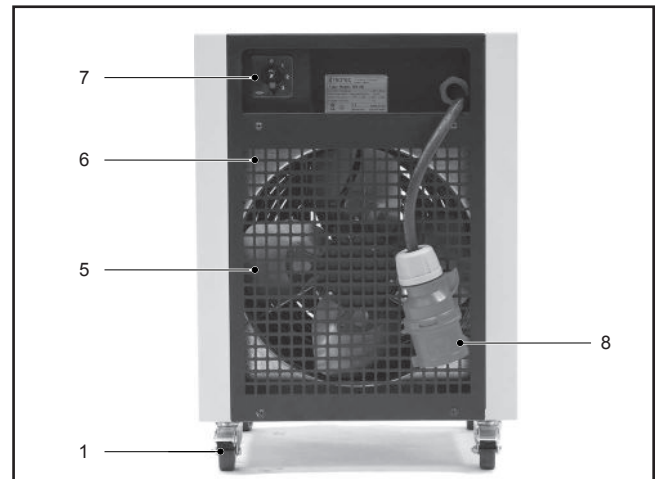
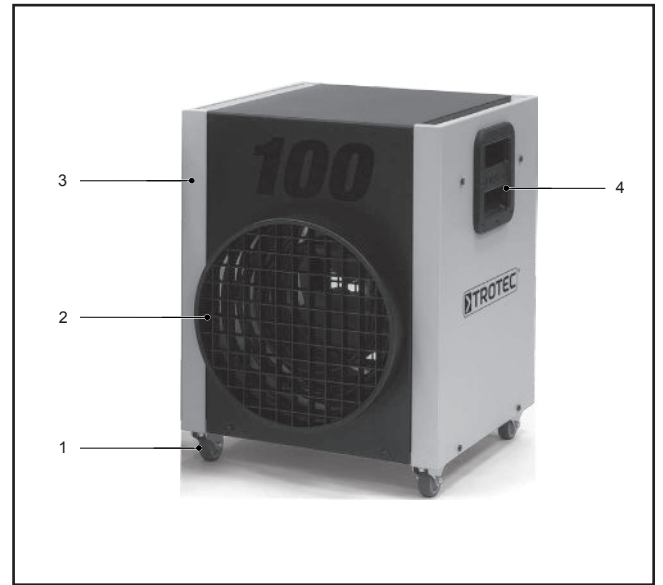
Çalışma prensibi

Isıtılacak hava cihazın içinden geçirilmek üzere bir ekstenel fan yardımıyla emilir. Burada bir ısıtıcı spiralden geçirilerek ısıtılır ve hava çıkışından yeniden mekan havasına karıştırılır (bakınız cihazın açıklaması).

Cihazın açıklaması

Elektrikli ısıtıcı TEH 70 ve 100 aşağıdaki bileşenlerden oluşur:

Cihaza genel bakış



- | | |
|-------------------|----------------------|
| 1 Tekerlekler | 5 Fan |
| 2 Hava çıkışı | 6 Hava çıkışı |
| 3 Muhafaza | 7 Çevirme regülatörü |
| 4 Taşıma tutamağı | 8 Fiş |

Aksesuarlar

Isıtıcının spesifik işletim koşullarına göre ayarlanması için ilave aksesuarlar bağlama imkanına sahipsiniz.

Böylece ısıtılan havanın amaca yönelik bir şekilde dağıtılması için boşaltma ağzına bir uzatma hortumu takabilirsiniz. Trotec firması uygun aksesuarları sunmaktadır. Lütfen bu konuda müşteri hizmetlerimize başvurun. Kendinize ait bir hortum takmak istemeniz halinde lütfen gerekli ön koşulları sağlayın:

- Uzunluk: aza. 10 m
- Hortum bağlantısı: 300 mm
- Sıcaklık direnci: 150°C

6. Bağlantı veya montaj

Montaj koşulları

Elektrikli ısıtıcının monte edileceği yer seçilirken bir dizi mekansal ve teknik koşulun göz önünde bulundurulması gerekir. Bunlara dikkat edilmesi halinde cihazın veya aksesuarların fonksiyon verimliliğine zarar verebilir veya kişiler veya malzemeler açısından tehlikeye yol açabilir.

Montaj sırasında aşağıdakilere dikkat edilmelidir:

- Cihaz sabit bir şekilde ve yanıcı olmayan, yatay, düz ve sallanmayan bir zemine yerleştirilmelidir
- Cihazın kurulacağı yer kuru olmak zorundadır. Cihaza nem girmemesi (örn. su sıçraması, yağmur suyu veya kar) sağlanmalıdır. Yine de içine sıvı kaçması halinde lütfen derhal elektrikli ısıtıcının elektrik bağlantısını kesin ve sertifikalı bir uzman servis tarafından kontrol ettirin.
- Cihaz, usulüne uygun şekilde yalıtılmış, gerekli parametreleri sağlayan bir prize takılmalıdır (bakınız "Teknik Veriler").
- Elektrikli ısıtıcı yalnızca çok fazla toz oluşmayan ortamlarda çalıştırılabilir.
- Cihaz ile yanıcı maddeler arasındaki mesafe en az 2 m olmalıdır.
- Duvarlar arasındaki mesafe en az 50 cm olmalıdır.
- Kurulum yerindeki hava nemi cihazda yoğunlaşmamalıdır.
- Giriş ve çıkış delikleri kapatılmamalıdır.

Kurulum ve İşletime Alma



Tehlike!

Usulüne uygun olmayan kullanım, yaralanma tehlikesine yol açabilir.

Cihaz yalnızca, cihazın kullanımı için görevlendirilen kişiler tarafından çalıştırılabilir.

Kurulum ve işletime alma için aşağıdaki şekilde hareket edin:

- Elektrikli ısıtıcının teslimat kapsamının eksiksiz olup olmadığını kontrol edin. Aksesuarlardan birinin eksik olması halinde lütfen Trotec müşteri hizmetlerine veya cihazı satın aldığınız yetkili bayiye başvurun.
- Elektrikli ısıtıcınızı ve bağlantı parçalarını olası hasarlar açısından kontrol edin. Kullanmaya başlamadan önce her seferinde ve kullanım süresince cihazın uygun durumda olup olmadığını kontrol edin.



Uyarı!

Hasar görmüş cihazlarda yaralanma tehlikesi bulunur.

Hiçbir zaman hasarlı cihazlar veya cihaz parçaları kullanmayın.

Hasarlı olması halinde işletime almadan önce cihazı mutlaka uzman bir firmaya tamir ettirin.

- "Montaj koşulları" bölümünde belirtilen koşulları takip edin.
- Kullanılan elektrik şebekesinin özelliklerinin cihazın üzerindeki uyarılara veya "Teknik Veriler" bölümünde verilen bilgilere uydugundan emin olun.
- Cihazı çalıştırmadan önce her seferinde fanın serbest hareket edebildiğinden emin olun. Fanın dönme alanında bulunan küçük nesnelere, basınçlı hava yardımıyla çıkarılabilir. Daha büyük arızalarda mutlaka uzman servise başvurun. "Bakım ve Temizlik" bölümünde verilen bilgilere mutlaka uyun. Cihaz yalnızca kalifiye teknik elemanlar tarafından sökülebilir veya onarılabilir!
- Elektrik besleme kablosunu usulüne uygun şekilde yalıtılmış bir prize takın (400 V / 50 Hz / 32 A). VDE 0100/0105 uyarınca şantiyelerdeki prizlerde FI-şalteri (RDC) bulunmalıdır.
- Cihazı istediğiniz noktaya yerleştirin.
- Cihazın sabit durmasını sağlamak için monte edilen tekerlekleri kilitleyin

Artık elektrikli ısıtıcı çalışmaya hazırdır. Cihazı "Fonksiyonlar ve Kullanım" bölümünde açıklanan fonksiyonlara uygun şekilde kullanın.

7. Kullanım



Elektrikli ısıtıcının açılması

Çevirmeli şalteri istediğiniz konuma getirerek elektrikli ısıtıcıyı çalıştırın.

Çevirmeli şalter 4 kademeye sahiptir:

1. basamak: Havalandırma (sıcaklık artışı yok)
2. basamak: Isıtma kademesi 1
3. basamak: Isıtma kademesi 2
4. basamak: Isıtma kademesi 3

Elektrikli ısıtıcının kapatılması

Çevirmeli şalteri "0" konumuna getirerek elektrikli ısıtıcıyı kapatabilirsiniz.



Dikkat!

Aşırı ısınma nedeniyle cihazda hasar.

Hiçbir zaman cihazı fişini çekerek kapatmayın. Bu cihazın aşırı ısınmasına yol açabilir.

Cihazı usulüne uygun şekilde kapatın. Fişi fan motoru tamamen durduktan sonra çekin.

8. Kullanıcının kendi yapabileceği bakım, onarım veya ürünün temizliğine ilişkin bilgiler

Sorunsuz çalışması için elektrikli ısıtıcıyı düzenli olarak temizlemeli ve bakımını yapmalısınız.



Tehlike!

Yaralanma tehlikesi

Temizlik veya bakım çalışmalarına başlamadan önce cihazın fişini çekin.



Tehlike!

Uygunsuz onarımlardan dolayı hayati tehlike yaşanabilir

Hiçbir zaman cihazda değişiklik veya onarım yapmayı denemeyin. Yetkisiz değişiklikler ciddi sağlık sorunlarına ve ölüme yol açabilir. Tüm onarımları sertifikalı teknik personelin yapmasını sağlayın.

Elektrikli ısıtıcının bakımı

- Tüm elektrik hatlarında ve bağlantılarda hasar olup olmadığını kontrol edin. Her zaman bir sonraki işletimden önce hasarlı parça gruplarını onarın!
- Muhafazanın, kapakların ve tüm bağlantı noktalarının uygun durumda olup olmadığını kontrol edin.
- Çalışma sırasında alışılmadık sesler çıkıp çıkmadığına dikkat edin. Bunlar fan ünitesinde arıza olduğuna işaret edebilir. Böyle bir durumda cihazı uzman servise kontrol ettirin.
- Cihazı her çalıştırmadan önce fanın dönme alanında hiçbir nesne bulunmadığından emin olun. Basıncılı hava yardımıyla küçük nesnelere çıkarın. Bu yolla arıza tamamen giderilemiyorsa lütfen uzman bir servise başvurun.

Elektrikli ısıtıcının temizlenmesi

- Cihazın dışını nemli bir bezle silin. Cıvalı ve plastik yüzeyleri ovarak temizlemeyin. Cihazı ancak tamamen kurduktan sonra yeniden işleme alın! Çözücü madde içeren temizleyici kullanmayın. Isıtıcının iç kısmına nem girmemesine dikkat edin.
- İç kısmın temizlenmesi için basıncılı hava kullanabilirsiniz. Temizliği hava girişi ve hava çıkışı deliğinden yapabilirsiniz.

9. Kullanım sırasında insan veya çevre sağlığına tehlikeli veya zararlı olabilecek durumlara ilişkin uyarılar

Elektrikli ısıtıcı

Elektronik cihazlar ev çöplerine atılmamalıdır, Avrupa Birliğinin 2002/96/AB AVRUPA PARLAMENTOSU 27 Ocak 2003 yönetmelikleri uyarınca elektronik ve elektrikli eskimiş cihazlar için uygun şekilde atığa çıkarılmalıdırlar. Cihazı kalıcı olarak hizmetten aldıktan sonra geçerli yasal hükümlere göre atın.

Ambalaj

Elektrikli ısıtıcının ambalajı karton/kağıt ve plastikten oluşmaktadır. Atıkları, yerel gerekliliklere göre uygun konteynerlere veya geri dönüşüm merkezlerine yönlendirilmelidir.

10. Taşıma ve nakliye sırasında dikkat edilecek hususlar

Taşıma

- "Fonksiyon ve Kullanım" bölümünde açıklandığı şekilde cihazı kapatın.
- Cihazın soğumasını bekleyin.
- Cihazın taşınması için ön görülen taşıma tutamaklarından (4) tutarak elektrikli ısıtıcıyı taşıyın.
- Elektrikli ısıtıcının alt tarafında cihazın hareket kabiliyetini artıran ve kısa mesafelerde taşınması için kullanılabilen sabitlenebilir tekerlekler bulunur. Tekerlekleri kilitleyin.
- Cihazı bir araçla taşırken sallanmaya ve kaymaya karşı emniyete alın.

Depolama

Elektrikli ısıtıcının uzun bir süre kullanılmayacak olması halinde insanlar ve eşyalara yönelik tehlike teşkil etmeyecek ve cihazda hasar oluşmama şeklinde saklanmalıdır. Özellikle aşağıdaki hususlara dikkat edilmelidir:

- Cihazın fişini prizden çekin.
- Aşırı kirlenmeyi engellemek için olabildiğince tozsuz bir saklama yeri seçin. Cihazın üzerini örtün.
- TEH 70 ve 100 cihazının içine, özellikle de elektrikli parçalara nem (örn. kar, yağmur) girmeyecek şekilde saklayın.
- Cihazı genel hava koşullarından (örn. fırtına) etkilenmeyecek şekilde saklayın.
- Cihazı yüksek bir yerde saklamanız halinde insanlara karşı bir tehlike teşkil etmeyecek ve cihaz hasar görmeyecek şekilde düşmeye karşı emniyete alın.
- Cihazın sabit durmasını sağlamak için tekerlekleri (1) kilitleyin.

11. Cihazın kullanım ömrü ve garanti süresi

Elektrikli ısıtıcı TEH 70 ve TEH 100'ün garanti süresi 12 aydır.

Bu el kitabında yazan bilgiler dikkate alınmadığı için cihazda hasar olması halinde, garanti geçerliliğini yitirir.

Keyfi yapılan değişiklikler sonunda cihazda veya onun aksesuarlarında hasar oluşursa, üretici sorumluluk taşımaz.

Diğer garanti koşulları ile ilgili bilgilere, internet sitemizde yer alan, Genel Ticari Koşullar bölümünden ulaşabilirsiniz. www.trotec.de.

12. Servis istasyonları

Oluşan bir teknik problemin çözümü için müşteri hizmetlerimize başvurmadan önce, ortaya çıkan hatayı Bölüm "Hata arama"daki notların yardımıyla çözmeye çalışın.

Elektrikli ısıtıcının çalışmasıyla ilgili ek sorularınız varsa veya hasar durumu ya da garanti ile ilgili daha fazla bilgi almak isterseniz lütfen bize ulaşın.

Trotec End. Urunleri Tic.Ltd.Şti.
Barbaros Cad. E4 Ada B145 Blok No:61
Giyimkent-Esenler-İstanbul
Tel: 0212 438 56 55

13. Üretici ve ithalatçı firmanın ünvanı, adres ve telefon numarası

İthalatçı

Trotec Endüstri Ürünleri Tic.Ltd.Şti.
Turgut Reis Mh.Barbaros Cad.E4 Ada B145 Blok No:61
Giyimkent - Esenler - İstanbul
Tel.: 0212 438 56 55
Fax: 0212 438 56 51

Üretici

Trotec GmbH & Co. KG
Grebbener Str.7 D-52525 Heinsberg - Germany
Tel.: +49 2452 962 400
Fax:+49 2452 962 200
E-Mail: info@trotec.com

14. Hata aramak

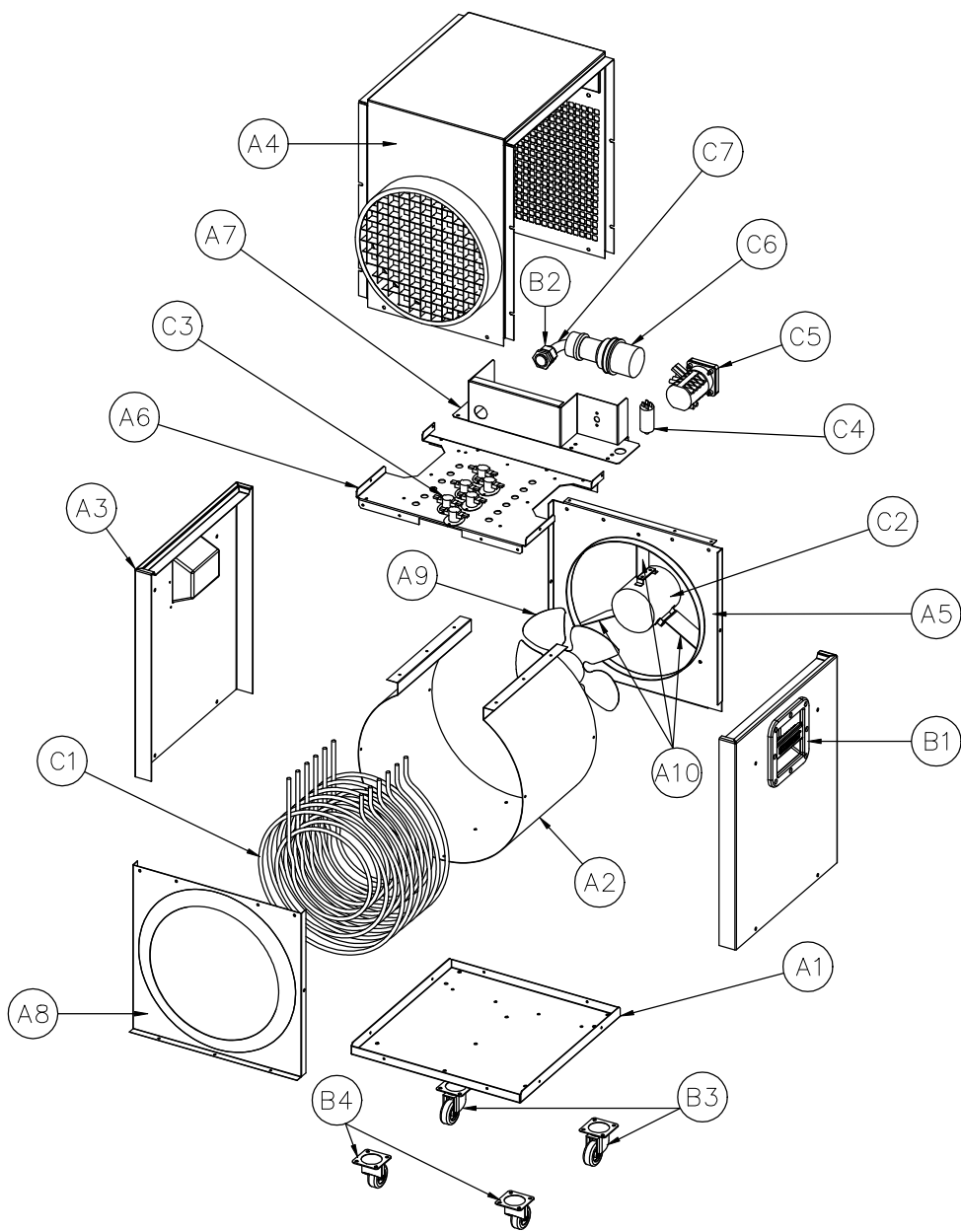


Tehlike!

Uygunuz onarımlardan dolayı hayati tehlike yaşanabilir

Hiçbir zaman cihazda değişiklik veya onarım yapmayı denemeyin. Yetkisiz değişiklikler ciddi sağlık sorunlarına ve ölüme yol açabilir. Tüm onarımları sertifikalı teknik personelin yapmasını sağlayın.

Sorun	Nedeni	Sorun Giderme
Fan çalışmıyor	Elektrik beslemesi bağlı değil.	Elektrikli ısıtıcıyı elektrik beslemesine bağlayın.
	bağlantı parametreleri hatalı (elektrik beslemesi)	Cihazı istenen parametrelere sahip bir elektrik beslemesine bağlayın (bakınız "Teknik Veriler" bölümü).
	Sigorta attı	Arızalı sigortayı değiştirin. Dikkat! Sigortalar onarılmamalı, bilakis sadece değiştirilmelidir. Genellikle sigortanın devreye girmesi, daha derinde yatan bir teknik arızaya dayanır. Bu yüzden her sigorta değişimini yetkili bir uzman elektrikçinin yapmasını sağlayın!
	Şalter arızalı	Cihazı uzman bir servise kontrol ettirin .
	Fan ünitesi motoru arızalı	Cihazı uzman bir servise kontrol ettirin.
Motor veya fan yüksek sesle veya gürültülü çalışıyor	Fan kirlı.	"Temizlik ve Bakım" bölümünde açıklandığı gibi fanı temizleyin.
	Fan veya fan ünitesi hasar görmüş	Arızalı bileşenleri tamir ettirin veya değiştirin. Dikkat! Onarım çalışmaları yalnızca kalifiye teknik çalışanlar tarafından yapılabilir.
	Motor yatağında hasar	Motoru kalifiye bir teknik çalışana kontrol ettirin.
Sürtünme sesleri geliyor	Fan kanatları kirlenmiş veya fanın dönme alanında yabancı nesnelere var	Fan kanatlarını ve fan ünitesini temizleyin (bakınız "Temizlik ve Bakım").
	Fan kanatları hasar görmüş	Arızalı bileşenleri uzman bir servise tamir ettirin veya değiştirin. Dikkat! Onarım çalışmaları yalnızca kalifiye teknik çalışanlar tarafından yapılabilir.
Titreşimler ortaya çıkıyor	Elektrikli ısıtıcı düz ve sabit olmayan bir zeminde duruyor	Cihazın durduğu yüzeyi kontrol edin. Isıtıcıyı yatay, düz ve sabit bir zemine yerleştirin.
	Parça grupları arasındaki bağlantı noktaları arızalı veya doğru şekilde sıkılmamış.	Vida bağlantılarını kontrol edin.
	Hava girişi ve/veya hava çıkışı delikleri kapalı.	Hava girişini veya hava çıkışını kapatan tüm nesnelere uzaklaştırın.
Fan çalışıyor, ancak ısıtılmış hava çıkmıyor	Isıtıcı spiraller arızalı	Uzman bir servise başvurun.



REV.	DATA	DESCRIÇÃO	DESENHADO	VISTO	ENG. PROJECTO	APROVAÇÃO DO CLIENTE
			Cliente Trotec, GmbH			
			DES. Nº 09.038.04_PG2			Rev
						Folha
DES.	2012/10/29	David Almeida	TEH70/100 Heater Exploded View			
PROJ.						
VERIF.						
ESCALA	1/12					

		POS.	OUR REF.	PARTS	QTY.
METALLIC PARTS	A1	CHSERV79		Baseplate	1
	A2	CHSERV80		Air Flow Tunnel	1
	A3	MP150		Yellow (RAL1021) Painted Side panel	2
	A4	MP151		Black Painted Hood (Ø300mm Hose Connection)	1
	A5	CHSERV84		Motor Fan Support	1
	A6	CHSERV81		Heating Element Base Plate	1
	A7	MP152		Black Painted Control Panel	1
	A8	CHSERV82		Air Outlet Protection Shield	1
	A9	FM018		Ø300 Aluminium Fan Blade, Pitch 24° (TEH70)	1
		FM016		Ø300 Aluminium Fan Blade, Pitch 40° (TEH100)	1
A10	CHSERV83		Motor Fan Brackets	3	
PLASTICS	B1	PL155		ABS Trotec Grip	2
	B2	EL281		Cable Gland PG21	1
	B3	RD13		Spinning Castor with Brake	2
	B4	RD14		Loose Spinning Castor	2
ELECTRIC COMPONENTS	C1	EL287		3kW Heating Element (TEH100)	6
		EL298		2kW Heating Element (TEH70)	6
	C2	EL277		415V ~50Hz; 88W Motor Fan	1
	C3	EL304		85 °C Bi-Metallic Thermostat - 20A (TEH100)	6
		EL303		60 °C Bi-Metallic Thermostat - 20A (TEH70)	6
	C4	EL306		4µF Starting Capacitor	1
	C5	EL276		4 Positions 3ph. Cam Switch	1
C6	EL280		32A 3ph. Plug - IP44	1	
C7	CA55		0,75m. H07RNF4G4 Supply Cable	1	
ASSEMBLIES	n/a			Housing - M5 x 10 Screws; Black Passivated; ISO 7380	14
	n/a	PA343		Housing - M5 Safety Nuts; Zinc plated; DIN 985	8
	n/a	PA214		Housing - M5 Washers; Zinc plated; DIN 9021	8
	n/a	PA334		Handle - M4 x 16; Black Passivated; DIN 7500	16
	n/a	PA342		Castors - M6 Hexagonal Head Screws; Zinc plated; DIN ≈6921	16
	n/a			Castors - M6 Washers; Zinc plated; DIN 125A	8
	n/a	PA54		Castors - M6 Safety Nuts; Zinc plated; DIN 982	16
	n/a	AC222		General - Ø4 x 6 Aluminium Blind Rivet;	37

TEH70 / TEH100



Declaration of Conformity

TROTEC® GmbH & Co. KG
Grebbener Straße 7
D-52525 Heinsberg

hereby declares that the Electric heaters as described below are in conformity with EU guidelines as stated herein with respect to their conception and construction, as well as the type of model placed on the market.

Important Notice:

Any improper use, installation, servicing etc. or any alterations carried out by any other persons on the factory-made appliance render this declaration null and void.

Type of model:	Electric heaters	
Series:	TEH 20 T, TEH 30 T, TEH 70, TEH 100	
Applicable regulations:	2004/108/EC	EMC directive
	2006/95/EC	Low Voltage directive
Applied Norms:	EN 60335-1:2012	
	EN 60335-2-30:2009/A1:2012/AC:2012	
	EN 61000-3-2:2006/A1:2009 + A2:2009	
	EN 61000-3-3:2008	
	EN 55014-1:2006/A1:2009 + A2:2011	

Heinsberg, 25. June 2013

PM-Productmanagement

TROTEC® GmbH & Co. KG
Grebbener Straße 7 • D-52525 Heinsberg • Tel.: +49 2452 962-400 • Fax: +49 2452 962-200
E-Mail: info@trotec.de • www.trotec.de
Geschäftsführer: Detlef von der Lieck • Amtsgericht Aachen HRA 5232

Indholdsfortegnelse

1. Anvisninger vedrørende brug af manualen.....	A-1
Symbolforklaring	A-1
Grafikker	A-1
2. Leveringsomfang.....	A-1
3. Garantibestemmelser	A-1
4. Generelle sikkerhedsanvisninger	A-1
5. Funktion og produktgenskaber	A-2
6. Tekniske data	A-2
7. Anvendelse.....	A-2
Tilsluttet anvendelse	A-2
8. Opstillingsbetingelser	A-3
9. Produktbeskrivelse	A-3
Produktoversigt	A-3
Tilbehør	A-3
10. Funktioner og betjening	A-3
Tilkobling af varmeblæseren	A-3
Frakobling af varmeblæseren	A-4
11. Installation og ibrugtagning	A-4
12. Transport og opbevaring	A-4
Transport	A-4
Opbevaring	A-4
13. Vedligeholdelse og rengøring.....	A-4
Vedligeholdelse af varmeblæseren	A-5
Rengøring af varmeblæseren	A-5
14. Bortskaffelse	A-5
Varmeblæser	A-5
Emballage	A-5
15. Service og reparation	A-5
16. Fejlfinding	A-5
17. Eldiagram.....	A-7

1. Anvisninger vedrørende brug af manualen

Denne betjeningsvejledning indeholder alle de vigtige oplysninger, du skal bruge for at kunne starte og anvende varmeblæseren korrekt.

Betjeningsvejledningen hjælper dig i forbindelse med brugen af apparatet og ved afhjælpning af eventuelle problemer og indeholder desuden oplysninger vedrørende bortskaffelse og kundeservice.

Læs hele denne manual grundigt igennem, inden du bruger varmeblæseren første gang.

Opbevar brugsanvisningen i nærheden af apparatet, så du altid har brugsanvisningen ved hånden, hvis du skulle få brug for at slå op i den.

Alle sikkerhedsanvisninger og anvisninger vedrørende anvendelse og pleje i betjeningsvejledningen skal overholdes.

Hvis du overlader luftrenseren til andre, bør manualen også følge med.

Symbolforklaring

ADVARSELSSYMBOL. Dette symbol kendetegner advarsler, hvis tilsidesættelse kan medføre alvorlig tilskadekomst eller dødsfald og/eller materielle skader.

Der står altid et fareord foran advarslen:

Fare: Risiko for alvorlig eller dødbringende skade

Advarsel: Risiko for alvorlig, uoprettelig skade

Forsigtig: Risiko for materielle skader



Yderligere oplysninger, som kan være en hjælp i forbindelse med brugen af apparatet.

Grafikker

Alle de henvisninger til grafikker, der er indeholdt i teksten, refererer til billederne i de enkelte kapitler. Hvis kapitlet ikke indeholder billeder, henviser positionsnumrene til grafikkerne i kapitlet "Produktbeskrivelse".

2. Leveringsomfang

Leverancen til varmeblæseren indeholder:

- Varmeblæser TEH 70 eller TEH 100
- Brugermanual

Der kan anvendes forskelligt tilbehør sammen med varmeblæseren. Der er mulighed for at slutte en ekstra blæser- eller fordelerslange til varmeblæseren. Dette tilbehør kan bestilles via kundeservice hos Trotec. Hvis du har til hensigt at tilslutte egne udvidelser, skal du overholde de parametre, der er angivet i kapitlerne "Funktioner og betjening" samt "Tekniske data".

3. Garantibestemmelser

Garantiperioden for varmeblæserne TEH 70 og TEH 100 er 12 måneder.

Skader på apparatet, der er opstået som følge af, at anvisningerne i denne manual ikke er overholdt, er ikke omfattet af garantien.

Producenten hæfter ikke for skader, der opstår som følge af uautoriserede ændringer af luftrenseren eller dens tilbehør.

De øvrige garantibetingelser fremgår af de generelle handelsbetingelser, som du kan finde på vores hjemmeside: www.trotec.de.

4. Generelle sikkerhedsanvisninger

Overhold nedenstående sikkerhedsanvisninger!

Hvis anvisningerne ikke overholdes, kan det få alvorlige følger for personers helbred eller føre til materielle skader eller skader på miljøet.

Eksplisionsfare!

- Apparatet må ikke anvendes i brand- og sprængfarlig atmosfære. Det må heller ikke installeres i en sådan atmosfære.
- Apparatet må ikke installeres på et brændbart underlag.
- Fjern antændelige materialer og kemikalier fra apparatets umiddelbare nærhed.

Foringelse af funktionen og beskadigelse af apparatet!

- Apparatet skal placeres stabilt.
- Suge- og udblæsningsåbningerne skal holdes fri.
- Dæk aldrig apparatet til, når det er i brug.
- Brug ingen former for kemikalier til rengøring af apparatet.
- Brug aldrig varmeblæseren til fralægning eller som trin.

Risiko for personskader og materielle skader som følge af defekte apparater!

- Inden du anvender luftrenseren, skal du altid først kontrollere selve luftrenseren, dens tilbehør og tilslutningsdele med henblik på eventuelle skader. Defekte apparater og apparatkomponenter må ikke anvendes.
- Anvend aldrig apparatet, hvis der er skader på stik og kabler. Defekte strømkabler udgør en alvorlig trussel mod helbredet.

Livsfare som følge af elektrisk stød!

- Apparatet må kun sluttes til teknisk intakte strømkilder. Brug aldrig beskadigede stikkontakter!
- Træk tilslutningskablet ud af stikkontakten ved at tage fat omkring stikket.
- Rør aldrig ved elektriske tilslutningsledninger med fugtige hænder!
- Beskyt de elektriske tilslutningsledninger mod beskadigelse fra f. eks. dyr.
- Udfør ikke ændringer og reparationer af apparatet!
- Apparatet må ikke udsættes for væsker.
- Lad ingen væsker trænge ind i apparatets indre dele. Hvis det alligevel skulle ske, skal du trække netstikket ud og få apparatet efterset på et serviceværksted.

Risiko for tilskadekomst!

- Apparatet må udelukkende betjenes af dertil autoriseret og tilstrækkelig uddannet personale.
- Der må ikke stikkes genstande ind i suge- og udblæsningsåbningen på apparatet.
- Ræk ikke hånden ind i apparatets åbninger.
- Børn og dyr skal være under opsyn, hvis de opholder sig i nærheden af apparatet, når det er tændt!

5. Funktion og produktgenskaber

Apparaterne TEH 70 og 100 er mobile, elektrisk drevne varmeblæsere. De bruges til opvarmning af rumluften med det formål at varme rum op, fremme tørringsprocesser eller tø frosne materialer op. Apparatet kan både anvendes i lukkede rum og udendørs.

Takket være den høje blæserydelse kan også store rum varmes op i løbet af meget kort tid.

Varmeapparatet er udstyret med en blæserfunktion og tre varmetrin.

Både TEH 70 og TEH 100 er konstrueret til at kunne klare store belastninger og er derfor velegnede til anvendelse på eksempelvis byggepladser (opvarmning og bygningstørring), i væksthuse eller inden for andre erhvervsområder, f.eks. til tørring af lervarer.

Varmeblæseren kan anvendes i konstant drift.

Funktionsprincip

Den luft, der skal varmes op, suges ind gennem en aksialventilator og strømmer derefter igennem apparatet. Her føres luften forbi en varmespiral, hvor den varmes op og sendes tilbage til rumluften gennem udblæsningsåbningen (se Produktbeskrivelse).

6. Tekniske data

	TEH 70	TEH 100
Parametre	Værdi	Værdi
Artikelnummer	1.410.000.215	1.410.000.220
EAN-kode	4052138007075	4052138007082
Varmeydelse	6 - 9 - 12 kW	9 - 13,5 - 18 kW
Varmeydelse	Maks. 10.300 kcal	Maks. 15.400 kcal
Luftmængde	995 m ³ /h	1.440 m ³ /h
Temperaturøgning ΔT	35 °C	70 °C
Strømförbrug	18 A	27,2 A
Strømtilslutning	32 A (CEE-stik)	32 A (CEE-stik)
Tilslutningsspænding	400 V	400 V
Frekvens	50 Hz	50 Hz
Termostat	Nej	Nej
Mobilitet	Hjul	Hjul
Støjniveau	66 dB (A)	66 dB (A)
Dybde	464 mm	464 mm
Bredde	418 mm	418 mm
Højde	556 mm	556 mm
Vægt	26 kg	26 kg
Slangetilslutning	300 mm	300 mm
Anbefalet slange	Tronect SP-C	Tronect SP-C
Artikelnummer - slange	6100001265	6100001265

7. Anvendelse

Tilsigtet anvendelse

Varmeblæseren TEH 70 og 100 er udviklet med henblik på produktion af varm luft og til ventilation og må anvendes indendørs og i (tørre) udendørs områder. Den kan anvendes til tørring, optøning, opvarmning og ventilering. Apparatet er således velegnet til f.eks. opvarmning af rum som f.eks. kvægstalde, væksthuse eller vinterbyggepladser eller til optøning af maskiner og rørledninger.

Enhver anvendelse, som ligger ud over denne tilsigtede anvendelse, er ikke tilladt!

8. Opstillingsbetingelser

Når der vælges opstillingssted til varmeblæseren, er der en række rumlige og tekniske betingelser, der skal tages højde for. Hvis disse betingelser ikke overholdes, kan det reducere apparatets og tilbehørets funktionsevne eller resultere i risiko for både personskader og materielle skader.

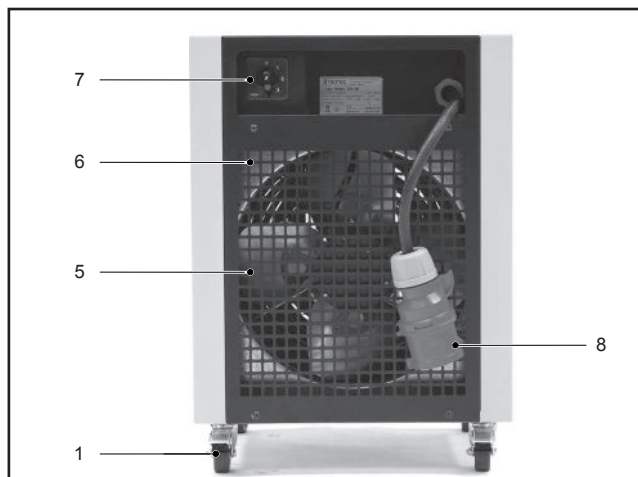
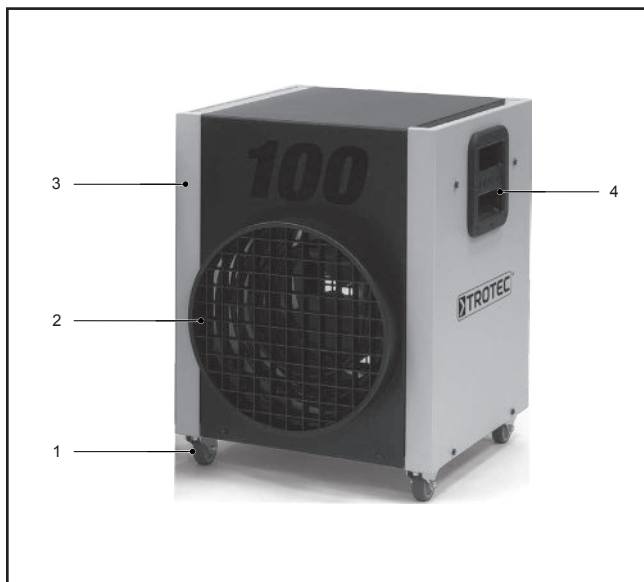
Ved opstillingen skal der tages højde for følgende:

- Apparatet skal opstilles stabilt og på et ikke-brændbart, vandret, plant og vibrationsfrit underlag.
- Opstillingsstedet skal være tørt. Det skal sikres, at der ikke kan trænge fugt (f.eks. stænkvand, regnvand eller sne) ind i apparatet. Hvis der alligevel skulle trænge fugt ind i apparatet, skal varmeblæseren straks afbrydes fra strømforsyningen. Varmeblæseren skal derefter kontrolleres på et certificeret værksted.
- Apparatet skal sluttes til en korrekt sikret stikkontakt, som opfylder de nødvendige parametre (se "Tekniske data").
- Varmeblæseren må kun anvendes i omgivelser uden alt for kraftig støvudvikling.
- Afstanden mellem apparatet og brændbart materiale skal mindst være 2 m.
- Afstanden til væggene skal være mindst 50 cm.
- Luftfugtigheden på opstillingsstedet må ikke kondensere på apparatet.
- Suge- og udblæsningsåbningerne må ikke være dækket til.

9. Produktbeskrivelse

Varmeblæserne TEH 70 og 100 består af følgende komponenter:

Produktoversigt



- | | |
|---------------|--------------|
| 1 Hjul | 5 Ventilator |
| 2 Luftafgang | 6 Luftafgang |
| 3 Kabinet | 7 Drejeknap |
| 4 Bærehåndtag | 8 Netstik |

Tilbehør

Der er mulighed for at tilslutte ekstra tilbehørsdele, så varmeblæseren kan tilpasses de specifikke driftsbetingelser.

Der kan eksempelvis sluttes en forlængerslange til udblæsningsstudsden, så den opvarmede luft fordeles mere målrettet. Tilbehøret kan bestilles hos firmaet Trotec. Kontakt venligst vores kundeservice.

Hvis du vil installere en egen slange, bedes du overholde følgende betingelser:

- Længde: maks. 10 m
- Slangetilslutning: 300 mm
- Temperaturbestandighed: 150°C

10. Funktioner og betjening



Tilkobling af varmeblæseren

Varmeblæseren tændes ved at placere drejeknappen i den ønskede position.

Drejeknappen har 4 mulige trin:

- Trin 1: ventilation (ingen temperaturøgning)
- Trin 2: varmetrin 1
- Trin 3: varmetrin 2
- Trin 4: varmetrin 3

Frakobling af varmeblæseren

Varmeblæseren slukkes ved at sætte drejeknappen i position "0".



Forsigtig!

Beskadigelse af apparatet som følge af overophedning.

Apparatet må aldrig slukkes ved at trække netstikket ud. Dette kan føre til en overophedning af apparatet.

Apparatet skal slukkes korrekt. Træk først netstikket ud, når ventilatormotoren er helt stoppet.

11. Installation og ibrugtagning



Fare!

Risiko for tilskadekomst ved ukorrekt betjening.

Apparatet må udelukkende benyttes af personer, som er blevet instrueret i betjening af apparatet.

Ved opstilling og ibrugtagning er fremgangsmåden følgende:

- Kontrollér, at leverancen til din varmeblæser er komplet. Hvis der mangler en tilbehørsdel, bedes du kontakte kundeservice hos Trotec eller den forhandler, du har købt apparatet hos.
- Kontrollér apparatet og dets tilslutningsdele for eventuelle skader. Kontrollér altid apparatet, inden det tages i brug, og kontrollér jævnligt dets tilstand under drift.



Advarsel!

Risiko for tilskadekomst som følge af beskadigede apparater.

Brug aldrig beskadigede apparater eller komponenter.

Hvis varmeblæseren er beskadiget, skal den under alle omstændigheder repareres af et servicefirma, inden den tages i brug igen.

- Overhold de forudsætninger, der er beskrevet i kapitlet "Opstillingsbetingelser".
- Kontrollér, at strømnettets data stemmer overens med de data, der fremgår af typeskiltet eller oplysningerne i kapitlet "Tekniske data".
- Kontrollér altid, inden du tænder for apparatet, at ventilatoren kan bevæge sig frit. Mindre fremmedlegemer, som befinder sig i ventilatorens rotationsområde, kan fjernes ved hjælp af trykluft. Ved større forstyrrelser bedes du kontakte et serviceværksted. Læs under alle omstændigheder oplysningerne i kapitlet "Vedligeholdelse og rengøring". Demontering og reparation af apparatet må udelukkende udføres af dertil uddannede teknikere!
- Slut strømforsyningskablet til en korrekt sikret stikkontakt (400 V / 50 Hz / 32 A). På byggepladser skal der i henhold til VDE 0100/0105 være installeret en FI-afbryder (RCD) før stikdåsen.
- Placer apparatet det ønskede sted.

- Lås de monterede hjul for at sikre, at apparatet står stabilt

Varmeblæseren er nu klar til brug. Anvend apparatet i henhold til de funktioner, som er beskrevet i kapitlet "Funktioner og betjening".

12. Transport og opbevaring

Transport

- Sluk for apparatet som beskrevet i kapitlet "Funktioner og betjening".
- Vent, indtil apparatet er afkølet.
- Transportér varmeblæseren ved at gribe fat i de dertil beregnede bærehåndtag (4).
- Varmeblæseren er på undersiden udstyret med låsbare hjul, som forbedrer apparatets mobilitet, og som kan bruges til transport over korte strækninger. Lås hjulene.
- Sørg for at sikre apparatet mod vibrationer og mod at skride, når det transporteres med et køretøj.

Opbevaring

Hvis varmeblæseren ikke anvendes i en længere periode, skal den opbevares på en sådan måde, at der ikke er risiko for personskader og materielle skader, og der ikke kan ske skader på apparatet. Det er især vigtigt at være opmærksom på følgende punkter:

- Afbryd apparatet fra strømforsyningen.
- Vælg et opbevaringssted, der er så støvfrit som muligt for således at undgå for kraftig tilsmudsning. Dæk apparatet til.
- Opbevar TEH 70 og 100 på en sådan måde, at der ikke kan trænge fugt (f.eks. sne og regn) ind i selve apparatet, især ind i de elektriske komponenter.
- Opbevar apparatet, så det er beskyttet mod generelle vejrpåvirkninger (f.eks. storm).
- Hvis apparatet opbevares et højt sted, er det vigtigt at sikre det mod at falde ned, så der ikke er fare for personer, eller for at apparatet kan blive beskadiget.
- Lås hjulene (1) for at sikre, at apparatet står stabilt.

13. Vedligeholdelse og rengøring

Af hensyn til en fejlfri drift bør varmeblæseren vedligeholdes og rengøres jævnligt.



Fare!

Risiko for tilskadekomst

Afbryd apparatet fra strømforsyningen, inden du påbegynder rengørings- og vedligeholdelsesarbejderne.



Fare!

Livsfare som følge af ukorrekt reparation

Prøv aldrig selv at udføre ændringer på apparatet eller reparationer. Uautoriserede ændringer kan medføre alvorlig tilskadekomst eller død. Reparationer må kun udføres af et certificeret værksted.

Vedligeholdelse af varmeblæseren

- Kontrollér alle elektriske forbindelser og tilslutninger for skader. Sørg for at få repareret beskadigede komponenter, inden apparatet tages i brug næste gang!
- Kontrollér at kabinettet, alle afdækninger og alle forbindelsessteder er i korrekt stand.
- Vær altid opmærksom på usædvanlig støj, når apparatet er i gang. Det kan nemlig være tegn på beskadigelse af blæserenheden. Sørg i så fald for at få apparatet eftersat på et serviceværksted.
- Kontrollér hver gang, inden du tager apparatet i brug, at der ikke er fremmedlegemer i ventilatorens rotationsområde. Fjern mindre fremmedlegemer ved hjælp af trykluft. Kontakt et serviceværksted, hvis det ikke er muligt at afhjælpe fejlen på denne måde.

Rengøring af varmeblæseren

- Tør apparatet af udvendigt med en fugtig klud. De lakerede overflader og kunststofoverfladerne må ikke skures. Tag ikke apparatet i brug igen, før det er helt tørt! Brug ikke rengøringsmidler, der indeholder opløsningsmiddel. Sørg for, at der ikke kan trænge fugt ind i selve varmeblæseren.
- Der må anvendes trykluft til rengøring af varmeblæseren indvendigt. Rengøring kan udføres gennem åbningerne til luftindtag og luftafgang.

14. Bortskaffelse

Varmeblæser

Elektroniske apparater hører ikke hjemme sammen med usorteret husholdningsaffald, men skal i henhold til EUROPAPARLAMENTET OG RÅDETS direktiv 2002/96/EF af 27. januar 2003 om affald af elektrisk og elektronisk udstyr afleveres til miljømæssig korrekt genanvendelse. Når apparatet er taget endegyldigt ud af drift, bedes du bortskaffe det i henhold til gældende lovbestemmelser.

Emballage

Emballagen til varmeblæseren består af pap/papir og kunststof. Emballagen skal bortskaffes i henhold til de lokale lovbestemmelser i dertil beregnede beholdere eller afleveres på genbrugsstationer.

15. Service og reparation

Inden du kontakter vores kundeservice vedrørende et teknisk problem, bedes du prøve selv at afhjælpe fejlen ved hjælp af anvisningerne i kapitlet "Fejlfinding".

Hvis du har andre spørgsmål vedrørende varmeblæserens funktion og anvendelse eller ønsker oplysninger i tilfælde af skader eller vedrørende garantien, er vi dig meget gerne behjælpelig.

Trotec GmbH Co KG
Grebbener Straße 7
D-52525 Heinsberg
Tlf.: 49 (0) 2452 / 962 - 400
Fax.: 49 (0) 2452 / 962 - 200
E-mail: info@trotec.de
www.trotec.de

16. Fejlfinding



Fare!

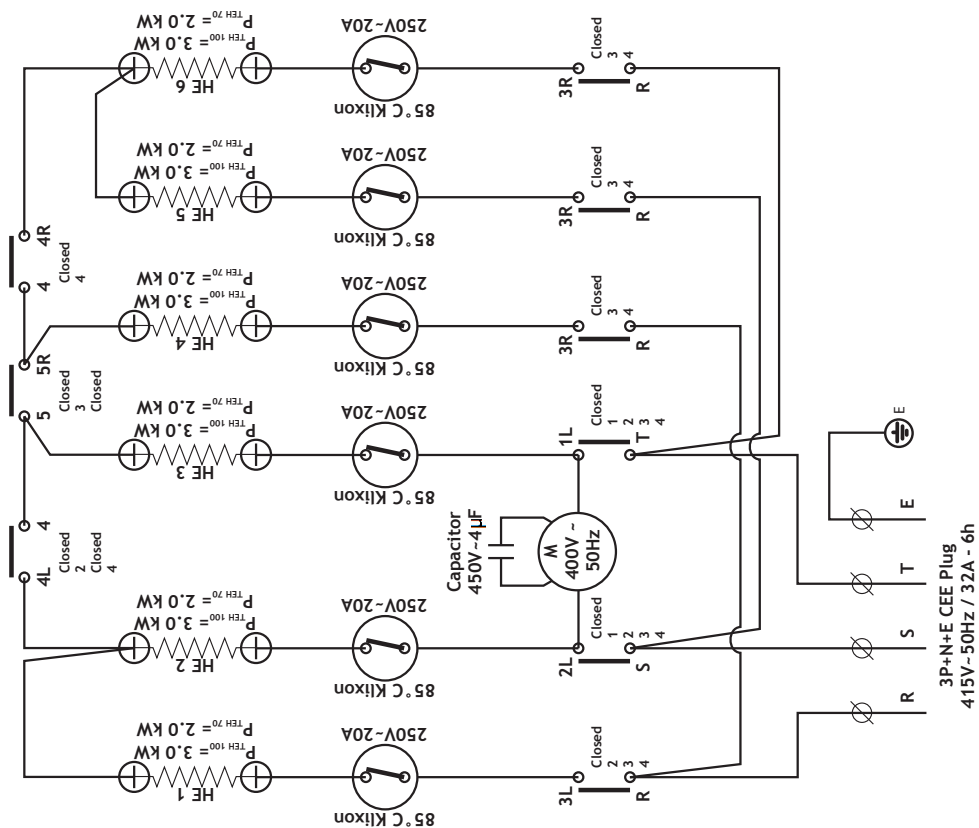
Livsfare som følge af ukorrekt reparation

Prøv aldrig selv at udføre ændringer på apparatet eller reparationer. Uautoriserede ændringer kan medføre alvorlig tilskadekomst eller død. Reparationer må kun udføres af et certificeret værksted.

Problem	Årsag	Afhjælpning af fejl
Ventilatoren starter ikke	Strømforsyningen er ikke sluttet til.	Slut varmeblæseren til strømforsyningen.
	Forkerte tilslutningsparametre (strømforsyning)	Slut apparatet til en strømforsyning med de nødvendige parametre (se kapitlet "Tekniske data").
	Sikring har udløst	Skift den defekte sikring ud. OBS! Sikringer må ikke repareres, men kun skiftes ud. I reglen ligger der en dybereliggende teknisk fejl til grund for, at sikringen udløser. Få derfor altid en autoriseret elektriker til at udskifte sikringen!
	Afbryderen er defekt	Få apparatet efterset på et serviceværksted.
	Blæserenhedens motor er defekt	Få apparatet efterset på et serviceværksted.
Motoren resp. ventilatoren støjer eller kører ujævnt	Ventilatoren er smudset til.	Rengør ventilatoren som beskrevet i kapitlet "Rengøring og vedligeholdelse".
	Ventilatoren hhv. blæserenheden er beskadiget	Få de defekte komponenter repareret eller skiftet ud. OBS! Reparationer må kun udføres af en uddannet tekniker.
	Lejeskader på motoren	Få motoren efterset af en uddannet tekniker.
Der høres slæbelyde	Ventilatorbladene er smudset til, eller der befinder sig fremmedlegemer i ventilatorens rotationsområde	Rengør ventilatorbladene hhv. blæserenheden (se "Rengøring og vedligeholdelse").
	Ventilatorbladene er beskadigede	Få de defekte komponenter repareret eller skiftet ud på et serviceværksted. OBS! Reparationer må kun udføres af en uddannet tekniker.
	Der forekommer vibrationer	Varmeblæseren står på et ujævnt og ustabil underlag
	Forbindelserne mellem komponenterne er defekte eller ikke spændt ordentligt.	Kontrollér skrueforbindelserne.
	Luftindsugnings- og/eller luftudblæsningsåbningerne er ikke frie.	Fjern alle genstande, som dækker indsugnings- og udblæsningsåbningerne.
Ventilatoren starter, men der kommer ingen opvarmet luft ud	Varmespiralerne er defekte	Kontakt et serviceværksted.

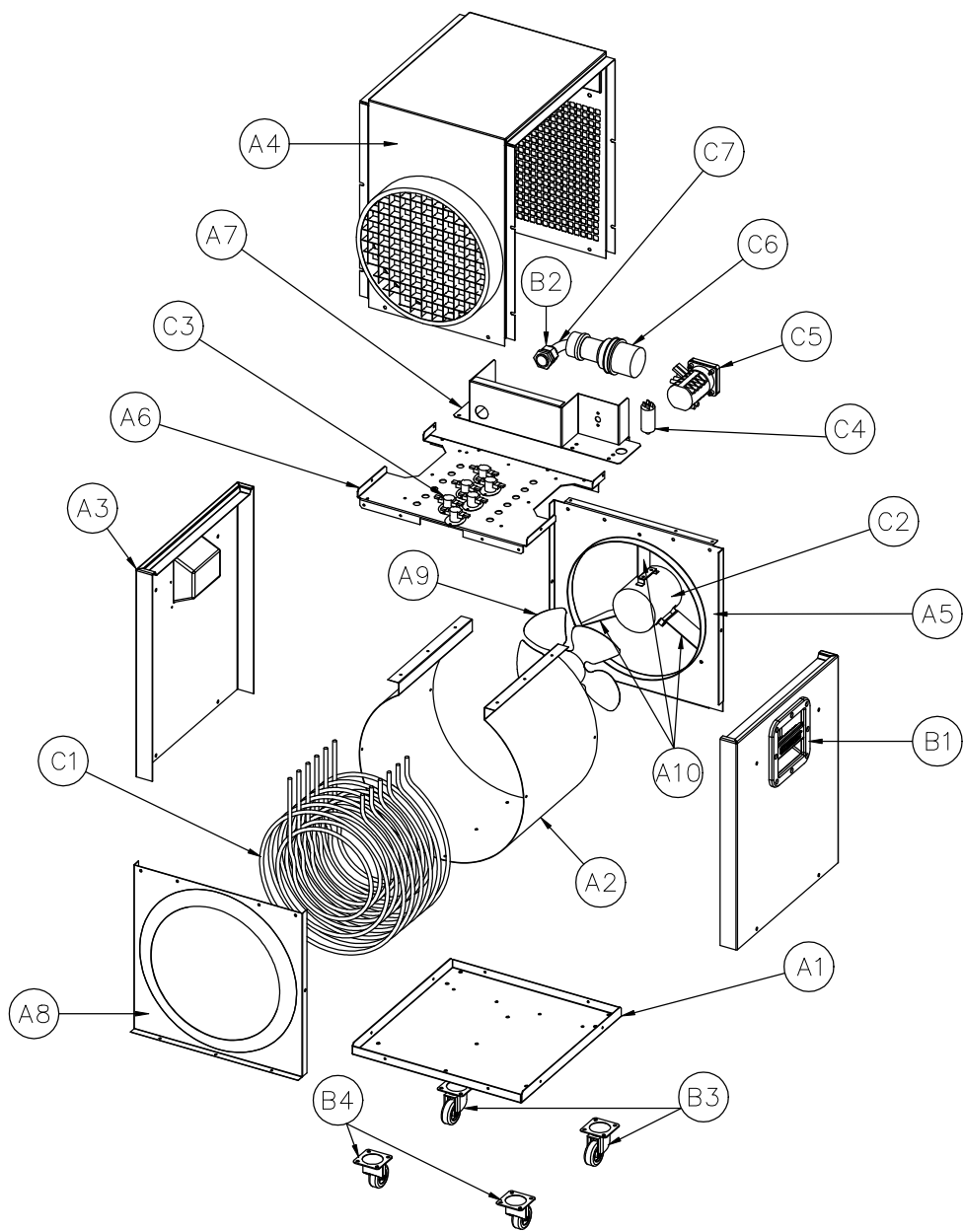
17. El-diagram

Electric Diagram TEH 70 / 100



CONTACTS →

	5	4	4	4	R	R	S	S	T	T
	5R	4L	4L	4R	3R	3L	2L	2R	1L	1R
4 (100%)	-	+	-	-	+	+	+	+	+	+
3 (75%)	+	-	-	-	+	+	+	+	+	+
2 (50%)	-	+	-	-	-	-	+	-	+	-
1 (Blower)	-	-	-	-	-	-	+	-	+	-
0 (Off)	-	-	-	-	-	-	-	-	-	-



REV.	DATA	DESCRIÇÃO	DESENHADO	VISTO	ENG. PROJECTO	APROVAÇÃO DO CLIENTE
		Cliente	Trotec, GmbH			
		DES. Nº	09.038.04_PG2			Rev
						Folha
DES.	2012/10/29	David Almeida	TEH70/100 Heater Exploded View			
PROJ.						
VERIF.						
ESCALA	1/12					

		POS.	OUR REF.	PARTS	QTY.
METALLIC PARTS	A1	CHSERV79		Baseplate	1
	A2	CHSERV80		Air Flow Tunnel	1
	A3	MP150		Yellow (RAL1021) Painted Side panel	2
	A4	MP151		Black Painted Hood (Ø300mm Hose Connection)	1
	A5	CHSERV84		Motor Fan Support	1
	A6	CHSERV81		Heating Element Base Plate	1
	A7	MP152		Black Painted Control Panel	1
	A8	CHSERV82		Air Outlet Protection Shield	1
	A9	FM018		Ø300 Aluminium Fan Blade, Pitch 24° (TEH70)	1
		FM016		Ø300 Aluminium Fan Blade, Pitch 40° (TEH100)	1
A10	CHSERV83		Motor Fan Brackets	3	
PLASTICS	B1	PL155		ABS Trotec Grip	2
	B2	EL281		Cable Gland PG21	1
	B3	RD13		Spinning Castor with Brake	2
	B4	RD14		Loose Spinning Castor	2
ELECTRIC COMPONENTS	C1	EL287		3kW Heating Element (TEH100)	6
		EL298		2kW Heating Element (TEH70)	6
	C2	EL277		415V -50Hz; 88W Motor Fan	1
	C3	EL304		85 °C Bi-Metallic Thermostat - 20A (TEH100)	6
		EL303		60 °C Bi-Metallic Thermostat - 20A (TEH70)	6
	C4	EL306		4µF Starting Capacitor	1
	C5	EL276		4 Positions 3ph. Cam Switch	1
C6	EL280		32A 3ph. Plug - IP44	1	
C7	CA55		0,75m. H07RNF4G4 Supply Cable	1	
ASSEMBLIES	n/a			Housing - M5 x 10 Screws; Black Passivated; ISO 7380	14
	n/a	PA343		Housing - M5 Safety Nuts; Zinc plated; DIN 985	8
	n/a	PA214		Housing - M5 Washers; Zinc plated; DIN 9021	8
	n/a	PA334		Handle - M4 x 16; Black Passivated; DIN 7500	16
	n/a	PA342		Castors - M6 Hexagonal Head Screws; Zinc plated; DIN ≈6921	16
	n/a			Castors - M6 Washers; Zinc plated; DIN 125A	8
	n/a	PA54		Castors - M6 Safety Nuts; Zinc plated; DIN 982	16
	n/a	AC222		General - Ø4 x 6 Aluminium Blind Rivet;	37

TEH70 / TEH100

Innehållsförteckning

1. Hur du använder handboken.....	A-1
Teckenförklaring	A-1
Representationer	A-1
2. Leveransomfattning.....	A-1
3. Garantivillkor	A-1
4. Allmänna säkerhetsföreskrifter	A-1
5. Funktion och produkttegenskaper.....	A-2
6. Tekniska data	A-2
7. Användning	A-2
ändamålsenlig användning	A-2
8. Placeringsvillkor	A-3
9. Produktbeskrivning.....	A-3
Produktöversikt	A-3
Tillbehör	A-3
10. Funktioner och hantering.....	A-3
Starta elvärmaren	A-3
Avstängning av elvärmaren	A-4
11. Installation och driftsättning	A-4
12. Transport och förvaring.....	A-4
Transport	A-4
Förvaring	A-4
13. Underhåll och rengöring	A-4
Underhåll av elvärmaren	A-5
Rengöring av elvärmaren	A-5
14. Avfallshantering.....	A-5
Elevärmare	A-5
Emballage	A-5
15. Service och reparation.....	A-5
16. Felsökning.....	A-5
17. Kopplingsschema	A-7

1. Hur du använder handboken

Denna användarhandbok innehåller all viktig information som behövs för säker driftsättning och användning av elvärmaren.

Den ger dig stöd när du använder aggregatet och när du behöver åtgärda eventuella problem. Den innehåller också information om avfallshantering och kundtjänst.

Läs igenom hela denna handbok innan du börjar använda elvärmaren första gången.

Spara användarhandboken och låt den ligga lättillgängligt, så att du kan titta i den vid behov.

Respektera alla angivna säkerhetsföreskrifter och anvisningarna om användning och skötsel.

Låt handboken följa med om du överlämnar apparaten för användning av någon annan.

Teckenförklaring

WARNINGSSYMBOL. Detta tecken identifierar information om risker. Om du inte respekterar angivna anvisningar kan du orsaka allvariga personskador, dödsfall och/eller saksador.

Varningarna föregås av ett faro-ord:

Fara: Fara för svår eller dödlig skada

Varning: Fara för svår, ej reparerbar skada

Uppmärksamhet: Fara för sakskada



Kompletterande information som är nyttig för användningen.

Representationer

Alla hänvisningar till bilder i texten avser de illustrationer som finns i aktuellt kapitel. Om motsvarande illustration saknas avses illustration i kapitlet "Produktbeskrivning".

2. Leveransomfattning

Följande ingår i leveransen av elvärmaren:

- Elevärmare TEH 70 bzw. TEH 100
- Användarhandbok

För användning av elvärmaren kan ytterligare tillbehör användas. Det finns möjlighet att man ansluter en extra utblåsnings- respektive fördelarslang till aggregatet. Dessa tillbehör kan beställas från Trotecs kundtjänst. Om du har för avsikt att ansluta egen utrustning, följ de parametrar som är angivna i kapitlen "Funktioner och hantering" samt "Tekniska data".

3. Garantivillkor

Garantin för elvärmarna TEH 70 och TEH 100 uppgår till 12 månader.

Skador på aggregatet som beror på att du inte har respekterat anvisningarna i denna handbok omfattas inte av garantin.

Tillverkaren ansvarar inte för skador som beror på egenmäktiga ändringar i apparaten eller dess tillbehör.

Våra allmänna garantivillkor [Allgemeine Geschäftsbedingungen (AGB)] kan du hämta på vår hemsida: www.trotec.de.

4. Allmänna säkerhetsföreskrifter

Respektera följande säkerhetsföreskrifter!

Om du inte respekterar dem kan du orsaka hälsofara för personer, materiella skador och miljöskador.

Explosionsrisk!

- Använd inte aggregatet i omgivningar med risk för brand och explosion. Placera inte aggregatet på sådana platser.
- Placera inte aggregatet på brännbara underlag.
- Ta bort antändliga ämnen och kemikalier i omedelbar närhet av apparatens arbetsområde.

De kan påverka funktionen och skada aggregatet!

- Ställ upp aggregatet så att det står säkert.
- Håll insugs- och utblåsöppningarna fria.
- Täck inte över aggregatet när det är i drift.
- Använd inte kemikalier när du rengör aggregatet.
- Använd aldrig värmaren som hylla eller trappsteg.

Skadade aggregat kan orsaka person- och sakskador!

- Kontrollera varje gång du ska apparaten att den, dess tillbehör och anslutningsdelar är oskadade. Använd inte aggregatet om det eller någon av dess delar är skadade.
- Använd inte aggregatet om kablar eller nätkontakt är skadade. En defekt nätsladd innebär en allvarlig skaderisk.

Livsfara på grund av elstötar!

- Anslut endast aggregatet till tekniskt intakta strömkällor. Använd aldrig skadade nätuttag!
- Håll i kontakten när du ska lossa den från nätuttaget.
- Ta aldrig i nätsladden med fuktiga händer!
- Skydda nätsladden mot skador till följd av t.ex. djur.
- Utför inga ändringar eller reparationer av aggregatet!
- Utsätt inte aggregatet för vätskor.
- För inte in vätskor i apparaten. Om det trots allt skulle hända, dra ut nätkontakten och låt en fackverkstad kontrollera aggregatet.

Skaderisk!

- Aggregatet får endast användas av auktoriserad och tillräckligt utbildad personal.
- Stick inte in några föremål i aggregatets insugs- och utblåsöppningar.
- Greppa inte i aggregatets öppningar.
- Låt inte barn uppehålla sig utan uppsikt i närheten av aggregatet när det är i drift!

5. Funktion och produktgenskaper

Aggregaten TEH 70 och 100 är mobila, elektriska luftvärmare.

De är avsedda för uppvärmning av rumsluft för att värma upp rum, påskynda torkningsprocesser eller upptining av fruset material. Apparaten går att använda i slutna rum och utomhus.

Tack vare den höga fläktkapaciteten kan även stora rum värmas upp på kort tid.

Aggregatet har en fläktfunktion och tre värmesteg.

TEH 70 respektive 100 är avsedda för höga belastningar och lämpar sig för användning på byggarbetsplatser (uppvärmning och torkning), samt i växthus eller andra liknande områden, t.ex. för torkning av keramik.

Värmaren kan användas kontinuerligt.

Funktionsprincip

Den luft som skall värmas upp suges in med en axialfläkt och förs genom aggregatets inre. Luften leds över en värmespiral, värms upp, och blåses ut i rummet genom utblåset (se produktbeskrivning).

6. Tekniska data

	TEH 70	TEH 100
Enhet	Värde	Värde
Artikelnummer	1.410.000.215	1.410.000.220
EAN-kod	4052138007075	4052138007082
Värmeeffekt	6 - 9 - 12 kW	9 - 13,5 - 18 kW
Värmeeffekt	max. 10300 kcal	max. 15400 kcal
Luftmängd	995 m ³ /h	1440 m ³ /h
Temperaturökning ΔT	35 °C	70 °C
Strömförbrukning	18 A	27,2 A
Strömanslutning	32 A (CEE-kontakt)	32 A (CEE-kontakt)
Anslutningsspänning	400 V	400 V
Frekvens	50 Hz	50 Hz
Termostat	nej	nej
Flyttbar	Hjul	Hjul
Ljudnivå	66 dB (A)	66 dB (A)
Djup	464 mm	464 mm
Bredd	418 mm	418 mm
Höjd	556 mm	556 mm
Vikt	26 kg	26 kg
Slanganslutning	300 mm	300 mm
rekommenderad slang	Tronect SP-C	Tronect SP-C
Artikelnummer - slang	6100001265	6100001265

7. Användning

Ändamålsenlig användning

Elvärmaren TEH 70 respektive 100 är utvecklad för att generera varmluft och för ventilering och får användas inomhus och i (torra) lokaler utomhus. Den är avsedd för torkning, avisning, uppvärmning och ventilering.

Aggregatet lämpar sig för uppvärmning av utrymmen som ladugårdar, växthus och vinterbonader, eller för avisning av maskiner eller rörledningar.

All användning utom dessa användningsföreskrifter är förbjuden!

8. Placeringsvillkor

Vid val av placeringsställe för elvärmaren måste hänsyn tas till en rad utrymmesmässiga och tekniska förutsättningar. Om du inte följer anvisningarna kan du reducera aggregatets respektive tillbehörens funktionsförmåga eller orsaka skada för människor och föremål.

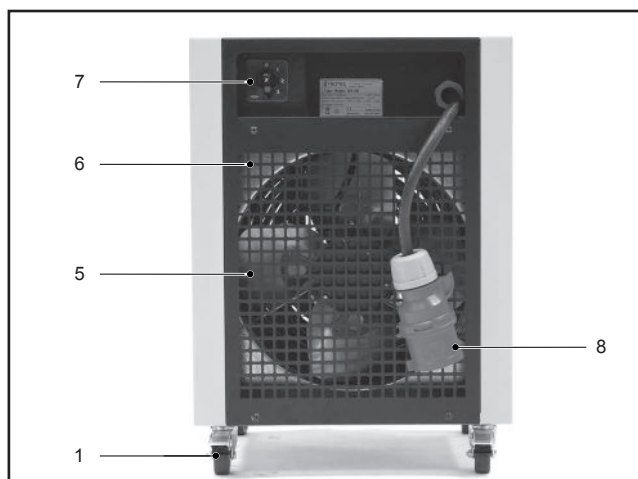
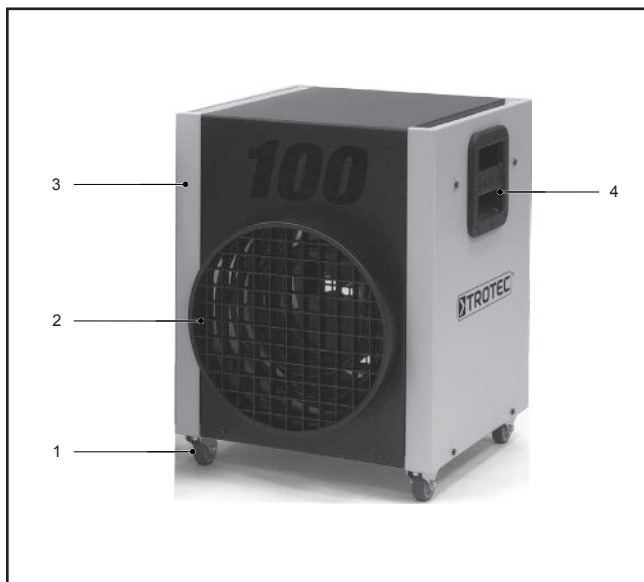
Tänk på följande vid valet av placeringsställe:

- Aggregatet måste placeras på ett stabilt, vågrätt, jämnt, vibrationsfritt och ett icke-brännbart underlag.
- Placeringsstället måste vara torrt. Se till att inte någon fukt (t.ex. stänk, regnvatten eller snö) kan tränga in i apparaten. Om vätska trots allt skulle komma in i aggregatets inre måste elvärmaren snarast kopplas bort från elnätet och kontrolleras av en certifierad yrkesverkstad.
- Aggregatet måste anslutas till ett korrekt avsäkrat nätuttag som uppfyller kraven (se "Tekniska uppgifter").
- Elvärmaren får inte användas vid dammiga förhållanden.
- Aggregatets minimiavstånd till brännbart material måste uppgå till minst 2 m.
- Minsta avstånd till väggar måste vara minst 50 cm.
- Luftfuktigheten på placeringsstället får inte kondensera på aggregatet.
- Insugs- och utblåsöppningarna får inte vara övertäckta.

9. Produktbeskrivning

Elvärmaren TEH 70 respektive 100 består av följande komponenter:

Produktöversikt



- | | |
|-------------|------------------|
| 1 Hjul | 5 Fläkt |
| 2 Luftuttag | 6 Luftuttag |
| 3 Hus | 7 Vridomkopplare |
| 4 Handtag | 8 Nätkontakt |

Tillbehör

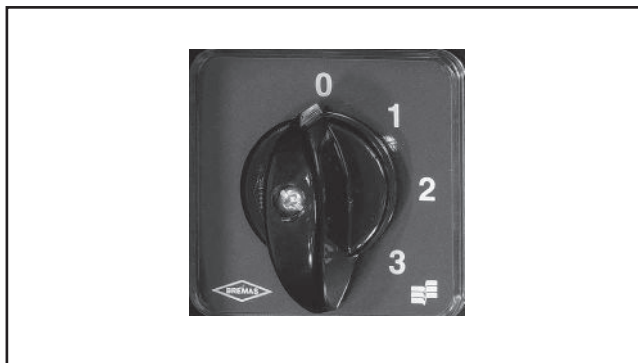
För att anpassa aggregatet till de specifika driftsvillkoren har du möjlighet att ansluta ytterligare tillbehörskomponenter.

Du kan ansluta en förlängnings slang vid utblåsningsstutsen för en målriktad fördelning av den uppvärmda luften. Trotec erbjuder tillbehöret. Kontakta för detta syfte vår kundtjänst.

Om du har för avsikt att installera en egen slang, uppfyll de nödvändiga förutsättningarna:

- Längd: max. 10 m
- Slanganslutning: 300 mm
- Temperaturbeständighet: 150°C

10. Funktioner och hantering



Starta elvärmaren

Du kopplar in elvärmaren genom att föra vridomkopplaren till önskat läge.

Vridomkopplaren har 4 möjliga steg:

- Steg 1: Ventilera (ingen temperaturökning)
- Steg 2: Värmesteg 1
- Steg 3: Värmesteg 2
- Steg 4: Värmesteg 3

Avstängning av elvärmaren

Elvärmaren stängs av genom att man för vridomkopplaren till läge "0".



Uppmärksamhet!

Skador på aggregatet genom överhettning.

Stäng aldrig av aggregatet genom att dra ut nätkontakten. Det kan leda till att aggregatet överhettas.

Stäng av aggregatet på korrekt sätt. Dra inte ut nätkontakten förrän fläktmotorn har stannat helt.

11. Installation och driftsättning



Fara!

Livsfara genom icke-ändamålsenlig användning.

Aggregatet får endast användas av personer som har instruerats i dess användning.

Uppställning och idrifttagning sker på följande sätt:

- Kontrollera att alla delar till elvärmaren finns med i leveransen. Om tillbehör saknas, kontakta Trotecs kundtjänst eller butiken där du köpte aggregatet.
- Kontrollera aggregatet och alla anslutningsdelar med avseende på eventuella skador. Kontrollera aggregatet innan varje idrifttagning, och kontrollera att det är i korrekt skick regelbundet under användningen.



Varning!

Livsfara vid skadat aggregat.

Använd aldrig aggregatet om det eller någon av dess delar är skadade.

Låt alltid en yrkesverkstad reparera elvärmaren om den har blivit skadad innan idrifttagning.

- Beakta föreskrifterna i kapitlet "Placeringsföreskrifter".
- Kontrollera att elnätets specifikationer motsvarar uppgifterna på typskylten respektive uppgifterna i kapitlet "Tekniska uppgifter".
- Säkerställ inför varje start av aggregatet att fläkten kan snurra fritt. Små partiklar som sitter i fläktens rotationsområde kan tas bort med tryckluft. Vid större störningar måste du alltid kontakta en yrkesverkstad. Beakta oavkortat de angivna uppgifterna i kapitlet "Underhåll och rengöring". Demontering respektive reparation av aggregatet får endast utföras av en kvalificerad tekniker!
- Anslut nätsladden till ett korrekt avsäkrat nätuttag (400 V / 50 Hz / 32 A). På byggarbetsplatser måste en jordfelsbrytare vara förkopplad uttaget enligt VDE 0100/0105.
- Placera aggregatet på önskad plats.

- Spärra de monterade hjulen för att säkerställa att aggregatet står stabilt.

Elvärmaren är nu driftklar. Använd aggregatet med de funktioner som beskrivs i kapitel "Funktioner och hantering".

12. Transport och förvaring

Transport

- Stäng av aggregatet enligt beskrivning i "Funktioner och hantering".
- Vänta tills aggregatet har svalnat.
- Transportera elvärmaren genom att bära/säkra den i de avsedda handtagen (4).
- Elvärmaren är utrustad med låsbara hjul på undersidan som gör det lättare att flytta aggregatet och som på kortare sträckor kan användas för transport. Lås hjulen.
- Säkra aggregatet så att det inte utsätts för stötar eller glider under transport med fordon.

Förvaring

Om elvärmaren inte skall användas under en längre tid måste den förvaras så att ingen fara uppstår för personer eller saker, samt så att inga skador kan uppstå på aggregatet. Följande aspekter skall beaktas extra noga:

- Koppla bort aggregatet från elnätet.
- Välj en förvaringsplats som är så dammfri som möjligt så att onödig nedsmutsning kan undvikas. Täcker över aggregatet.
- Förvara TEH 70 respektive 100 T så att ingen fukt (t.ex. snö eller regn) kan tränga in i aggregatets inre, särskilt i de elektriska komponenterna.
- Förvara aggregatet så att det är skyddat från väderinverkan (t.ex. storm).
- Se till så att aggregatet inte kan välta om det förvaras på en hög plats så att fara för personer samt skador på aggregatet kan uteslutas.
- Lås hjulen (1), för att garantera att aggregatet står stabilt.

13. Underhåll och rengöring

För att elvärmaren skall fungera felfritt skall den underhållas och rengöras regelbundet.



Fara!

Skaderisk

Koppla bort aggregatet från elnätet innan rengörings- och underhållsarbeten påbörjas.



Fara!

Livsfara genom felaktig reparation

Försök aldrig att själv utföra modifieringar eller reparationer på/av aggregatet. Egenmäktiga modifieringar kan leda till allvarliga skador eller dödsfall. Låt en certifierad yrkesverkstad utföra alla eventuella reparationer.

Underhåll av elvärmaren

- Kontrollera alla elanslutningar och anslutningsdelar med avseende på eventuella skador. Låt reparera skadade komponenter innan nästa idrifttagning!
- Kontrollera hus, beklädnad och alla anslutningar så att de inte är trasiga.
- Se vid drift upp med ovanliga ljud. De kan tyda på en skada på fläktenheten. Låt vid dylika tillfällen en yrkesverkstad kontrollera aggregatet.
- Se innan varje idrifttagning av aggregatet till att inga främmande föremål befinner sig i fläktens rotationsområde. Ta bort små partiklar med tryckluft. Om störningen inte går att åtgärda fullständigt på detta sätt måste du vända dig till en yrkesverkstad.

Rengöring av elvärmaren

- Torka av aggregatet på utsidan med en fuktig trasa. Lack- och plastytorna får inte skrubbas. Ta endast aggregatet i drift igen när det är fullständigt torrt! Använd inte lösningsmedelshaltiga rengöringsmedel. Se till att ingen fukt kan tränga in i värmarens inre.
- För rengöring av insidan kan man använda tryckluft. Rengöringen kan ske genom inloppets respektive utblåsets öppningar.

14. Avfallshantering

Elvärmare

Elektroniska apparater hör inte hemma i hushållsavfallet. De ska, inom EU och enligt EG-direktivet 2002/96/EG daterat 2003-01-27, tas om hand av elfackhandeln eller på därför avsedda återvinningsplatser för elektronikskrot. När aggregatet inte längre ska användas måste det kasseras enligt gällande miljölagstiftning.

Emballage

Elvärmarens emballage består av kartong/papper och plast. Emballaget ska tas om hand enligt gällande miljölagstiftning på därför avsedda återvinningsstationer.

15. Service och reparation

Innan du kontaktar oss för att lösa ett befintligt tekniskt problem ska du själv försöka åtgärda problemen enligt anvisningarna i kapitlet "Felsökning".

Du får gärna kontakta oss om du har frågor om elvärmarens funktion och hantering, för information vid skador eller om du har garantianspråk:

Trotec GmbH Co KG
Grebbener Straße 7
DE-52525 Heinsberg, Tyskland
Tel. 49 (0) 2452 / 962 - 400
Fax: 49 (0) 2452 / 962 - 200
E-post: info@trotec.de
www.trotec.de.

16. Felsökning



Fara!

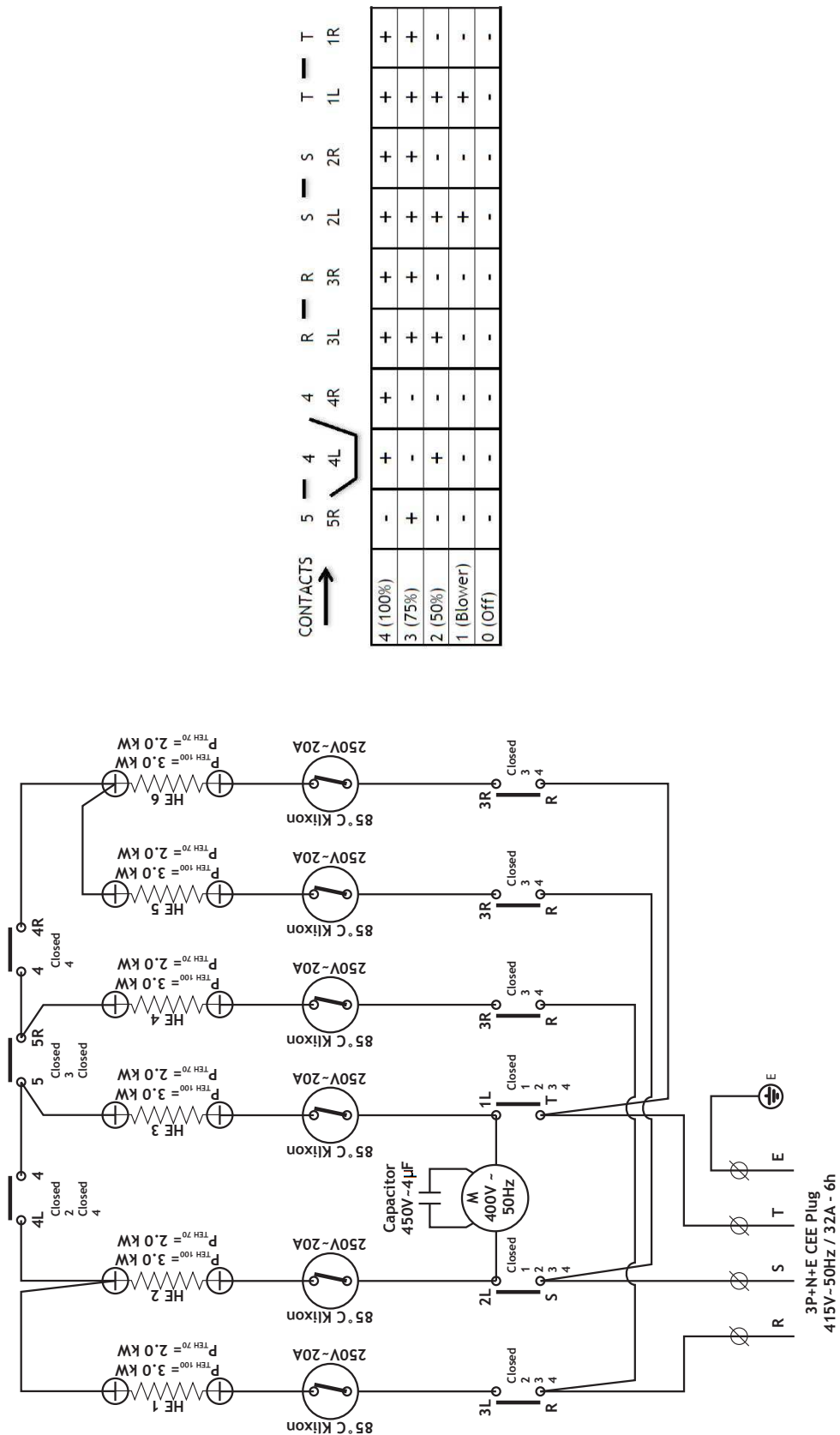
Livsfara genom felaktig reparation

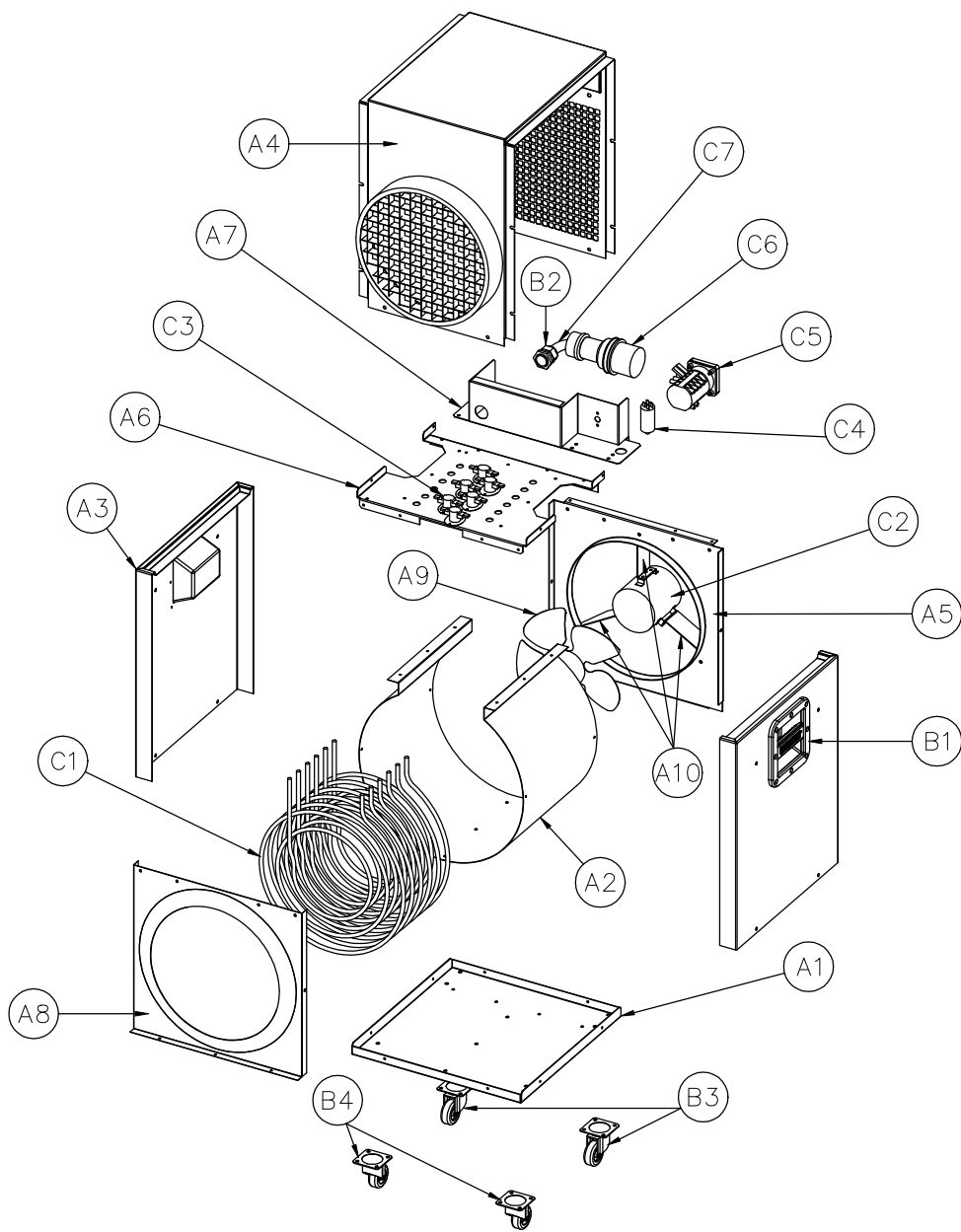
Försök aldrig att själv utföra modifieringar eller reparationer på/av aggregatet. Egenmäktiga modifieringar kan leda till allvarliga skador eller dödsfall. Låt en certifierad yrkesverkstad utföra alla eventuella reparationer.

Problem	Orsak	Åtgärd
Fläkten snurrar inte	Apparaten är inte nätansluten.	Anslut elvärmaren till elnätet.
	felaktig anslutningsparameter (strömförsörjning)	Anslut aggregatet till ett uttag med korrekt parametrar (se kapitel "Tekniska uppgifter")
	Säkring har löst ut	Byt trasig säkring. Varning! Säkringar får inte repareras utan måste bytas ut. Som regel ligger en ett allvarigare tekniskt fel bakom en trasig säkring. Låt därför en auktoriserad yrkesman byta säkring.
	Brytare trasig	Låt en certifierad yrkesverkstad utföra en kontroll av aggregatet.
	Fläktenhetens motor defekt	Låt en certifierad yrkesverkstad utföra en kontroll av aggregatet.
Motor respektive fläkt låter mycket eller vibrerar	Fläkt smutsig.	Rengör fläkten enligt beskrivning i kapitel "Underhåll och rengöring".
	Fläkt respektive fläktenhet skadad	Låt reparera den defekta komponenten eller byt ut den. Varning! Reparationer får endast utföras av kvalificerad tekniker.
	Lagerskada på motor	Låt en kvalificerad tekniker utföra en kontroll av motorn.
Skrapande ljud hörs	Fläktbladen är nedsmutsade, eller främmande partiklar i fläktens rotationsområde.	Rengör fläktbladen respektive fläktenheten (se "Rengöring och underhåll").
	Fläktbladen är skadade	Låt en yrkesverkstad reparera den defekta komponenten eller byta ut den. Varning! Reparationer får endast utföras av kvalificerad tekniker.
Vibrationer uppstår	Elvärmaren står på ett ojämnt och ostabilt underlag	Kontrollera aggregatets placering. Placera värmaren på en plan och fast yta.
	Anslutningar mellan komponenterna är defekta eller ej korrekt åtdragna.	Kontrollera skruvförband.
	Luftintag och/eller luftutblås är blockerat.	Ta bort alla föremål som blockerar intag eller utblås.
Fläkten startar men det kommer ingen uppvärmd luft	Värme spiralerna defekta	Kontakta en certifierad yrkesverkstad.

17. Kopplingschema

Electric Diagram TEH 70 / 100





REV.	DATA	DESCRIÇÃO	DESENHADO	VISTO	ENG. PROJECTO	APROVAÇÃO DO CLIENTE
------	------	-----------	-----------	-------	------------------	-------------------------

		Cliente	Trotec, GmbH			
		DES. Nº	09.038.04_PG2			Rev
		Folha				

DES.	2012/10/29	David Almeida	TEH70/100 Heater Exploded View			
PROJ.						
VERIF.						
ESCALA	1/12					

		POS.	OUR REF.	PARTS	QTY.
METALLIC PARTS	A1	CHSERV79		Baseplate	1
	A2	CHSERV80		Air Flow Tunnel	1
	A3	MP150		Yellow (RAL1021) Painted Side panel	2
	A4	MP151		Black Painted Hood (Ø300mm Hose Connection)	1
	A5	CHSERV84		Motor Fan Support	1
	A6	CHSERV81		Heating Element Base Plate	1
	A7	MP152		Black Painted Control Panel	1
	A8	CHSERV82		Air Outlet Protection Shield	1
	A9	FM018		Ø300 Aluminium Fan Blade, Pitch 24° (TEH70)	1
		FM016		Ø300 Aluminium Fan Blade, Pitch 40° (TEH100)	1
A10	CHSERV83		Motor Fan Brackets	3	
PLASTICS	B1	PL155		ABS Trotec Grip	2
	B2	EL281		Cable Gland PG21	1
	B3	RD13		Spinning Castor with Brake	2
	B4	RD14		Loose Spinning Castor	2
ELECTRIC COMPONENTS	C1	EL287		3kW Heating Element (TEH100)	6
		EL298		2kW Heating Element (TEH70)	6
	C2	EL277		415V ~50Hz; 88W Motor Fan	1
	C3	EL304		85 °C Bi-Metallic Thermostat - 20A (TEH100)	6
		EL303		60 °C Bi-Metallic Thermostat - 20A (TEH70)	6
	C4	EL306		4µF Starting Capacitor	1
	C5	EL276		4 Positions 3ph. Cam Switch	1
C6	EL280		32A 3ph. Plug - IP44	1	
C7	CA55		0,75m. H07RNF4G4 Supply Cable	1	
ASSEMBLIES	n/a			Housing - M5 x 10 Screws; Black Passivated; ISO 7380	14
	n/a	PA343		Housing - M5 Safety Nuts; Zinc plated; DIN 985	8
	n/a	PA214		Housing - M5 Washers; Zinc plated; DIN 9021	8
	n/a	PA334		Handle - M4 x 16; Black Passivated; DIN 7500	16
	n/a	PA342		Castors - M6 Hexagonal Head Screws; Zinc plated; DIN ≈6921	16
	n/a			Castors - M6 Washers; Zinc plated; DIN 125A	8
	n/a	PA54		Castors - M6 Safety Nuts; Zinc plated; DIN 982	16
	n/a	AC222		General - Ø4 x 6 Aluminium Blind Rivet;	37

TEH70 / TEH100

Innholdsfortegnelse

1. Merknader om bruk av håndboken	A-1
Tegnforklaring	A-1
Illustrasjonskonvensjoner	A-1
2. Innhold i pakken	A-1
3. Garantibetingelser	A-1
4. Generelle sikkerhetsanvisninger	A-1
5. Funksjon og produkt egenskaper	A-2
6. Tekniske data	A-2
7. Bruk	A-2
tiltenkt bruk	A-2
8. Oppstillingsbetingelser	A-3
9. Beskrivelse av apparatet	A-3
Oversikt over apparatet	A-3
Tilbehør	A-3
10. Funksjoner og betjening	A-3
Slå på byggvarmeren	A-3
Slå av byggvarmeren	A-4
11. Installasjon og idriftsettelse	A-4
12. Transport og lagring	A-4
Transport	A-4
Lagring	A-4
13. Vedlikehold og rengjøring	A-4
Vedlikehold av byggvarmeren	A-5
Rengjøring av byggvarmeren	A-5
14. Avfallshåndtering	A-5
Byggvarmer	A-5
Emballasje	A-5
15. Service og reparasjon	A-5
16. Feilsøking	A-5
17. Koblings skjema	A-7

1. Merknader om bruk av håndboken

Denne bruksanvisningen inneholder all viktig informasjon for at du skal kunne ta i bruk byggvarmeren.

Den hjelper deg med bruken av produktet og med å løse potensielle problemer, og gir informasjon om avfallsbehandling og kundeservice.

Les gjennom hele denne håndboken før du tar byggvarmeren i bruk for første gang.

Ta vare på bruksanvisningen og oppbevar den lett tilgjengelig, for hurtig referanse ved behov.

Følg alle sikkerhetsanvisninger og anvisninger om bruk og pleie.

Håndboken må følge med produktet hvis en annen person skal bruke det.

Tegnforklaring



VARSELSYMBOL. Dette symbolet henviser til en fareanvisning som kan føre til alvorlige personskader eller dødsfall og/eller materielle skader, hvis den ikke følges.

Merknader har alltid et fareord foran:

Fare: Fare for alvorlig eller dødelig personskade

Advarsel: Fare for alvorlig, uhelbredelig personskade

Forsiktig: Fare for materialskade



Tilleggsinformasjon som være nyttig i forbindelse med bruk av produktet.

Illustrasjonskonvensjonerene

Alle referanser til grafikk i teksten refererer til de illustrasjonene i de respektive kapitlene. Hvis de ikke fins, refererer de tilsvarende plasseringsnumrene til figurene i kapitler "beskrivelse av apparatet".

2. Innhold i pakken

Innholdet i pakken til byggvarmeren er:

- Byggvarmer TEH 70 hhv. TEH 100
- Brukerhåndbok

Flere tilbehørsdeler kan brukes til drift av byggvarmeren. Det er mulig å koble til flere utblåsnings- hhv. fordelerslanger til byggvarmeren. Dette tilbehøret kan du bestille hos kundeservicen til Trotec. Se kapitlet "Funksjoner og betjening" samt "Tekniske data" for informasjon om parametere som skal angis hvis du ønsker å koble til utvidelser.

3. Garantibetingelser

Garantitiden for byggvarmerne TEH 70 og TEH 100 er 12 måneder.

Skader på produktet som skyldes at informasjonen i denne håndboken ikke er fulgt, er ikke omfattet av garantien.

Produsenten er ikke ansvarlig for skader som skyldes uautoriserte endringer på produktet eller på tilbehør.

Resten av garantibetingelsene finner du i våre generelle forretningsbetingelser på nettstedet vårt: www.trotec.de.

4. Generelle sikkerhetsanvisninger



Følg følgende sikkerhetsanvisninger!

Hvis den ikke følges kan dette medføre alvorlige helsefølger, materielle skader og miljøskader.

Eksplisjonsfare!

- Produktet må ikke brukes i brann- og eksplisjonsfarlige omgivelser. Ikke still det opp på slike steder.
- Ikke plasser produktet på et brennbart underlag.
- Fjern antenkelige materialer og kjemikalier fra det umiddelbare bruksområdet.

Funksjonen kan forringes og produktet kan skades!

- Still opp produktet slik at det står støtt.
- Pass på at åpninger til luftinntak og -utslipp ikke blokkeres.
- Dekk aldri til produktet mens den er i bruk.
- Ikke bruk noen form for kjemikalier til å rengjøre produktet.
- Bruk byggvarmeren aldri som lagringsplass eller trinn.

Fare for personskader og materielle skader på grunn av defekte produkter!

- Kontroller alltid produktet, samt tilbehør og tilkoblingskomponenter for mulige, skader før bruk. Ikke bruk defekte produkter eller komponenter.
- Bruk aldri produktet hvis du oppdager skader på støpsel og ledning. Defekte strømledninger utgjør en alvorlig helsefare.

Livsfare på grunn av elektrisk støt!

- Produktet må kun kobles til strømkilder som er i teknisk feilfri stand. Bruk aldri skadde stikkontakter!
- Hold fatt i støpselet når du trekker strømledningen ut av stikkontakten.
- Berør aldri elektriske ledninger med fuktige hender!
- Beskytt strømledningen mot skader, f.eks. forårsaket av dyr.
- Ikke utfør noen form for endringer eller reparasjoner på produktet!
- Ikke utsett produktet for noen form for væsker.
- Unngå at det kommer vann inn i produktet. Hvis dette likevel skulle skje, trekk ut støpselet og la et fagverksted kontrollere produktet.

Fare for personskader!

- Apparatet må utelukkende betjenes av autorisert og tilstrekkelig opplært personale.
- Ikke før inn gjenstander i innsugnings- og utblåsningsåpningen på produktet.
- Ikke før inn hender i åpningene.
- Ikke la barn eller dyr oppholde seg i nærheten av produktet uten oppsyn, mens det er i bruk!

5. Funksjon og produkttegenskaper

For apparatene TEH 70 og 100 er det snakk om mobile, elektrisk drevne luftvarmere.

De brukes til å varme opp luften i rommet for å oppnå oppvarming av rommet, akselerasjon av tørkeprosessen og for å avrime frose materialer. Apparatet kan brukes både i lukkede rom og i det fri.

På grunn av den høye vifteeffekten kan også store rom varmes på kort tid.

Byggvarmeren er utstyrt med viftefunksjon og tre varmetrinn.

TEH 70 hhv. 100 er beregnet på store belastninger og egner seg dermed til bruk på byggeplasser (oppvarming og byggtørking), i drivhus og andre områder i bedrifter, som f.eks. for å tørke leirvarer.

Byggvarmeren kan brukes kontinuerlig påslått.

Funksjonsmåte

Luften som skal varmes opp blir sugd inn av en aksialvifte for deretter å strømme gjennom det indre rommet i apparatet. Der blir den ført forbi en varmespiral, oppvarmet og gjennom utblåsningsåpningen sendt tilbake til luften i rommet (se beskrivelse av apparatet).

6. Tekniske data

	TEH 70	TEH 100
Parameter	Verdi	Verdi
Artikkelnummer	1.410.000.215	1.410.000.220
EAN-nummer	4052138007075	4052138007082
Varmeeffekt	6 - 9 - 12 kW	9 - 13,5 - 18 kW
Varmeeffekt	maks 10300 kcal	maks 15400 kcal
Luftmengde	995 m ³ /h	1440 m ³ /h
Temperaturøkning ΔT	35 °C	70 °C
Strømforbruk	18 A	27,2 A
Strømtilkobling	32 A (CEE-støpsel)	32 A (CEE-støpsel)
Tilkoblingsspenning	400 V	400 V
Frekvens	50 Hz	50 Hz
Termostat	nei	nei
Mobilitet	Hjul	Hjul
Støynivå	66 dB (A)	66 dB (A)
Dybde	464 mm	464 mm
Bredde	418 mm	418 mm
Høyde	556 mm	556 mm
Vekt	26 kg	26 kg
Slangetilkobling	300 mm	300 mm
anbefalt slange	Tronect SP-C	Tronect SP-C
Artikkelnummer - slange	6100001265	6100001265

7. Bruk

Tiltenkt/korrekt bruk

Byggvarmeren TEH 70 hhv. 100 ble utviklet for varmluftgenerering og til lufting, og kan brukes innendørs og i (tørre) områder ute. Den kan brukes til tørking, avriming, oppvarming og lufting.

Apparatet egner seg dermed f.eks. til å varme rom som staller, drivhus og byggeplasser om vinteren eller til avriming av maskiner og rørledninger.

Enhver bruk ut over dette er forbudt!

8. Oppstillingsbetingelser

Når man velger oppstillingssted for byggvarmeren må man ta hensyn til en rekke tekniske betingelser og forhold i rommet. Hvis dette ikke følges, kan det ha betydning for funksjonsdyktighet til apparatet hhv. tilbehøret eller medføre fare for personskader eller materielle skader.

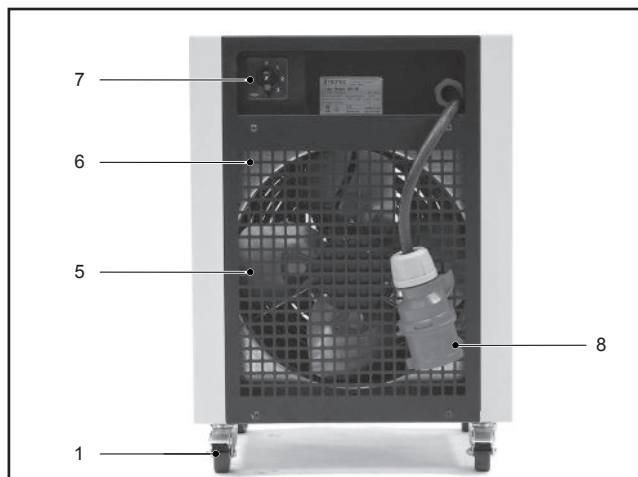
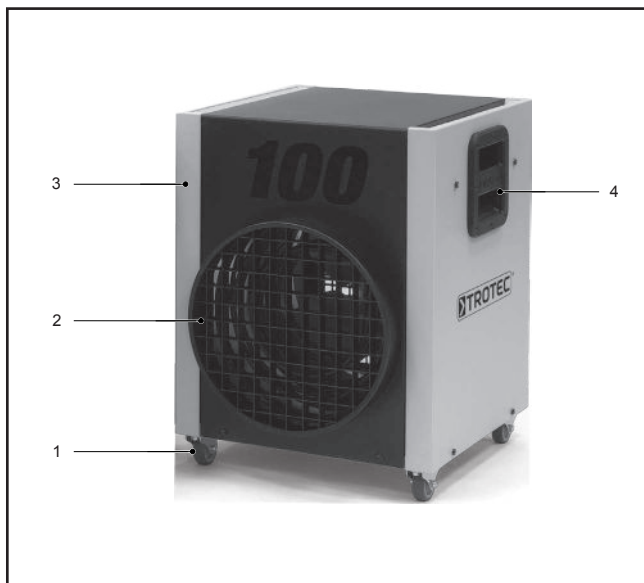
Følgende må tas hensyn til ved oppstilling:

- Apparatet må være plassert på et stødig underlag som er vannrett, jevn, fri for ristninger og ikke brennbart.
- Oppstillingsstedet må være tørt. Det må være sikret at ingen fuktighet (f.eks. sprute-, regnvann eller snø) kan komme inn i apparatet. Dersom det skulle skje at fukt kommer i det indre, vennligst koble byggvarmeren omgående fra strømforsyningen og få et sertifisert fagverksted til å kontrollere den.
- Apparatet må være koblet til en korrekt sikret stikkontakt som tilsvarer de nødvendige parameterne (se "Tekniske data").
- Byggvarmeren må bare driftes i omgivelser med ikke alt for høy støvdannelse.
- Avstanden mellom apparatet og brennbare materialer må være minst 2 meter.
- Minsteavstanden til vegger må være 50 cm.
- Luftfuktigheten på oppstillingsplassen må ikke kondensere på apparatet.
- Innsugnings- og utblåsningsåpningene må ikke være tildekket.

9. Beskrivelse av apparatet

Byggvarmeren TEH 70 hhv. 100 består av følgende komponenter:

Oversikt over apparatet



- | | |
|-----------------|------------------|
| 1 Brennkammer | 5 Vifte |
| 2 Luftutblåsing | 6 Luftutblåsing |
| 3 Kapsling | 7 Dreieregulator |
| 4 Bærehåndtak | 8 Nettplugg |

Tilbehør

For å tilpasse byggvarmeren til forskjellige forhold kan det kobles til forskjellige tilbehørsdeler.

Ut utblåsningsstussene kan man koble til forlengelseslanger, slik at man får fordelt luften til ønsket sted. Firma Trotec kan levere nødvendig tilbehør. Kontakt vår kundeservice for mer informasjon.

Vær oppmerksom på og overhold følgende krav ved montering av separate slanger:

- Lengde: maks 10 m
- Slangetilkobling: 300 mm
- Temperaturbestandighet: 150°C

10. Funksjoner og betjening



Slå på byggvarmeren

Du slår på byggvarmeren ved å stille dreiebryteren i ønsket posisjon.

Dreiebryteren har 4 mulige trinn:

Trinn 1: Ventilasjon (ingen temperaturøking)

Trinn 2: Varmetrinn 1

Trinn 3: Varmetrinn 2

Trinn 4: Varmetrinn 3

Slå av byggvarmeren

Du slår av byggvarmeren ved å stille dreiebryteren i posisjon "0".



Forsiktig!

Skader på apparatet som følge av overoppheting.

Slå aldri produktet av ved å trekke ut nettstøpselet. Dette kan føre til at produktet overopphetes.

Slå av apparatet på korrekt måte. Ikke trekk ut nettstøpselet før viftemotoren har stoppet helt opp.

11. Installasjon og idriftsettelse



Fare!

Fare for personskade ved ikke tiltenkt betjening.

Apparatet må kun brukes av personer som har fått opplæring i bruk av apparatet.

Gå frem som følgende ved oppstilling og idriftsettelse:

- Kontroller at alt er med i pakken. Ved manglende tilbehørsdeler, ta kontakt med Trotecs kundeservice eller forhandleren hvor du kjøpte produktet.
- Kontroller apparatet og tilkoblingskomponenter for mulige skader. Kontroller apparatet før du tar det i bruk, og kontroller det jevnlig under bruk, for å sikre at det fungerer korrekt.



Advarsel!

Fare for personskade ved skadede apparater.

Bruk aldri apparater hhv. apparatdeler som er skadet.

Få fagfolk til å reparere byggvarmeren hvis den er skadet.

- Ta hensyn til forutsetningene som er beskrevet i kapittelet «Oppstillingsbetingelser».
- Forsikre deg om at egenskapene til strømmettet du bruker tilsvarende på typeskiltet hhv. opplysningene i kapitlet "Tekniske data".
- Forsikre deg før hver gang du starter apparatet om at viften kan bevege seg fri. Små fremmedlegemer som befinner seg i rotasjonsområdet til viften kan fjernes ved hjelp av trykkluft. Ta kontakt med fagverksted ved større feil. Overhold opplysningene som er gitt i kapitlet "Vedlikehold og rengjøring". Demontering hhv. reparasjon av apparatet må utelukkende gjøres av kvalifiserte teknikere!
- Koble strømledningen til en korrekt sikret stikkontakt (400 V / 50 Hz / 32 A). På byggeplasser må stikkkontakten ha en jordfeilbryter (RCD), som spesifisert i VDE 0100/0105.
- Plasser apparatet på ønsket sted.

- Lås hjulene på enheten for å sikre at den står i ro

Byggvarmeren er nå klar til bruk. Bruk apparatet i henhold til funksjonene som er beskrevet i kapittel "Funksjoner og betjening".

12. Transport og lagring

Transport

- Slå av apparatet som beskrevet i "Funksjoner og betjening".
- Vent til produktet er kjølt ned.
- Transporter byggvarmeren ved å ta tak i bærehåndtaket (4) som er tiltenkt til nettopp dette.
- Byggvarmeren er utstyrt med låsbare hjul. Disse gjør det lettere å flytte byggvarmeren over korte strekninger. Lås hjulene.
- Sikker apparatet under transport med et kjøretøy mot risting og forskyvning.

Lagring

Hvis byggvarmeren ikke brukes i et lengre tidsrom, må den lagre slik at den ikke utgjør en fare for personer eller gjenstander samt at ingen skader kan oppstå på apparatet. Følgende aspekter må vies spesiell oppmerksomhet:

- Koble apparatet fra strømforsyningen.
- Velg et lagringssted som er tilnærmet støvfritt for å unngå overdreven tilsmussing. Dekk apparatet til.
- Lager TEH 70 hhv. 100 slik at ingen fuktighet (f.eks. snø, regn) kan komme inn i apparatet, spesielt de elektriske komponentene.
- Lagre apparatet beskyttet mot generell påvirkning av været (f.eks. storm).
- Sikre apparatet mot å falle ned hvis det oppbevares over bakkenivå, slik at det ikke er fare for skader på personer eller apparatet.
- Lås hjulene (1) på enheten for å sikre at den står i ro.

13. Vedlikehold og rengjøring

For feilfri bruk må byggvarmeren vedlikeholdes og rengjøres regelmessig.



Fare!

Fare for personskader

Koble apparatet fra strømforsyningen før du starter med rengjøring hhv. vedlikehold.



Fare!

Livsfare på grunn av ukorrekt reparasjon

Forsøk aldri å endre på produktet eller å reparere det selv. Uautoriserte endringer kan føre til alvorlige personskader eller dødsfall. La kun sertifiserte fagverksteder utføre reparasjoner.

Vedlikehold av byggvarmeren

- Kontroller alle elektriske forbindelser og tilkoblinger for skader. Få ødelagte komponenter alltid reparert før neste idriftsettelse!
- Kontroller at kapslingen, dekslene og alle tilkoblinger er i orden.
- Vær alltid oppmerksom på uvanlige lyder under drift. De kan være forårsaket av skader i vifteenheten. Få i så fall apparatet undersøkt av et fagverksted.
- Forsikre deg før hver idriftsettelse av apparatet om at ingen fremmedlegemer befinner seg i rotasjonsområdet til viften. Fjern små fremmedlegemer med hjelp av trykkluft. Ta vennligst kontakt med et fagverksted hvis feilen ikke kan oppheves fullstendig på denne måten.

Rengjøring av byggvarmeren

- Tørk av produktet på utsiden med en fuktig klut. Lakk og plastlakk må ikke skures eller ripes. Ta apparatet først i bruk når det er helt tørt. Ikke bruk løsemiddelholdige rengjøringsmidler. Vær obs på at ingen fuktighet kan komme inn i byggvarmeren.
- Du kan bruke trykkluft for å rense byggvarmeren innvendig. Rengjøringen kan gjøres ved å åpne luftinntaket hhv. -utslippet.

14. Avfallshåndtering

Byggvarmer

Elektroniske produkter skal ikke kastes i husholdningsavfallet, men må innenfor EU/EØS - i henhold til EU-direktiv 2002/96/EF fra 27 januar 2003 om brukte elektriske og elektroniske produkter - avfallshåndteres på fagmessig korrekt måte. Følg gjeldende regelverk når du skal ta dette produktet ut av bruk og kaste det.

Emballasje

Emballasjen for byggvarmeren består av papp/papir og plast. Emballasjen må kastes i henhold til lokale forskrifter, og i beholderne som er beregnet på dette, eller på en miljøstasjon.

15. Service og reparasjon

Før du kontakter kundeservice for å få løst et teknisk problem, forsøk å utbedre feilen med tipsene i kapittelet "Feilsøk".

Hvis du har ytterligere spørsmål om funksjon og bruk av byggvarmeren, trenger mer informasjon i forbindelse med skader eller har spørsmål om garantien, er du velkommen til å kontakte oss når som helst:

Trotec GmbH Co KG
Grebbener Straße 7
D-52525 Heinsberg
Tlf.: 49 (0) 2452 / 962 - 400
Faks: 49 (0) 2452 / 962 - 200
E-post: info@trotec.de
www.trotec.de

16. Feilsøk



Fare!

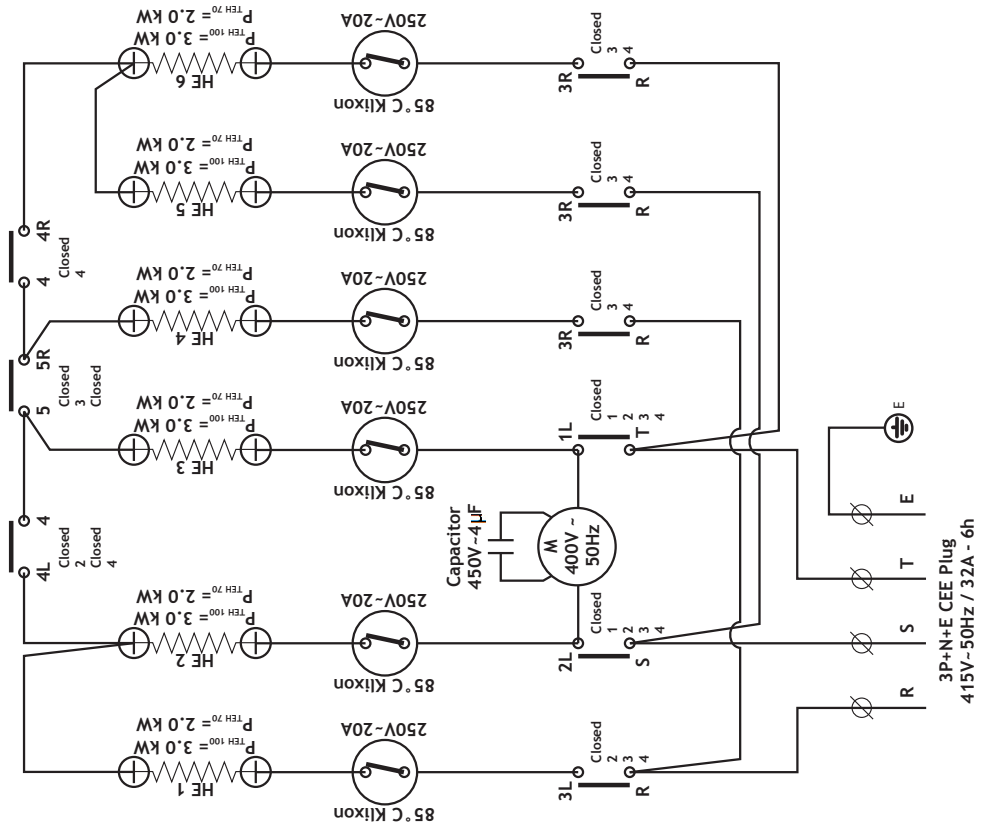
Livsfare på grunn av ukorrekt reparasjon

Forsøk aldri å endre på produktet eller å reparere det selv. Uautoriserte endringer kan føre til alvorlige personskader eller dødsfall. La kun sertifiserte fagverksteder utføre reparasjoner.

Problem	Årsak	Feilretting
Viften starter ikke	Strømmen ikke koblet til.	Koble byggvarmeren til strømforsyningen.
	feil tilkoblingsparameter (strømforsyning)	Koble apparatet til en strømforsyning med de nødvendige parametrene (se kapittel "Tekniske data").
	Sikring har løst ut	Skift defekt sikring. Obs! Sikringer må ikke repareres, bare skiftes. Som regel er utløsning av en sikring forårsaket av en mer grunnleggende teknisk feil. Få derfor en elektriker til å gjennomføre skiftet av sikringen!
	Defekt bryter	La apparatet bli kontrollert i et fagverksted.
	Motor til vifteenheden defekt	La apparatet bli kontrollert i et fagverksted.
Motor hhv. vifte kjører bråkete hhv. urolig	Viften er tilsmusset.	Rens viften som beskrevet i kapitler "Rengjøring og vedlikehold".
	Vifte hhv. vifteenheden er ødelagt	Få den defekte komponenten reparert hhv. skiftet. Obs! Reparasjoner må bare gjennomføres av en kvalifisert tekniker.
	Lagerskader på motoren	La en kvalifisert tekniker kontrollere motoren.
Slipelyder høres	Viftebladene er tilsmusset eller et fremmedlegeme befinner seg i rotasjonsområdet til viften	Rengjør viftebladene hhv. vifteenheden (se "Rengjøring og vedlikehold").
	Viftebladene er skadet	Få den defekte komponenten reparert hhv. skiftet av et fagverksted. Obs! Reparasjoner må bare gjennomføres av en kvalifisert tekniker.
Vibrasjoner oppstår	Byggvarmeren står på et ujevnt og ustabil underlag	Kontroller ståflaten til apparatet. Plasser byggvarmeren på et jevnt og fast underlag.
	Forbindelsessted mellom komponentene er defekt hhv. ikke trukket til korrekt.	Kontroller skrueforbindelsene.
	Luftinnsug- og/eller luftutblåsningsåpning er ikke fri.	Fjern alle gjenstander som dekker til innsug- hhv. utblåsningsåpningen.
Viften går, men det kommer ikke ut varmluft	Varmespiralen er defekt	Kontakt fagverksted.

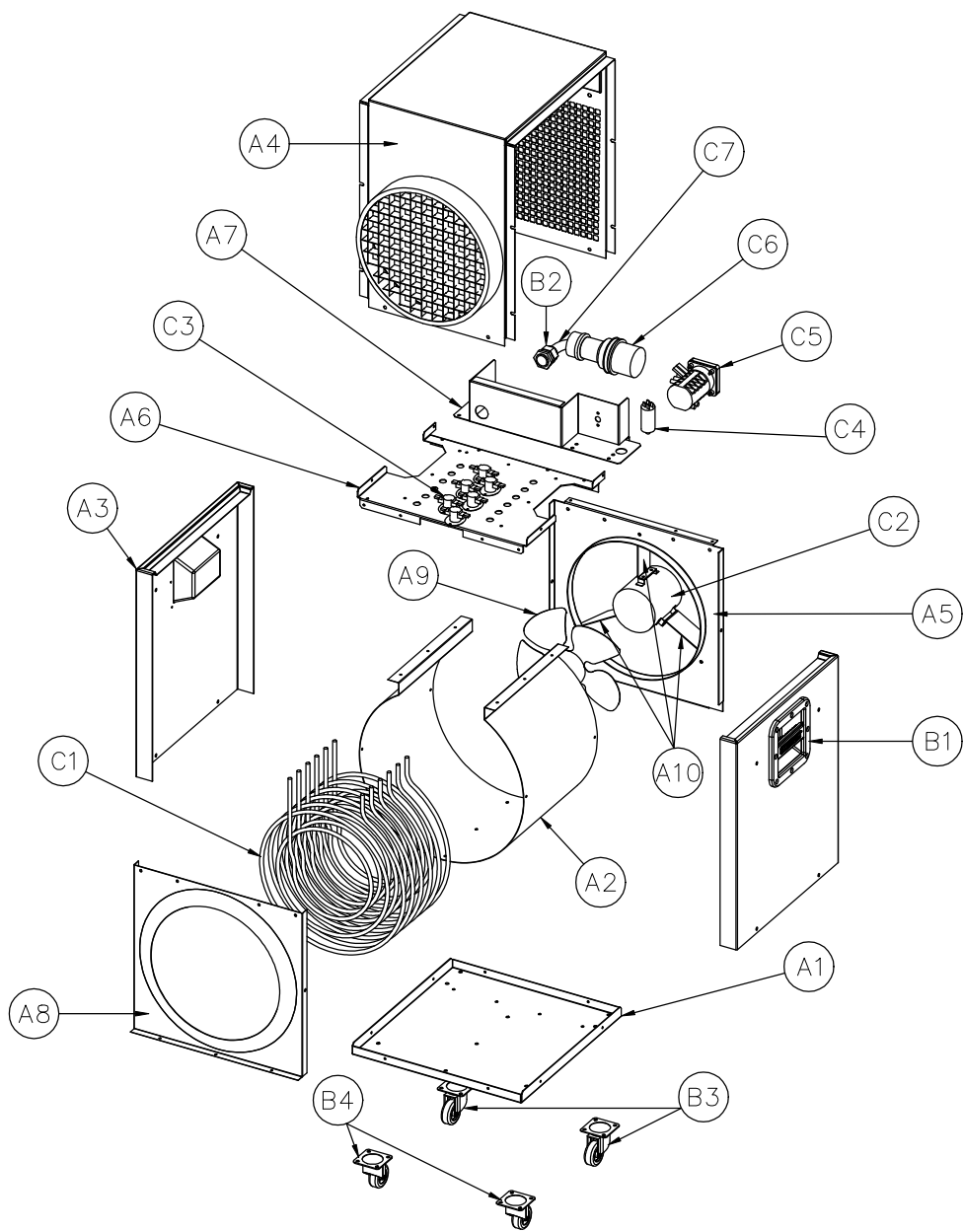
17. Koblingsskjema

Electric Diagram TEH 70 / 100



CONTACTS ↑

	5	4	4	4	4R	4R	3R	3R	2L	2L	S	S	T	T	T	1R
4 (100%)	-	+	+	+	+	+	+	+	+	+	+	+	+	+	+	+
3 (75%)	+	-	-	-	-	-	-	-	-	-	-	-	-	-	-	-
2 (50%)	-	+	+	+	+	+	+	+	+	+	+	+	+	+	+	+
1 (Blower)	-	-	-	-	-	-	-	-	-	-	-	-	-	-	-	-
0 (Off)	-	-	-	-	-	-	-	-	-	-	-	-	-	-	-	-



REV.	DATA	DESCRIÇÃO	DESENHADO	VISTO	ENG. PROJECTO	APROVAÇÃO DO CLIENTE
		Cliente	Trotec, GmbH			
		DES. Nº	09.038.04_PG2			Rev
						Folha
DES.	2012/10/29	David Almeida	TEH70/100 Heater Exploded View			
PROJ.						
VERIF.						
ESCALA	1/12					

		POS.	OUR REF.	PARTS	QTY.
METALLIC PARTS	A1	CHSERV79		Baseplate	1
	A2	CHSERV80		Air Flow Tunnel	1
	A3	MP150		Yellow (RAL1021) Painted Side panel	2
	A4	MP151		Black Painted Hood (Ø300mm Hose Connection)	1
	A5	CHSERV84		Motor Fan Support	1
	A6	CHSERV81		Heating Element Base Plate	1
	A7	MP152		Black Painted Control Panel	1
	A8	CHSERV82		Air Outlet Protection Shield	1
	A9	FM018		Ø300 Aluminium Fan Blade, Pitch 24° (TEH70)	1
		FM016		Ø300 Aluminium Fan Blade, Pitch 40° (TEH100)	1
A10	CHSERV83		Motor Fan Brackets	3	
PLASTICS	B1	PL155		ABS Trotec Grip	2
	B2	EL281		Cable Gland PG21	1
	B3	RD13		Spinning Castor with Brake	2
	B4	RD14		Loose Spinning Castor	2
ELECTRIC COMPONENTS	C1	EL287		3kW Heating Element (TEH100)	6
		EL298		2kW Heating Element (TEH70)	6
	C2	EL277		415V -50Hz; 88W Motor Fan	1
	C3	EL304		85 °C Bi-Metallic Thermostat - 20A (TEH100)	6
		EL303		60 °C Bi-Metallic Thermostat - 20A (TEH70)	6
	C4	EL306		4µF Starting Capacitor	1
	C5	EL276		4 Positions 3ph. Cam Switch	1
C6	EL280		32A 3ph. Plug - IP44	1	
C7	CA55		0,75m. H07RNF4G4 Supply Cable	1	
ASSEMBLIES	n/a			Housing - M5 x 10 Screws; Black Passivated; ISO 7380	14
	n/a	PA343		Housing - M5 Safety Nuts; Zinc plated; DIN 985	8
	n/a	PA214		Housing - M5 Washers; Zinc plated; DIN 9021	8
	n/a	PA334		Handle - M4 x 16; Black Passivated; DIN 7500	16
	n/a	PA342		Castors - M6 Hexagonal Head Screws; Zinc plated; DIN ≈6921	16
	n/a			Castors - M6 Washers; Zinc plated; DIN 125A	8
	n/a	PA54		Castors - M6 Safety Nuts; Zinc plated; DIN 982	16
	n/a	AC222		General - Ø4 x 6 Aluminium Blind Rivet;	37

TEH70 / TEH100

Sisällysluettelo

1. Ohjeita ohjekirjan käyttöön	A-1
Merkkien selitys	A-1
Esitystavat	A-1
2. Toimituksen sisältö	A-1
3. Takuumääräykset	A-1
4. Yleiset turvaohjeet	A-1
5. Toiminta ja tuotteen ominaisuudet	A-2
6. Tekniset tiedot	A-2
7. Käyttö	A-2
määräystenmukainen käyttö	A-2
8. Pystytysolosuhteet	A-3
9. Laitteen kuvaus	A-3
Laitteen yleiskuvaus	A-3
Lisävarusteet	A-3
10. Toiminnot ja käyttö	A-3
Sähkölämmittimen päällekytkentä	A-3
Sähkölämmittimen päältäkytkentä	A-4
11. Asennus ja käyttöönotto	A-4
12. Kuljetus ja varastointi	A-4
Kuljetus	A-4
Varastointi	A-4
13. Huolto ja puhdistus	A-4
Sähkölämmittimen huolto	A-5
Sähkölämmittimen puhdistus	A-5
14. Jätehuolto	A-5
Sähkölämmitin	A-5
Pakkaus	A-5
15. Palvelu ja korjaus	A-5
16. Vianetsintä	A-5
17. Kytkenäkaavio	A-7

1. Ohjeita ohjekirjan käyttöön

Tämä ohjekirja sisältää kaikki tärkeät tiedot, joita tarvitset sähkölämmittimesi käyttöönottoon ja käyttöön.

Se tukee sinua laitteen käytössä ja mahdollisten ongelmien ratkaisemisessa sekä antaa tietoa jätehuollosta ja asiakaspalvelusta.

Lue tämä ohjekirja kokonaan läpi ennen kuin käytät sähkölämmittintä ensimmäisen kerran.

Säilytä käyttöohjeet ja pidä ne käden ulottuvilla myöhempiä tarvetta varten.

Noudata kaikkia käyttöön ja hoitoon liittyviä turvaohjeita ja tietoja.

Mikäli luovutat laitteen muiden henkilöiden käyttöön, anna heille myös käsikirja.

Merkkien selitys



VAROITUSSYMBOLI. Tämä merkki tarkoittaa varoitusta, jonka huomiotta jättäminen voi johtaa vakaviin loukkaantumisiin tai kuolemaan ja/tai aineellisiin vahinkoihin.

Varoituksen eteen on liitetty vaaravana:

Vaara: Vakavan loukkaantumisen tai hengenvaara

Varoitus: Vakavan, peruuttamattoman loukkaantumisen vaara

Varo: Aineellisten vahinkojen vaara



Hyödyllistä käyttöön liittyvää koskevaa lisätietoa.

Esitystavat

Kaikki tekstissä käytetyt viittaukset grafiikoihin koskevat kussakin kappaleessa olevia esityksiä. Mikäli kappaleessa ei ole grafiikoita, vastaavat positionumerot viittaavat kappaleen "Laitteen kuvaus" grafiikoihin.

2. Toimituksen sisältö

Sähkölämmittimen toimitukseen sisältyy:

- Sähkölämmitin TEH 70 tai TEH 100
- Käyttäjän käsikirja

Sähkölämmittintä käytettäessä voidaan käyttää lisävarusteita. Laitteeseen on mahdollista liittää lisäpuhallus- tai jakeletku. Voit hankkia nämä lisävarusteet Trotecin asiakaspalvelun kautta. Mikäli aiot liittää omia laajennuksia, ota huomioon lukujen "Toiminnot ja käyttö" sekä "Tekniset tiedot" parametrit.

3. Takuumääräykset

Sähkölämmittimen TEH 70 ja TEH 100 takuu on voimassa 12 kuukautta.

Laitteen vauriot, jotka aiheutuvat tämän ohjekirjan ohjeiden laiminlyönnistä, eivät kuulu takuun piiriin.

Valmistaja ei ole vastuussa vahingoista, jotka aiheutuvat laitteeseen tai sen lisävarusteisiin tehdyistä omavaltaisista muutoksista.

Yleiset kauppaehdot sisältävät lisää takuehtoja. Voit lukea ne verkkosivullamme: www.trotec.de.

4. Yleiset turvaohjeet



Noudata seuraavia turvaohjeita!

Laiminlyönti voi johtaa vakaviin seurauksiin henkilöiden terveydelle sekä aineellisiin vahinkoihin ja ympäristövahinkoihin.

Räjähdyksvaara!

- Älä käytä laitetta palo- ja räjähdysvaarallisessa ympäristössä. Älä myöskään pystytä sitä sellaiseen ympäristöön.
- Älä aseta laitetta syttyvälle alustalle.
- Poista kaikki syttyvät aineet ja kemikaalit välittömästi käyttöympäristöstä.

Toiminnan heikentyminen ja laitteen vahingoittuminen!

- Pystytä laite vakaasti.
- Pidä imu- ja puhallusaukot vapaina.
- Älä peitä laitetta käytön aikana.
- Älä puhdista laitetta minkäänlaisilla kemikaaleilla.
- Älä käytä lämmityslaitetta koskaan säilytystasona tai astinlautana.

Viallisten laitteiden aiheuttama loukkaantumis- ja aineellisten vahinkojen vaara!

- Tarkista laite, lisävarusteet ja liitännät aina ennen käyttöä mahdollisten vaurioiden varalta. Älä käytä viallisia laitteita tai laitteen osia.
- Älä koskaan käytä laitetta, mikäli havaitset vaurioita pistokkeissa ja johdoissa. Viallinen verkkojohto aiheuttaa vakavan uhan terveydelle.

Sähköiskun aiheuttama hengenvaara!

- Liitä laite ainoastaan teknisesti ehjiin virranlähteisiin. Älä koskaan käytä vahingoittunutta pistorasiaa!
- Vedä liitäntäkaapeli pistorasiasta pistokkeeseen koskien.
- Älä koskaan koske sähköliitäntäkaapeliin kostein käsin!
- Suojaa sähköliitäntäkaapeli esim. eläinten aiheuttamilta vahingoilta.
- Älä tee laitteelle muutoksia tai korjaustöitä!
- Älä altista laitetta nesteille.
- Älä kaada laitteen sisälle nesteitä. Mikäli näin kuitenkin tapahtuu, vedä pistoke irti ja tarkastuta laite valtuutetulla korjaamolla.

Loukkaantumisvaara!

- Ainoastaan valtuutettu ja riittävästi koulutettu henkilöstö saa käyttää laitetta.
- Älä työnnä esineitä laitteen imu- ja puhallusaukkoihin.
- Älä koske aukkoihin.
- Älä jätä lapsia tai eläimiä käynnissä olevan laitteen läheisyyteen ilman valvontaa!

5. Toiminta ja tuotteen ominaisuudet

Laitteet TEH 70 ja 100 ovat mobiileja, sähkökäyttöisiä ilmanlämmittimiä. Niillä lämmitetään huoneenilmaa, minkä tavoitteena on tilojen lämmitys, kuivausprosessien nopeutus tai jäätyneiden materiaalien sulatus. Laitetta voidaan käyttää niin suljetuissa tiloissa kuin myös ulkoilmassa.

Korkeasta puhallustehosta johtuen laitteella voidaan lämmittää lyhyen ajan sisällä myös suuria tiloja.

Lämmityslaitteessa on tuuletustoiminto ja kolme lämmitystasoa.

TEH 70 tai 100 kestää suurta rasitusta ja soveltuu siten käytettäväksi rakennustyömailla (lämmitys ja kuivaus), kasvihuoneissa tai muilla ammattialueilla, esim. keraamisten tuotteiden kuivaukseen.

Lämmitintä voidaan käyttää jatkuvassa käytössä.

Toimintaperiaate

Lämmitettävä ilma imetään aksiaalipuhaltimen kautta laitteen laitteen sisälle. Siellä ilma kulkee kuumennuskierukan ohi, kuumenee ja siirtyy sitten puhallusaukon kautta huoneenilmaan (ks. laitteen kuvaus).

6. Tekniset tiedot

	TEH 70	TEH 100
Nimelliskoko	Arvo	Arvo
Tuotenumero	1.410.000.215	1.410.000.220
EAN-koodi	4052138007075	4052138007082
Lämmitysteho	6 - 9 - 12 kW	9 - 13,5 - 18 kW
Lämmitysteho	maks. 10300 kcal	maks. 15400 kcal
Ilmamäärä	995 m ³ /h	1440 m ³ /h
Lämpötilankorotus ΔT	35 °C	70 °C
Varausvirta	18 A	27,2 A
Sähköliitäntä	32 A (CEE-pistoke)	32 A (CEE-pistoke)
Liitäntäjännite	400 V	400 V
Taajuus	50 Hz	50 Hz
Termostaatti	ei	ei
Liikkuvuus	Renkaat	Renkaat
Melutaso	66 dB (A)	66 dB (A)
Syvyys	464 mm	464 mm
Leveys	418 mm	418 mm
Korkeus	556 mm	556 mm
Paino	26 kg	26 kg
Letkunliitin	300 mm	300 mm
suositeltu letku	Tronect SP-C	Tronect SP-C
Tuotenumero - letku	6100001265	6100001265

7. Käyttö

määräystenmukainen käyttö

Sähkölämmittimet TEH 70 ja 100 kehitettiin tuottamaan lämmintä ilmaa ja niitä voidaan käyttää sisätiloissa sekä (kuivilla) ulkoalueilla. Niitä voidaan käyttää kuivaukseen, sulatukseen, lämmitykseen ja tuuletukseen.

Laite soveltuu siten esim. tilojen kuten navettojen, kasvihuoneiden tai talvirakennustyömaiden lämmitykseen tai koneiden ja putkistojen sulattamiseen.

Muu käyttö ei ole sallittua!

8. Pystytysolosuhteet

Kun sähkölämmittimelle valitaan paikkaa, on otettava huomioon muutamia tilaan liittyviä ja teknisiä ehtoja. Laiminlyönti voi heikentää laitteen tai lisävarusteiden toimivuutta tai aiheuttaa vaaraa ihmisille ja esineille.

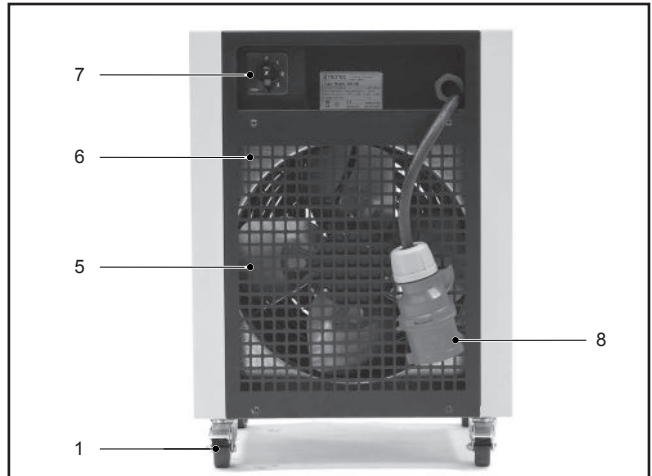
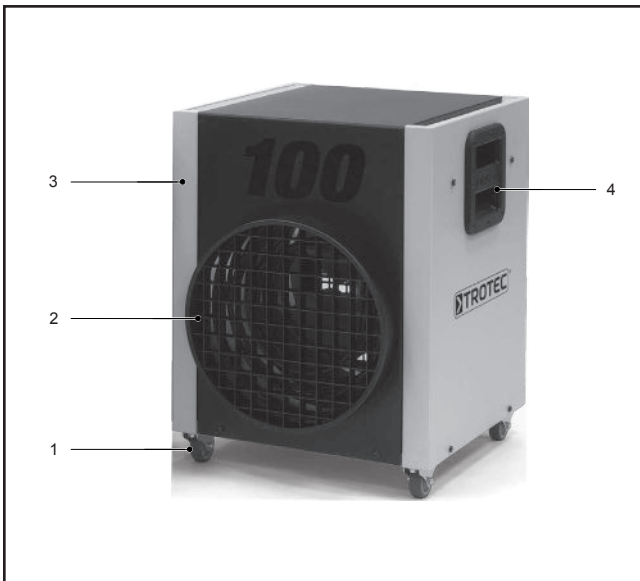
Laitetta pystytettäessä on huomioitava seuraavat seikat:

- Laitte on asetettava vakaasti palamattomalle, vaakasuoralle, tasisaiselle ja värinättömälle alustalle.
- Paikan on oltava kuiva. On varmistettava, että laitteeseen ei pääse kosteutta (esim. roiske-, sadevettä tai lunta). Mikäli laitteen sisälle kuitenkin pääsee nestettä, irrota sähkölämmitin välittömästi virtalähteestä ja tarkastuta se valtuutetulla korjaamolla.
- Laitte on liitettävä asianmukaisesti varmistettuun pistorasiaan, joka vastaa tarvittavia parametrejä (ks. ”Tekniset tiedot”).
- Sähkölämmittintä saa käyttää ainoastaan ympäristöissä, joissa ei muodostu runsaasti pölyä.
- Laitteen vähimmäisetäisyys tulenarkoihin materiaaleihin on väh. 2 m.
- Vähimmäisetäisyys seinään on oltava 50 cm.
- Asennuspaikan ilmankosteus ei saa kondensoitua laitteelle.
- Imu- ja puhallusaukkoja ei saa peittää.

9. Laitteen kuvaus

Sähkölämmitin TEH 70 tai 100 koostuu seuraavista komponenteista:

Laitteen yleiskuvaus



- | | |
|---------------|-----------------|
| 1 Renkaat | 5 Ventilaattori |
| 2 Ilmanpoisto | 6 Ilmanpoisto |
| 3 Suojus | 7 Kääntösäädin |
| 4 Kantokahva | 8 Pistoke |

Lisävarusteet

Kun lämmitin halutaan sovittaa erityisiin käyttöolosuhteisiin, voit liittää siihen lisävarusteita.

Voit liittää puhallustukeen jatkoletkun, jolloin lämmitettyä ilmaa voidaan levittää kohdistetusti. Trotec tarjoaa tarvittavat lisävarusteet. Voit ottaa yhteyttä asiakaspalveluumme.

Mikäli aiot asentaa oman letkun, ota huomioon pakolliset edellytykset:

- Pituus: maks. 10 m
- Letkunliitin: 300 mm
- Lämpötilan kestävyys: 150 °C

10. Toiminnot ja käyttö



Sähkölämmittimen päällekytkentä

Kytke sähkölämmitin päälle kytkemällä kiertokytkin haluttuun asentoon.

Kiertokytkimessä on 4 mahdollista tasoa:

- Taso 1: Tuuletus (ei lämpötilan kohoamista)
- Taso 2: Lämmitystaso 1
- Taso 3: Lämmitystaso 2
- Taso 4: Lämmitystaso 3

Sähkölämmittimen päältäkytkentä

Kytke laite pois päältä kytkemällä kiertokytkin asentoon "0".



Varo!

Laitteen ylikuumentumisen aiheuttama laitevaurio.

Älä koskaan kytke laitetta pois päältä vetämällä pistokkeen irti. Se voi aiheuttaa laitteen ylikuumentumisen.

Kytke laite asianmukaisesti pois päältä. Vedä pistoke irti vasta sitten, kun ventilaattorin moottorin on täysin pysähtynyt.

11. Asennus ja käyttöönotto



Vaara!

Asiattoman käytön aiheuttama loukkaantumisvaara.

Laitetta saavat käyttää ainoastaan henkilöt, jotka on opastettu laitteen käyttöön.

Toimi pystytyksen ja käyttöönoton yhteydessä seuraavasti:

- Tarkista, että sähkölämmittimen toimituksen sisältö on täysimääräinen. Mikäli jokin lisävaruste puuttuu, käänny Trotecin asiakaspalvelun tai sen jälleenmyyjän puoleen, jolta hankit laitteen.
- Tarkista laite ja sen liittimet mahdollisten vaurioiden varalta. Tarkista laite ennen jokaista käyttöönottoa ja tarkista säännöllisesti käytön aikana, että laite on asianmukaisessa kunnossa.



Varoitus!

Vaurioituneiden laitteiden aiheuttama loukkaantumisvaara.

Älä koskaan käytä viallisia laitteita tai laitteen osia! Mikäli laite on vahingoittunut, anna asiantuntijan korjata se ehdottomasti ennen käyttöönottoa.

- Noudata kappaleessa "Pystytysolosuhteet" kuvattuja edellytyksiä.
- Varmista, että käytetyn sähköverkon ominaisuudet vastaavat laitekilven tai kappaleen "Tekniset tiedot" tietoja.
- Varmista ennen jokaista laitteen päällekytkemiskertaa, että ventilaattori pääsee liikkumaan vapaasti. Pienemmät, puhaltimen pyörintäalueella sijaitsevat vieraat aineet voidaan poistaa paineilman avulla. Käänny suurempien häiriöiden ilmetessä ehdottomasti valtuutetun korjaamon puoleen. Noudata ehdottomasti kappaleen "Huolto ja puhdistus" tietoja. Ainoastaan pätevä tekniikko saa purkaa tai korjata laitteen!
- Liitä virtajohto asianmukaisesti varmistettuun pistorasiaan (400 V / 50 Hz /32 A). Saksalaisen standardin VDE 0100/0105 mukaisesti rakennustyömailla pistokkeessa tulee olla esikytkettyä suojakytkin (RCD).
- Aseta laite haluttuun kohtaan.

- Lukitse asennetut renkaat, jotta laite pysyy taatusti paikallaan

Sähkölämmitin on nyt käyttövalmis. Käytä laitetta kappaleessa "Toiminnot ja käyttö" kuvattujen toimintojen mukaisesti.

12. Kuljetus ja varastointi

Kuljetus

- Kytke laite pois päältä kuten kappaleessa "Toiminnot ja käyttö" on kuvattu.
- Odota kunnes laite on jäähtynyt.
- Kuljeta sähkölämmittintä tarkoitusta varten suunnitellusta kantokahvasta (4) kantaen.
- Sähkölämmittimen alaosa on varustettu kiinnitettävillä renkailla, jotka parantavat laitteen liikuteltavuutta ja joita voidaan käyttää kuljetukseen lyhyemmällä matkoilla. Lukitse renkaat.
- Varmista laite ajoneuvossa kuljetuksen ajaksi tärinää ja liukumista vastaan.

Varastointi

Mikäli sähkölämmittintä ei käytetä pidemmän ajanjakson aikana, se on varastoitava niin, että siitä ei aiheudu vaaraa henkilöille tai esineille, eikä laite voi vahingoittua erityisesti seuraavat aspektit on otettava huomioon:

- Irrota laite verkkovirrasta.
- Valitse varastointipaikka, joka on mahdollisimman pölytön, jotta vältetään liialliselta likaantumiselta. Peitä laite.
- Varastoi TEH 70 tai 100 niin, että laitteen, erityisesti rakenneryhmiin, sisään ei pääse kosteutta (esim. lunta, sadetta).
- Varastoi laite suojattuna yleisiltä sään vaikutuksilta (esim. myrsky).
- Mikäli laitetta säilytetään korkealla, varmista se putoamista vastaan, jotta siitä ei aiheudu vaaraa henkilöille, eikä laite voi vahingoittua.
- Lukitse renkaat (1), jotta laite pysyy varmasti paikallaan.

13. Huolto ja puhdistus

Jotta sähkölämmittintä voidaan käyttää moitteettomasti, se on huollettava ja puhdistettava säännöllisesti.



Vaara!

Loukkaantumisvaara

Irrota laite virtalähteestä ennen kuin aloitat puhdistus- tai huoltotyöt.



Vaara!

Asiattoman korjauksen aiheuttama hengenvaara

Älä koskaan yritä tehdä laitteeseen muutoksia tai korjauksia. Omavaltaiset muutokset voivat johtaa vakaviin loukkaantumisiin tai kuolemaan. Anna ainoastaan valtuutetun korjaamon suorittaa korjauksia!

Sähkölämmittimen huolto

- Tarkista kaikki sähköyhteydet ja -liitännät vaurioiden varalta. Korjauta vahingoittuneet rakenneryhmät aina ennen seuraavaa käyttöönottoa!
- Tarkista, että kotelo, suojukset ja kaikki liitoskohdat ovat asianmukaisessa kunnossa.
- Kiinnitä käytön aikana huomiota epätavallisiin ääniin. Ne voivat merkitä mm. puhallusyksikön vaurioita. Tarkistusta laite tällaisessa tilanteessa valtuutetulla korjaamolla.
- Varmista ennen laitteen jokaista käyttöönottoa, että ventilaattorin pyörintäalueella ei ole vieraita aineita. Poista pienemmät vieraat aineet paineilman avulla. Mikäli häiriötä ei saada näin poistettua, käännä valtuutetun korjaamon puoleen.

Sähkölämmittimen puhdistus

- Pyyhi laite ulkopuolelta kostealla liinalla. Lakka- ja muovipintoja ei saa hangata. Ota laite jälleen käyttöön vasta sitten, kun se on täysin kuivunut! Älä käytä liuotteita sisältäviä puhdistusaineita. Huolehdi siitä, että lämmittimen sisään ei pääse kosteutta.
- Voit käyttää sisätilan puhdistukseen paineilmaa. Puhdistus voidaan suorittaa ilmanotto- tai ilmanpäästöaukkojen kautta.

14. Jätehuolto

Sähkölämmitin

Sähkölaitteet eivät kuulu talousjätteeseen, vaan ne on Euroopan unionissa - EUROOPAN PARLAMENTIN JA NEUVOSTON DIREKTIIVIN 2002/96/EY mukaisesti, annettu 27 päivänä tammikuuta 2003, sähkö- ja elektroniikkalaiteromusta - hävitettävä asianmukaisesti. Hävitä laite lopullisen käytöstäpoiston jälkeen voimassa olevia lakimääräyksiä noudattaen.

Pakkaus

Sähkölämmittimen pakkaus koostuu pahvista/paperista ja muovista. Materiaali on hävitettävä paikallisten määräysten mukaisesti niille tarkoitettuihin säiliöihin tai keräyspisteisiin.

15. Palvelu ja korjaus

Ennen kuin käännyt teknisen ongelman kanssa asiakaspalvelumme puoleen, yritä ratkaista ilmennyt ongelma kappaleen ”Vianetsintä” ohjeiden avulla.

Mikäli sinulla on vielä kysyttävää sähkölämmittimen toimintaan ja käyttöön liittyen tai tarvitse lisätietoa vahinkotapahtumissa tai takuukysymyksissä, olemme aina käytettävissä:

Trotec GmbH Co KG

Grebener Straße 7

D-52525 Heinsberg

Puh.: 49 (0) 2452 / 962 - 400

Faksi: 49 (0) 2452 / 962 - 200

Sähköposti: info@trotec.de

www.trotec.de

16. Vianetsintä

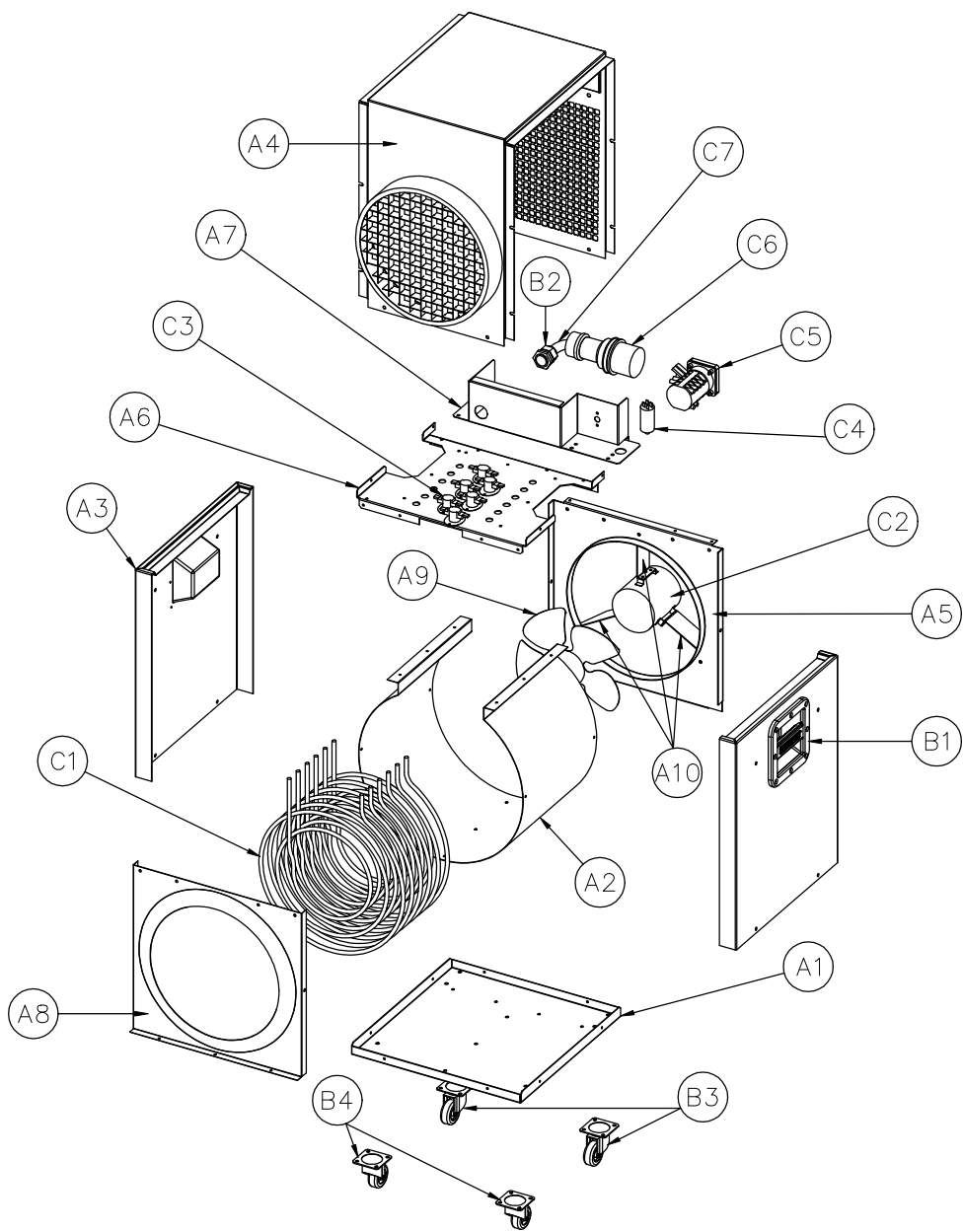


Vaara!

Asiattoman korjauksen aiheuttama hengenvaara

Älä koskaan yritä tehdä laitteeseen muutoksia tai korjauksia. Omavaltaiset muutokset voivat johtaa vakaviin loukkaantumisiin tai kuolemaan. Anna ainoastaan valtuutetun korjaamon suorittaa korjauksia!

Ongelma	Syy	Vian korjaus
Ventilaattori ei käynnistä	Virtalähde ei liitetty. väärä liitäntäparametri (virtalähde)	Liitä sähkölämmitin virtalähteeseen. Liitä laite virtalähteeseen, joka vastaa vaadittuja parametrejä (ks. kappale ”Tekniset tiedot”).
	Varoke on lauennut Kytkin viallinen	Vaihda viallinen varoke. Huomio! Varokkeita ei saa korjata, vaan ne vaihdetaan. Yleensä varokkeen laukeamisen syynä on jokin vakavampi tekninen häiriö. Anna siksi valtuutetun sähkömiehen suorittaa jokainen varokkeen vaihto! Tarkistuta laite valtuutetulla korjaamolla.
	Puhallusyksikön moottori viallinen	Tarkistuta laite valtuutetulla korjaamolla.
Moottori tai ventilaattori käy äänekäästi tai rauhattomasti	Ventilaattori on likaantunut.	Puhdista ventilaattori kappaleessa ”Puhdistus ja huolto” kuvattun mukaisesti.
	Ventilaattori tai puhallusyksikkö on vahingoittunut Moottorin varastointivaurio	Korjauta tai vaihdata vialliset osat. Huomio! Ainoastaan valtuutettu teknikko saa suorittaa korjaustöitä. Tarkastuta moottori valtuutetulla teknikolla.
Hankausääniä on kuultavissa	Ventilaattorin lavat ovat likaantuneet tai ventilaattorin pyörintäalueella on vieraita aineita	Puhdista ventilaattorin lavat tai puhallusyksikkö (ks. ”Puhdistus ja huolto”).
	Ventilaattorin lavat ovat vahingoittuneet	Anna valtuutetun korjaamon vaihtaa tai korjata vialliset osat. Huomio! Ainoastaan valtuutettu teknikko saa suorittaa korjaustöitä.
Esiintyy tärinää	Sähkölämmitin seisoo epätasaisella ja epävakaa alustalla.	Tarkista laitteen seisonta-alusta. Aseta lämmitin tasaiselle ja vakaalle alustalle.
	Rakenneryhmien väliset liitososat ovat viallisia tai ne eivät ole riittävän tiukasti kiinni. Ilman imu- ja/tai puhallusaukot eivät ole vapaita.	Tarkista ruuviliitokset. Poista kaikki esineet, jotka peittävät imu- tai puhallusaukon.
Ventilaattori käynnistyy, mutta siitä ei tule ulos lämmitettyä ilmaa	Kuumennuskierukat ovat vialliset	Käännä ammattitaitoisen korjauspalvelun puoleen.



REV.	DATA	DESCRIÇÃO	DESENHADO	VISTO	ENG. PROJECTO	APROVAÇÃO DO CLIENTE
			Cliente		Trotec, GmbH	
			DES. Nº		09.038.04_PG2	
					Rev	
					Folha	
DES.	2012/10/29	David Almeida	<h1>TEH70/100 Heater</h1> <h2>Exploded View</h2>			
PROJ.						
VERIF.						
ESCALA	1/12					

		POS.	OUR REF.	PARTS	QTY.
METALLIC PARTS	A1	CHSERV79		Baseplate	1
	A2	CHSERV80		Air Flow Tunnel	1
	A3	MP150		Yellow (RAL1021) Painted Side panel	2
	A4	MP151		Black Painted Hood (Ø300mm Hose Connection)	1
	A5	CHSERV84		Motor Fan Support	1
	A6	CHSERV81		Heating Element Base Plate	1
	A7	MP152		Black Painted Control Panel	1
	A8	CHSERV82		Air Outlet Protection Shield	1
	A9	FM018		Ø300 Aluminium Fan Blade, Pitch 24° (TEH70)	1
		FM016		Ø300 Aluminium Fan Blade, Pitch 40° (TEH100)	1
A10	CHSERV83		Motor Fan Brackets	3	
PLASTICS	B1	PL155		ABS Trotec Grip	2
	B2	EL281		Cable Gland PG21	1
	B3	RD13		Spinning Castor with Brake	2
	B4	RD14		Loose Spinning Castor	2
ELECTRIC COMPONENTS	C1	EL287		3kW Heating Element (TEH100)	6
		EL298		2kW Heating Element (TEH70)	6
	C2	EL277		415V ~50Hz; 88W Motor Fan	1
	C3	EL304		85 °C Bi-Metallic Thermostat - 20A (TEH100)	6
		EL303		60 °C Bi-Metallic Thermostat - 20A (TEH70)	6
	C4	EL306		4µF Starting Capacitor	1
	C5	EL276		4 Positions 3ph. Cam Switch	1
C6	EL280		32A 3ph. Plug - IP44	1	
C7	CA55		0,75m. H07RNF4G4 Supply Cable	1	
ASSEMBLIES	n/a			Housing - M5 x 10 Screws; Black Passivated; ISO 7380	14
	n/a	PA343		Housing - M5 Safety Nuts; Zinc plated; DIN 985	8
	n/a	PA214		Housing - M5 Washers; Zinc plated; DIN 9021	8
	n/a	PA334		Handle - M4 x 16; Black Passivated; DIN 7500	16
	n/a	PA342		Castors - M6 Hexagonal Head Screws; Zinc plated; DIN ≈6921	16
	n/a			Castors - M6 Washers; Zinc plated; DIN 125A	8
	n/a	PA54		Castors - M6 Safety Nuts; Zinc plated; DIN 982	16
	n/a	AC222		General - Ø4 x 6 Aluminium Blind Rivet;	37

TEH70 / TEH100



TROTEC® GmbH & Co. KG • Grebbener Straße 7 • D-52525 Heinsberg

Tel.: +49 2452 962 - 400 • Fax: +49 2452 962 - 200

www.trotec.de • E-Mail: info@trotec.de