

TEH 20 T / TEH 30 T

NO

BRUKSANVISNING
BYGGVARMER



Innholdsfortegnelse

1. Merknader om bruk av håndboken	1
Tegnforklaring	1
Illustrasjonskonvensjoner	1
2. Innhold i pakken	1
3. Garantibetingelser	1
4. Generelle sikkerhetsanvisninger	1
5. Funksjon og produktenskaper	2
6. Tekniske data	2
7. Bruk	2
Tiltent/korrekt bruk	2
8. Oppstillingsbetingelser	3
9. Produktbeskrivelse	3
Oversikt over apparatet	3
10. Funksjoner og betjening	3
Slå på byggvarmeren	3
Slå av byggvarmeren	3
Stille inn temperaturen	3
11. Installasjon og idriftsettelse	4
12. Transport og lagring	4
Transport	4
Lagring	4
13. Vedlikehold og rengjøring	4
Vedlikehold av byggvarmeren	4
Rengjøring av byggvarmeren	5
14. Avfallshåndtering	5
Byggvarmer	5
Emballasje	5
15. Service og reparasjon	5
16. Feilsøk	5
17. Vedlegg: Koblingsskjema	7

1. Merknader om bruk av håndboken

Denne bruksanvisningen inneholder all viktig informasjon for at du skal kunne ta i bruk byggvarmeren.

Den hjelper deg med bruken av produktet og med å løse potensielle problemer, og gir informasjon om avfallsbehandling og kundeservice.

Les gjennom hele denne håndboken før du tar byggvarmeren i bruk for første gang.

Ta vare på bruksanvisningen og oppbevar den lett tilgjengelig, for hurtig referanse ved behov.

Følg alle sikkerhetsanvisninger og anvisninger om bruk og pleie.

Håndboken må følge med produktet hvis en annen person skal bruke det.

Tegnforklaring



VARSELSYMBOL. Dette symbolet henviser til en fareanvisning som kan føre til alvorlige personskader eller dødsfall og/eller materielle skader, hvis den ikke følges.

Merknader har alltid et fareord foran:

Fare: Fare for alvorlig eller dødelig personskade

Advarsel: Fare for alvorlig, uheldbredelig personskade

Forsiktig: Fare for materialskade



Tilleggsinformasjon som være nyttig i forbindelse med bruk av produktet.

Illustrasjonskonvensjoner

Alle referanser til grafikk i teksten refererer til de illustrasjonene i de respektive kapitlene. Hvis de ikke fins, refererer de tilsvarende plasseringsnumrene til figurene i kapitler "beskrivelse av apparatet".

2. Innhold i pakken

Innholdet i pakken til byggvarmeren er:

- Byggvarmer TEH 20 T hhv. TEH 30 T
- Brukerhåndbok

Flere tilbehørsdeler kan brukes til drift av byggvarmeren. Dette tilbehøret kan du bestille hos kundeservicen til Trotec.

3. Garantibetingelser

Garantitiden for byggvarmerne TEH 20 T og TEH 30 T er 12 måneder.

Skader på produktet som skyldes at informasjonen i denne håndboken ikke er fulgt, er ikke omfattet av garantien.

Produsenten er ikke ansvarlig for skader som skyldes uautoriserte endringer på produktet eller på tilbehør.

Resten av garantibetingelsene finner du i våre generelle forretningsbetingelser på nettstedet vårt: www.trotec.de.

4. Generelle sikkerhetsanvisninger



Følg følgende sikkerhetsanvisninger!
Hvis den ikke følges kan dette medføre alvorlige helsefølger, materielle skader og miljøskader.

Eksplosjonsfare!

- Produktet må ikke brukes i brann- og eksplosjonsfarlige omgivelser. Ikke still det opp på slike steder.
- Ikke plasser produktet på et brennbart underlag.
- Fjern antenner og kjemikalier fra det umiddelbare bruksområdet.

Funksjonen kan forringes og produktet kan skades!

- Still opp produktet slik at det står støtt.
- Pass på at åpninger til luftinntak og -utslipp ikke blokkeres.
- Dekk aldri til produktet mens den er i bruk.
- Ikke koble produktet fra strømmettet før produktet er kjølt helt ned.
- Ikke bruk noen form for kjemikalier til å rengjøre produktet.
- Bruk byggvarmeren aldri som lagringsplass eller trinn.

Fare for personskader og materielle skader på grunn av defekte produkter!

- Kontroller alltid produktet, samt tilbehør og tilkoblingskomponenter for mulige, skader før bruk. Ikke bruk defekte produkter eller komponenter.
- Bruk aldri produktet hvis du oppdager skader på støpsel og ledning. Defekte strømledninger utgjør en alvorlig helsefare.

Livsfare på grunn av elektrisk støt!

- Produktet må kun kobles til strømkilder som er i teknisk feilfri stand. Bruk aldri skadde stikkontakter!
- Hold fatt i støpselet når du trekker strømledningen ut av stikkontakten.
- Berør aldri elektriske ledninger med fuktige hender!
- Beskytt strømledningen mot skader, f.eks. forårsaket av dyr.
- Ikke utfør noen form for endringer eller reparasjoner på produktet!
- Ikke utsett produktet for noen form for væsker.
- Unngå at det kommer vann inn i produktet. Hvis dette likevel skulle skje, trekk ut støpselet og la et fagverksted kontrollere produktet.

Fare for personskader!

- Apparatet må utelukkende betjenes av autorisert og tilstrekkelig opplært personale.
- Ikke før inn gjenstander i innsugnings- og utblåsningsåpningen på produktet.
- Ikke før inn hender i åpningene.
- Ikke la barn eller dyr oppholde seg i nærheten av produktet uten oppsyn, mens det er i bruk!

5. Funksjon og produktegenskaper

Ved apparatene TEH 20T og 30T er det snakk om mobile, elektrisk drevne luftvarmere.

De brukes til å varme opp luften i rommet for å oppnå oppvarming av rommet, akselerasjon av tørkeprosessen og for å avrime frose materialer. Apparatet kan brukes både i lukkede rom og i det fri.

På grunn av den høye vifteeffekten kan også store rom varmes på kort tid. Den integrerte termostaten muliggjør trinnløs temperaturinnstilling og sikrer konstant romtemperatur.

Apparatet er lagt ut for store belastninger og egner seg dermed til bruk på byggeplasser (oppvarming og bygg tørking), i drivhus og andre områder i bedrifter, som f.eks. for å tørke leirvarer.

Byggvarmeren kan brukes kontinuerlig påslått.

Funksjonsmåte

Luften som skal varmes opp blir sugd inn av en aksialvifte for deretter å strømme gjennom det indre rommet i apparatet. Der blir den ført forbi en varmespiral, oppvarmet og gjennom utblåsningsåpningen sendt tilbake til luften i rommet (se beskrivelse av apparatet).

6. Tekniske data

	TEH 20 T	TEH 30 T
Parameter	Verdi	Verdi
Artikkelnummer	1.410.000.203	1.410.000.205
EAN-nummer	4052138007419	4052138007068
Varmeeffekt	2,5 kW	3,3 kW
Varmeeffekt	2150 kcal	2837 kcal
Luftmengde	185 m ³ /t	185 m ³ /t
Temperaturøkning ΔT	56 °C	75 °C
Strømforbruk	10,9 A	13,4 A
Strømtilkobling	16 A (jordet støpsel)	16 A (jordet støpsel)
Tilkoblingsspenning	230 V	230 V
Frekvens	50 Hz	50 Hz
Termostat	ja	ja
Mobilitet	bærbar	bærbar
Støynivå	63 dB (A)	63 dB (A)
Dybde	325 mm	325 mm
Bredde	260 mm	260 mm
Høyde	330 mm	330 mm
Vekt	9,7 kg	9,7 kg
Slangetilkobling	155 mm	155 mm

7. Bruk

Tiltenkt/korrekt bruk

Byggvarmeren TEH 20 T hhv. 30 T ble utviklet for varmluftgenerering og til lufting, og kan brukes innendørs og i (tørre) områder ute. Den kan brukes til tørking, avriming, oppvarming og lufting.

Apparatet egner seg dermed f.eks. til å varme rom som staller, drivhus og byggeplasser om vinteren eller til avriming av maskiner og rørledninger.

Enhver bruk ut over dette er forbudt!

8. Oppstillingsbetingelser

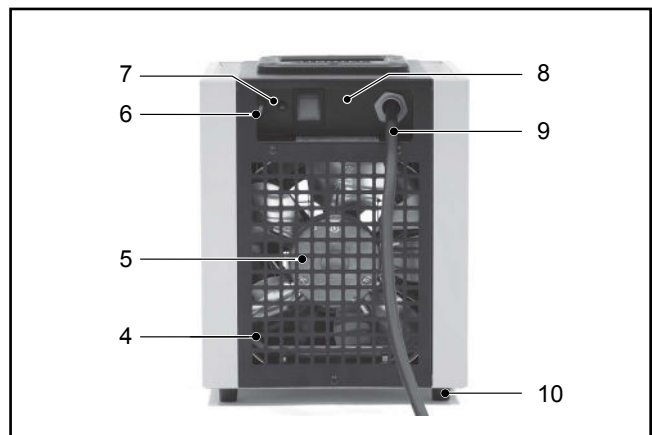
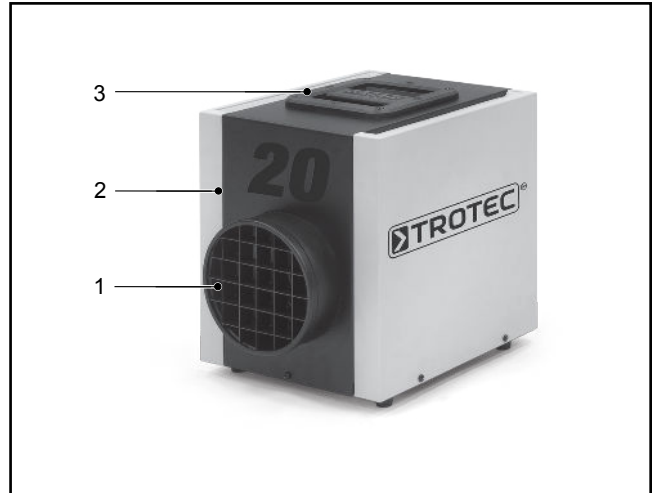
Når man velger oppstillingssted for byggvarmeren må man ta hensyn til en rekke tekniske betingelser og forhold i rommet. Hvis dette ikke følges, kan det ha betydning for funksjonsdyktighet til apparatet hhv. tilbehøret eller medføre fare for personskader eller materielle skader. Følgende må tas hensyn til ved oppstilling:

- Apparatet må være plassert på et stødig underlag som er vannrett, jevn, fri for ristninger og ikke brennbar.
- Oppstillingsstedet må være tørt. Det må være sikret at ingen fuktighet (f.eks. sprute-, regnvann eller snø) kan komme inn i apparatet. Dersom det skulle skje at fukt kommer i det indre, vennligst koble byggvarmeren omgående fra strømforsyningen og få et sertifisert fagverksted til å kontrollere den.
- Apparatet må være koblet til en korrekt sikret stikkontakt som tilsvarer de nødvendige parameterne (se "Tekniske data").
- Byggvarmeren må bare driftes i omgivelser med ikke alt for høy støvdannelse.
- Avstanden mellom apparatet og brennbare materialer må være minst 2 meter.
- Minsteavstanden til vegger må være 50 cm.
- Luftfuktigheten på oppstillingsplassen må ikke kondensere på apparatet.
- Innsugnings- og utblåsningsåpningene må ikke være tildekket.

9. Produktbeskrivelse

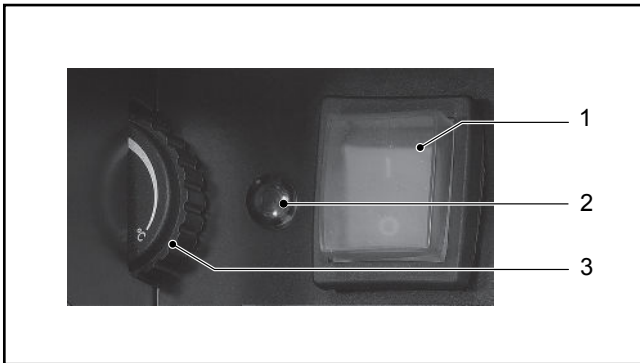
Byggvarmeren TEH 20 T hhv. 30 T består av følgende komponenter:

Oversikt over apparatet



- | | |
|---------------------|-------------------|
| 1 Utblåsningsåpning | 6 Dreiebryter |
| 2 Kapsling | 7 Kontrolllys |
| 3 Bærehåndtak | 8 Strømbryter |
| 4 Innsugningsåpning | 9 Strømtilkobling |
| 5 Vifte | 10 Føtter |

10. Funksjoner og betjening



Slå på byggvarmeren

Du slår byggvarmeren på ved å sette strømbryteren (1) i posisjon "1". Strømbryteren lyser grønt og viften går.

Slå av byggvarmeren

Du slår byggvarmeren av ved å sette strømbryteren (1) i posisjon "0".



Forsiktig!

Skader på apparatet som følge av overoppheting.

Slå aldri produktet av ved å trekke ut nettstøpset. Dette kan føre til at produktet overopphetes.

Slå av apparatet på korrekt måte. Ikke trekk ut nettstøpset før viftemotoren har stoppet helt opp.

Stille inn temperaturen

Du stiller inn temperaturen til byggvarmeren ved å sette dreiebryteren (3) til termostaten (på baksiden av apparatet) i ønsket stilling (se kapittel "Beskrivelse av apparatet"). Når varmeprosessen starter begynner den røde varsellampen (2) å lyse.

- Øke temperaturen: Drei bryteren oppover.
- Senke temperaturen: Drei bryteren nedover.

Reguleringen kan gjøres mens apparatet går.

Når den innstilte romtemperaturen er nådd slår apparatet automatisk av. Varsellampen (2) slukker.

Hvis romtemperaturen synker under den innstilte verdien starter apparatet oppvarmingen igjen. Varsellampen lyser rødt.

11. Installasjon og idriftsettelse



Fare!

Fare for personskade ved ikke tiltenkt betjening.

Apparatet må kun brukes av personer som har fått opplæring i bruk av apparatet.

Gå frem som følgende ved oppstilling og idriftsettelse:

- Kontroller at alt er med i pakken. Ved manglende tilbehørsdeler, ta kontakt med Trotecs kundeservice eller forhandleren hvor du kjøpte produktet.

- Kontroller apparatet og tilkoblingskomponenter for mulige skader. Kontroller apparatet før du tar det i bruk, og kontroller det jevnlig under bruk, for å sikre at det fungerer korrekt.



Advarsel!

Fare for personskade ved skadede apparater.

Bruk aldri apparater hhv. apparatdeler som er skadet.

Få fagfolk til å reparere byggvarmeren hvis den er skadet.

- Ta hensyn til forutsetningene som er beskrevet i kapittelet «Oppstillingsbetingelser».
 - Forsikre deg om at egenskapene til strømmettet du bruker tilsvarer de på typeskiltet hhv. opplysningene i kapitlet "Tekniske data".
 - Forsikre deg før hver gang du starter apparatet om at viften kan bevege seg fri. Små fremmedlegemer som befinner seg i rotasjonsområdet til viften kan fjernes ved hjelp av trykkluft. Ta kontakt med fagverksted ved større feil. Overhold opplysningene som er gitt i kapitlet "Vedlikehold og rengjøring". Demontering hhv. reparasjon av apparatet må utelukkende gjøres av kvalifiserte teknikere!
 - Koble strømledningen til en korrekt sikret stikkontakt (230 V / 50 Hz /16 A). På byggeplasser må stikkontakten ha en jordfeilbryter (RCD), som spesifisert i VDE 0100/0105.
- Byggvarmeren er nå klar til bruk. Bruk apparatet i henhold til funksjonene som er beskrevet i kapittel "Funksjoner og betjening".

12. Transport og lagring

Transport

- Slå av apparatet som beskrevet i "Funksjoner og betjening".
- Vent til produktet er kjølt ned.
- Transporter byggvarmeren ved å ta tak i bærehåndtaket (3) som er tiltenkt til nettopp dette.
- Sikker apparatet under transport med et kjøretøy mot risting og forskyvning.

Lagring

Hvis byggvarmeren ikke brukes i et lengre tidsrom, må den lagres slik at den ikke utgjør en fare for personer eller gjenstander samt at ingen skader kan oppstå på apparatet. Følgende aspekter må vies spesiell oppmerksomhet:

- Koble apparatet fra strømforsyningen.
- Velg et lagringssted som er tilnærmet støvfritt for å unngå overdreven tilsmussing. Dekk apparatet til.
- Lager TEH 20T hhv. 30 T sånn at ingen fuktighet (f.eks. snø, regn) kan komme inn i apparatet, spesielt de elektriske komponentene.
- Lagre apparatet beskyttet mot generell påvirkning av været (f.eks. storm).
- Sikre apparatet mot å falle ned hvis det oppbevares over bakkenivå, slik at det ikke er fare for skader på personer eller apparatet.

13. Vedlikehold og rengjøring

For feilfri bruk må byggvarmeren vedlikeholdes og rengjøres regelmessig.

**Fare!****Fare for personskader**

Koble apparatet fra strømforsyningen før du starter med rengjøring hhv. vedlikehold.

**Fare!****Livsfare på grunn av ukorrekt reparasjon**

Forsøk aldri å endre på produktet eller å reparere det selv. Uautoriserte endringer kan føre til alvorlige personskader eller dødsfall. La kun sertifiserte fagverksteder utføre reparasjoner.

Vedlikehold av byggvarmeren

- Kontroller alle elektriske forbindelser og tilkoblinger for skader. Få ødelagte komponenter alltid reparert før neste idriftsettelse!
- Kontroller at kapslingen, dekslene og alle tilkoblinger er i orden.
- Vær alltid oppmerksom på uvanlige lyder under drift. De kan være forårsaket av skader i vifteenheten. Få i så fall apparatet undersøkt av et fagverksted.
- Forsikre deg før hver idriftsettelse av apparatet om at ingen fremmedlegemer befinner seg i rotasjonsområdet til viften. Fjern små fremmedlegemer med hjelp av trykkluft. Ta vennligst kontakt med et fagverksted hvis feilen ikke kan oppheves fullstendig på denne måten.

Rengjøring av byggvarmeren

- Tørk av produktet på utsiden med en fuktig klut. Lakk og plastlakk må ikke skures eller ripes. Ta apparatet først i bruk når det er helt tørt. Ikke bruk løsemiddelholdige rengjøringsmidler. Vær obs på at ingen fuktighet kan komme inn i byggvarmeren.
- Du kan bruke trykkluft for å rense byggvarmeren innvendig. Rengjøringen kan gjøres ved å åpne luftinntaket hhv. -utslippet.

14. Avfallshåndtering

Byggvarmer

Elektroniske produkter skal ikke kastes i husholdningsavfallet, men må innenfor EU/EØS - i henhold til EU-direktiv 2002/96/EF fra 27 januar 2003 om brukte elektriske og elektroniske produkter - avfallshåndteres på fagmessig korrekt måte. Følg gjeldende regelverk når du skal ta dette produktet ut av bruk og kaste det.

Emballasje

Emballasjen for byggvarmeren består av papp/papir og plast. Emballasjen må kastes i henhold til lokale forskrifter, og i beholderne som er beregnet på dette, eller på en miljøstasjon.

15. Service og reparasjon

Før du kontakter kundeservice for å få løst et teknisk problem, forsøk å utbedre feilen med tipsene i kapittelet "Feilsøk".

Hvis du har ytterligere spørsmål om funksjon og bruk av byggvarmeren, trenger mer informasjon i forbindelse med skader eller har spørsmål om garantien, er du velkommen til å kontakte oss når som helst.

Ta kontakt med:

Trotec GmbH Co KG

Grebener Straße 7

D-52525 Heinsberg

Tlf.: 49 (0) 2452 / 962 - 400

Faks: 49 (0) 2452 / 962 - 200

E-post: info@trotec.de

www.trotec.de

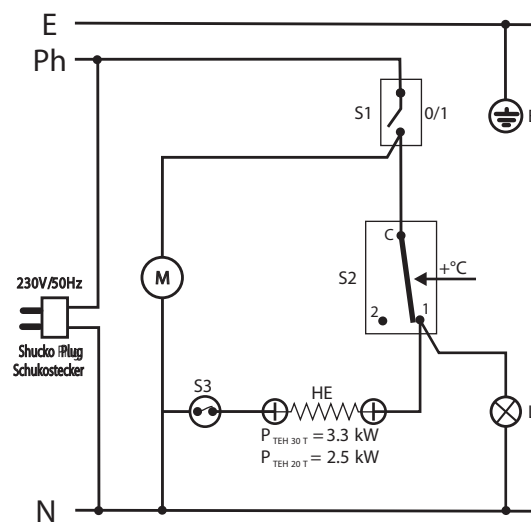
16. Feilsøk

**Fare!****Livsfare på grunn av ukorrekt reparasjon**

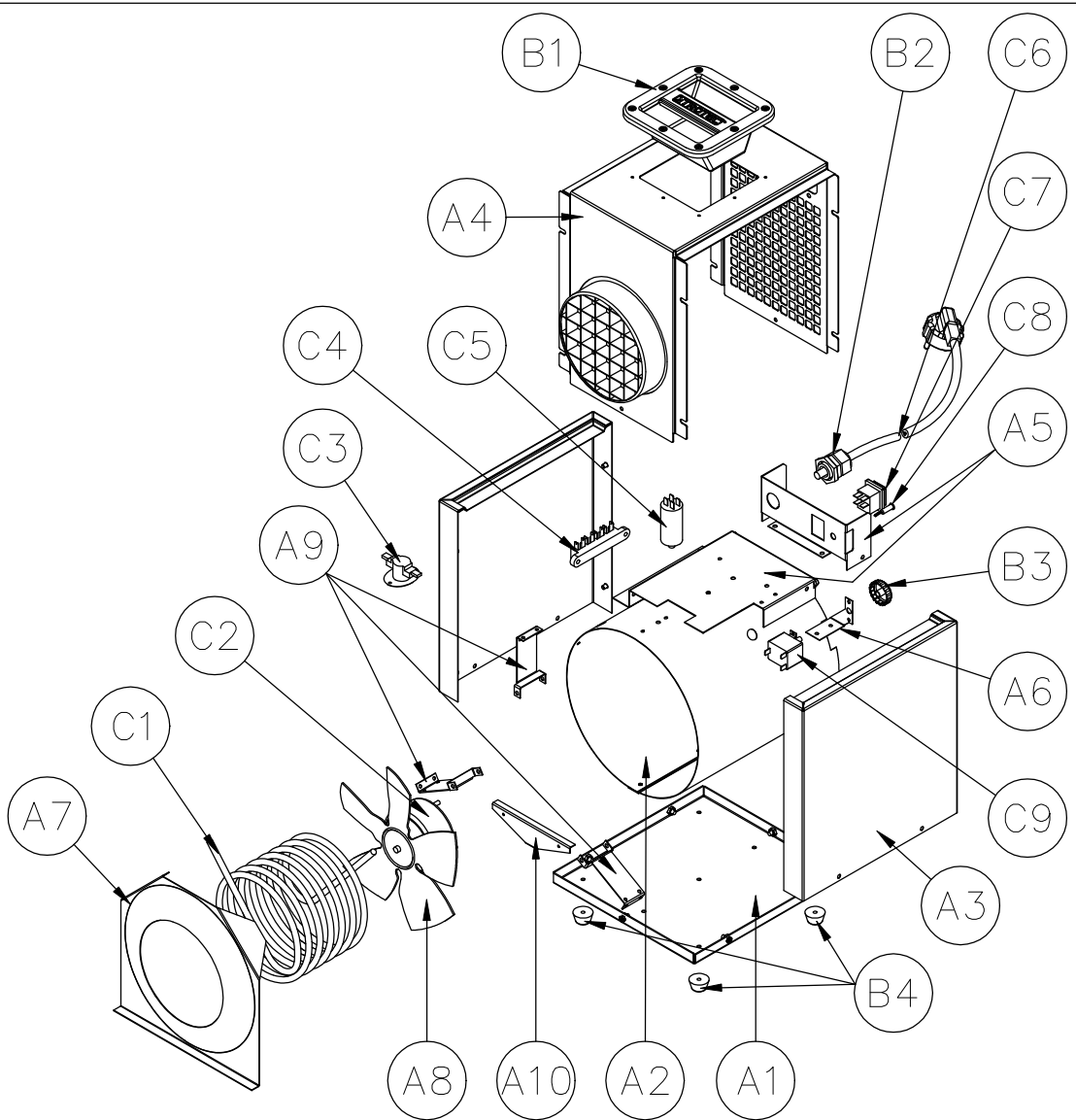
Forsøk aldri å endre på produktet eller å reparere det selv. Uautoriserte endringer kan føre til alvorlige personskader eller dødsfall. La kun sertifiserte fagverksteder utføre reparasjoner.

Problem	Årsak	Feilretting
Viften starter ikke	Strømmen ikke koblet til.	Koble byggvarmeren til strømforsyningen.
	feil tilkoblingsparameter (strømforsyning)	Koble apparatet til en strømforsyning med de nødvendige parameterne (se kapittel "Tekniske data").
	Sikring har løst ut	Skift defekt sikring. Obs! Sikringer må ikke repareres, bare skiftes. Som regel er utløsning av en sikring forårsaket av en mer grunnleggende teknisk feil. Få derfor en elektriker til å gjennomføre skiftet av sikringen!
	Defekt bryter	La apparatet bli kontrollert i et fagverksted .
	Motor til vifteenheten defekt	La apparatet bli kontrollert i et fagverksted.
Motor hhv. vifte kjører bråkete hhv. urolig	Viften er tilsmusset.	Rens viften som beskrevet i kapitler "Rengjøring og vedlikehold".
	Vifte hhv. vifteenhet er ødelagt	Få den defekte komponenten reparert hhv. skiftet. Obs! Reparasjoner må bare gjennomføres av en kvalifisert tekniker.
	Lagerskader på motoren	La en kvalifisert tekniker kontrollere motoren.
Slipelyder høres	Viftebladene er tilsmusset eller et fremmedlegeme befinner seg i rotasjonsområdet til viften	Rengjør viftebladene hhv. vifteenheten (se "Rengjøring og vedlikehold").
	Viftebladene er skadet	Få den defekte komponenten reparert hhv. skiftet av et fagverksted. Obs! Reparasjoner må bare gjennomføres av en kvalifisert tekniker.
Vibrasjoner oppstår	Byggvarmeren står på et ujevnt og ustabil underlag	Kontroller ståflaten til apparatet. Plasser byggvarmeren på et jevnt og fast underlag.
	Forbindelsessted mellom komponentene er defekt hhv. ikke trukket til korrekt.	Kontroller skrueforbindelsene.
	Luftinnsug- og/eller luftutblåsingsåpning er ikke fri.	Fjern alle gjenstander som dekker til innsug- hhv. utblåsingsåpningen.

Electric Diagram TEH 20 T / 30 T



- E - Earthing / Erdung
- Ph - Electric Phase / Electric Phase
- N - Common Line / Gemeinsame
- S1 - On-Offswitch / Geräteschalter 0/1
- S2 - Room Thermostat / Raumtemperaturregler
- S3 - Bimetallic Thermostat / Bimetallthermostat
- M - Fan motor / Lüftermotor
- HE - Heating Element / Heizelementes
- L - Red lamp (Heating Element ON) /
Signalleuchte " rot " (Heizelementes AUF)



REV.	DATA	DESCRIÇÃO	DESENHADO	VISTO	ENG.º PROJECTO	APROVAÇÃO DO CLIENTE
------	------	-----------	-----------	-------	----------------	----------------------

		Cliente			Rev	
		DES. Nº	09.038.04_PG2			Folha

DES.	2012/10/29	David Almeida	TEH20T/30T Heater Exploded View			
PROJ.						
VERIF.						
ESCALA	1/7.5					

		POS.	OUR REF.	PARTS	QTY.
METALLIC PARTS	A1	CHSERV73		Baseplate	1
	A2	CHSERV74		Air Flow Tunnel	1
	A3	MP146		Yellow (RAL1021) Painted Side panel	2
	A4	MP147		Black Painted Hood (Ø150mm Hose Connection)	1
	A5	MP148		Black Painted Command baseplate + Control Panel	1
	A6	CHSERV75		Room Thermostat Support	1
	A7	CHSERV76		Air Outlet Protection Shield	1
	A8	FM017		Ø230 Aluminium Fan Blade	1
	A9	CHSERV77		Motor Fan Brackets	3
	A10	CHSERV78		Bulb Thermostat Protection	1
PLASTICS	B1	PL155		ABS Grip + Back Cover	1
	B2	EL282		Cable Gland PG16	1
	B3	PL147		Room Thermostat Knob	1
	B4	AC589		Rubber Feet	4
ELECTRIC COMPONENTS	C1	EL295		3.3kW Heating Element (TEH30T)	1
		EL299		2.5kW Heating Element (TEH20T)	1
	C2	EL278		230V ~50Hz; 12W Motor Fan	1
	C3	EL303		60 °C Bi-Metallic Thermostat - 20A	1
	C4	EL285		Terminal Block	1
	C5	EL305		1.5µF Starting Capacitor	1
	C6	CA54		2,75m. H07RNF3G2,5 Supply Cable With Injected Schuko Plug (TEH30T)	1
		CA57		2,75m. H07RNF3G1,5 Supply Cable + Fused UK Plug (TEH20T)	1
	C7	EL307		I/O Switch (Green Fluor)	1
C8	EL302		Heating Element Lamp (Red)	1	
C9	EL286		TY95 Room Thermostat	1	
ASSEMBLIES	n/a			Housing - M4 x 10 Screws; Black Passivated; ISO 7380	6
	n/a	PA343		Housing - M5 Safety Nuts; Zinc plated; DIN 982	8
	n/a	PA214		Housing - M5 Washers; Zinc plated; DIN 9021	8
	n/a	PA334		Handle - M4 x 16; Black Passivated; DIN 7500	8
	n/a			Feet - M4 Safety Nuts; Zinc plated; DIN 982	4
	n/a	AC222		General - Ø4 x 8 Aluminium Blind Rivet;	27



EC Declaration of Conformity (Translation of the original)

The manufacturer: **TROTEC® GmbH & Co. KG**
Grebbener Straße 7
D-52525 Heinsberg

herewith declares, that due to their design and construction, and in the versions introduced by us, the following electric heaters conform with the relevant fundamental requirements of the listed EC directives.

Important note:

In case of improper use, installation, maintenance etc. or unauthorized changes of the factory-supplied device version, this declaration loses its legal validity.

Device version: Electric heaters

Series: **TEH 20 T, TEH 30 T, TEH 70, TEH 100**

Applicable regulations: 2006/95/EC Low Voltage Directive
2004/108 EC EMC Directive

Applied harmonised standards: EN 60335-1:2012
EN 60335-2-30:2009
EN 61000-3-2:2006/A1:2009 + A2:2009
EN 61000-3-3:2008
EN 55014-1:2006/A1:2009 +A2:2011

Heinsberg, 18 April 2012

Managing Director: Detlef von der Lieck

Trotec GmbH & Co. KG

Grebbener Str. 7
D-52525 Heinsberg

☎ +49 2452 962-400

☎ +49 2452 962-200

info@trotec.com

www.trotec.com