

TDS 20 R / TDS 30 R / TDS 50 R

NO

BRUKSANVISNING
ELEKTRISK
VARMLUFTAPPARAT



 **TROTEC**
AT WORK.

Innholdsfortegnelse

Informasjon angående bruksanvisningen	1
Sikkerhet	1
Informasjon angående apparatet	2
Transport og lagring	3
Betjening	3
Feil og forstyrrelser	3
Vedlikehold og reparasjon	3
Tekniske data	4
Deponering	8
Samsvarserklæring	8

Informasjon angående bruksanvisningen

Symboler



Fare grunnet elektrisk strøm!

Viser til farer grunnet elektrisk strøm som kan medføre skader som kan ha døden til følge.



Fare!

Viser til farer som kan medføre personskader.



Forsiktig!

Viser til en fare som kan medføre materielle skader.

TDS 20 R

Den aktuelle versjonen av bruksanvisningen finner du under:

<http://download.troec.com/?sku=141000002&id=1>



TDS 30 R

Den aktuelle versjonen av bruksanvisningen finner du under:

<http://download.troec.com/?sku=141000003&id=1>



TDS 50 R

Den aktuelle versjonen av bruksanvisningen finner du under:

<http://download.troec.com/?sku=141000008&id=1>



Juridisk informasjon

Denne publikasjonen erstatter alle tidligere versjoner. Ingen del av denne publikasjonen skal reproduseres eller bearbeides, mangfoldiggjøres eller fordeles ved hjelp av elektroniske systemer i noen som helst form uten skriftlige godkjenning av Trotec. Med forbehold om tekniske endringer. Med forbehold om alle rettigheter. Alle varenavn brukes av produsenten uten garanti for fri bruk og følgelig med dennes skrivemåte. Alle varenavnene er registrerte.

Endringer i konstruksjon på grunn av en løpende produktforbedring samt endringer i form/farge forbeholdes.

Leveringsomfanget kan avvike fra produktillustrasjonene. Foreliggende dokument er blitt utarbeidet med påkrevd omhu.

Trotec overtar intet ansvar for feil eller utelatelser.

© Trotec

Sikkerhet

Les denne bruksanvisningen nøye før apparatet brukes og oppbevar den alltid innen rekkevidde!



Fare!

Feil bruk av varmeapparatet kan føre til alvorlige skader fra forbrenninger, brannfare eller elektrisk støt.



- Sørg for at minimumsavstanden til brennbare stoffer er minst 50 cm. Bruk ikke apparatet i rom der det oppbevares bensin, løsemidler, lakk eller andre lett antenkelige damper. Ikke bruk apparatet i umiddelbar nærhet av gardiner/forheng.
- Hold barn og husdyr unna. Apparatet må bare brukes under oppsikt.
- Koble apparatet kun til strømforsyninger dersom spenningen og frekvensen stemmer overens med verdiene som er oppgitt på typeskiltet.
- Bruk utelukkende skjøteledninger som har et tverrsnitt som svarer til denne effekten. Skjøteledninger må alltid være helt utrullet.
- Koble apparatet fra strømmettet når det ikke er i bruk.
- Ta hensyn til lager- og driftsbetingelsene (se kapittel Tekniske data).
- Trekk støpselet ut av stikkontakten før vedlikeholds-, pleie- eller reparasjonsarbeid på apparatet.
- Dekk aldri apparatet til, det kan overopphetes. Stor brannfare.

Riktig bruk

Bruk apparatet TDS 20 R / 30 R / 50 R utelukkende til oppvarming av lukkede rom, som lagerrom, forretningslokaler, leiligheter samt til oppvarming av rom på byggeplasser og containere, og overhold alltid de tekniske dataene.

Feilaktig bruk

Ikke still apparatet TD 20 R / 30 R / 50 R opp på fuktig eller oversvømt underlag. Ikke bruk apparatet utendørs. Ikke legg noen gjenstander til tork på apparatet. Ikke bruk dette varmeapparatet i umiddelbar nærhet av vaskeservanter, badekar, dusjer eller basseng.

Bruk av apparatet utenfor det som er beskrevet som riktig bruk, gjelder som feilaktig bruk.

Personkvalifikasjoner

Personene som bruker dette apparatet må:

- være bevisst angående farene som kan oppstå ved arbeid med elektriske apparater i fuktig omgivelse.
- ha lest og forstått bruksanvisningen, spesielt kapittelet Sikkerhet.

Resterende farer



Fare grunnet elektrisk spenning!

Arbeid på de elektriske komponentene må kun utføres av et autorisert fagfirma!



Fare grunnet elektrisk spenning!

Før alt arbeid på apparatet må man trekke støpselet ut av strømuttaket!



Fare!

Apparatet er ikke et leketøy og må oppbevares utilgjengelig for barn.



Fare!

Det er fare for forbrenning og elektrisk støt ved feilaktig håndtering. Bruk apparatet utelukkende på hensiktsmessig måte!



Fare!

Ikke la emballasjen ligge strødd rundt. Det kan være et farlig leketøy for barn.



Fare!

Det kan utgå farer fra dette apparatet hvis det brukes på feil måte av personer som ikke er opplært i bruken av apparatet! Ta hensyn til personalkvalifikasjonene!



Forsiktig!

For å unngå overoppvarming og brannfare må varmeapparatet ikke tildekkes!

Adferd i nødstilfeller

1. I nødstilfeller må du koble apparatet fra strømmen.
2. Et defekt apparat må ikke kobles til strømuttak.

Informasjon angående apparatet

Beskrivelse av apparatet

De elektriske varmluftsapparatene brukes for å produsere og fordele varm luft, f.eks. for rom innendørs.

Apparatet produserer varme via en varmespiral. Luften i omgivelsene rundt varmespiralen varmes opp. Den oppvarmede luften blir blåst ut i rommet ved hjelp av en vifte.

Apparatet har en integrert termostat og produserer dermed en konstant varmluftsstrøm.

Viftedrift er også mulig uten varmefunksjon.

Presentasjon av apparatet

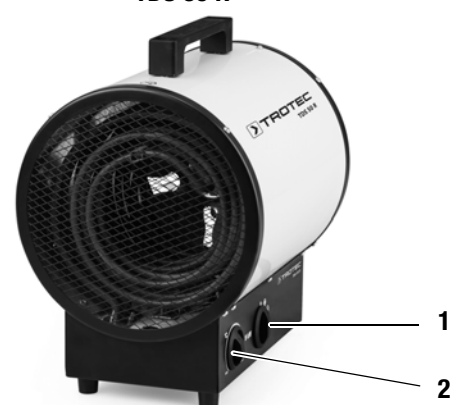
TDS 20 R



TDS 30 R



TDS 50 R



Nr.	Betjeningselement
1	Forvalgsbryter vifte og varmetrinn
2	Skruknott termostat

Transport og lagring

- Fjern alt av emballasjematerialer som er brukt for å beskytte apparatet under transport.
- Hvis varmeapparatet har skader, må du henvende deg til den ansvarlige forhandleren der kjøpet ble gjort.

Lagring

- Dersom du ikke bruker apparatet over lengre tid, må du rengjøre det grundig før du setter det bort.
- Lagre det på et tørt sted og beskytt det mot støv.
- Før apparatet tas i bruk igjen, må tilstanden på strømledningen kontrolleres. Hvis du er i tvil om ledningen er i god stand, må du ta kontakt med kundeservice.

Betjening



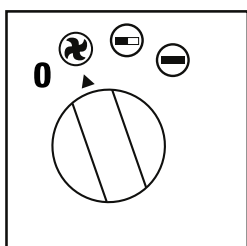
Advarsel!

Les og følg advarslene og instruksjonene i kapittelet Sikkerhet. Hold deg til dette for å garantere sikker drift av dette varmeapparatet.

Kontroller at strømledningen er intakt. Hvis strømledningen er skadet, må den skiftes av produsenten, produsentens kundeservice eller lignende kvalifisert personale. Sørg for at stikkontaktens elektriske egenskaper stemmer overens med verdiene som er oppgitt i bruksanvisningen eller på typeskiltet. Sett apparatet på en jevn og tørr flate. Sørg for at apparatet ikke kan komme i kontakt med fuktighet eller vann på denne oppstillingsplassen.

Slå på

1. Koble strømledningen til strømnettet.
2. Skru knotten til ønsket stilling:



0

På



Vifte



Varmedrift trinn I



Varmedrift trinn II

Slå av

1. La viften gå i 3 minutter før du slår av apparatet.
2. Skru knotten til stillingen **AV**.
3. Koble strømledningen fra strømnettet.

Regulering av romtermostaten



Reguler romtemperaturen ved å justere på skruknotten på romtermostaten.

Hvis innstilte verdi overskrides, kobles oppvarmingen ut mens viften går videre.

Overopphetingsvern

Apparatet har en sikkerhetstermostat som aktiveres hvis apparatet overopphetes. Apparatet slås da automatisk av.

Hvis sikkerhetstermostaten aktiveres, må du avkjøle apparatet og søke etter årsaken til overopphetingen. Hvis problemet vedvarer, må du ta kontakt med kundeservice.

Feil og forstyrrelser

Feil	Årsak	Utbedring
Apparatet er slått på, viften går, men det varmes ikke opp.	Varmemotstanden er svidd av.	Få den skiftet ut.
	Romtermostaten er defekt.	Få den skiftet ut.
Apparatet slår seg ikke på.	Motoren er defekt.	Få den skiftet ut.
	Strømspanningen er brutt.	Trekk ut støpselet og kontroller nettilkoblingen.
Luftstrømmen er redusert.	Luftinntaket er tilstoppet.	Rengjør luftinntaket og fjern tilstoppinger.
	Viftemotoren er defekt.	Få den skiftet ut.

Vedlikehold og reparasjon



For vedlikehold og reparasjoner som krever at apparathuset åpnes må du ta kontakt med Trotecs kundeservice. Ulovlig åpnede apparater er unntatt ethvert garantikrav og garantien blir ugyldig.

Arbeidsoppgaver før vedlikeholdet begynner

- Ikke berør nettstøpselet med fuktige eller våte hender.
- Trekk alltid ut støpselet før du begynner å arbeide!

Rengjøre apparathuset

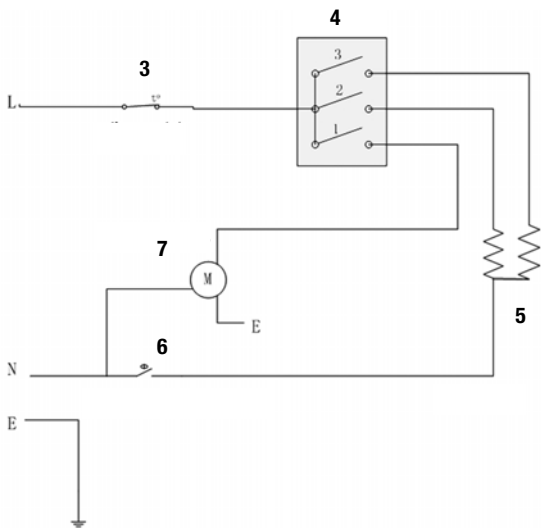
Rengjør apparatet med en fuktet myk og lofri klut. Påse at det ikke trenger inn væske i apparathuset. Ikke bruk spray, løsningsmiddel, alkoholholdige rengjøringsmidler eller skuremidler, men kun klart vann for fukting av kluten.

Tekniske data

Parameter	Verdi		
Modell:	TDS 20 R	TDS 30 R	TDS 50 R
Lufteffekt maks.:	411 m ³ /t	580 m ³ /t	844 m ³ /t
Varmeeffekt	Trinn I:	1500 W	2500 W
	Trinn II:	3000 W	5000 W
Tilkoblingsspenning:	1~/N/PE 230 V / 50 Hz	3~/PE 400 V / 50 Hz	3~/PE 400 V / 50 Hz
Nettilkobling:	Schuko-støpsel CEE 7/7	CEE-støpsel 5-polet 16 A 6h	CEE-støpsel 5-polet 16 A 6h
Nominell strøm:	13 A	7,2 A	13 A
Driftstemperatur:	-20 °C til +45 °C	-20 °C til +45 °C	-20 °C til +45 °C
Luftfuktighet ved drift:	maks. 90 % r. f.	maks. 90 % r. f.	maks. 90 % r. f.
Lagerbetingelser:	-25 °C til +40 °C ved 20 % til 80 % r.f.	-35 °C til +40 °C ved 20 % til 80 % r.f.	-35 °C til +40 °C ved 20 % til 80 % r.f.
Dimensjoner (høyde x bredde x dybde):	275 x 210 x 195 (mm)	330 x 275 x 225 (mm)	370 x 315 x 250 (mm)
Vekt:	3,2 kg	4,9 kg	6,5 kg
Støynivå:	53 dB(A)	56 dB(A)	56 dB(A)

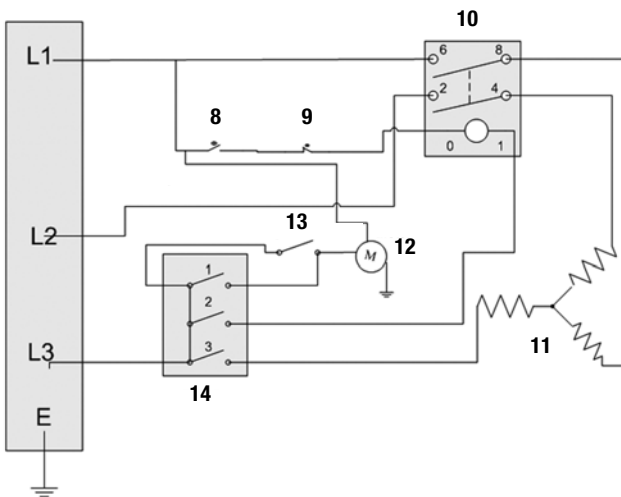
Strømskjema

TDS 20R



Nr.	Betegnelse
3	thermostat
4	switch
5	heating
6	self-ressetting thermostat
7	motor

TDS 30 R / TDS 50 R



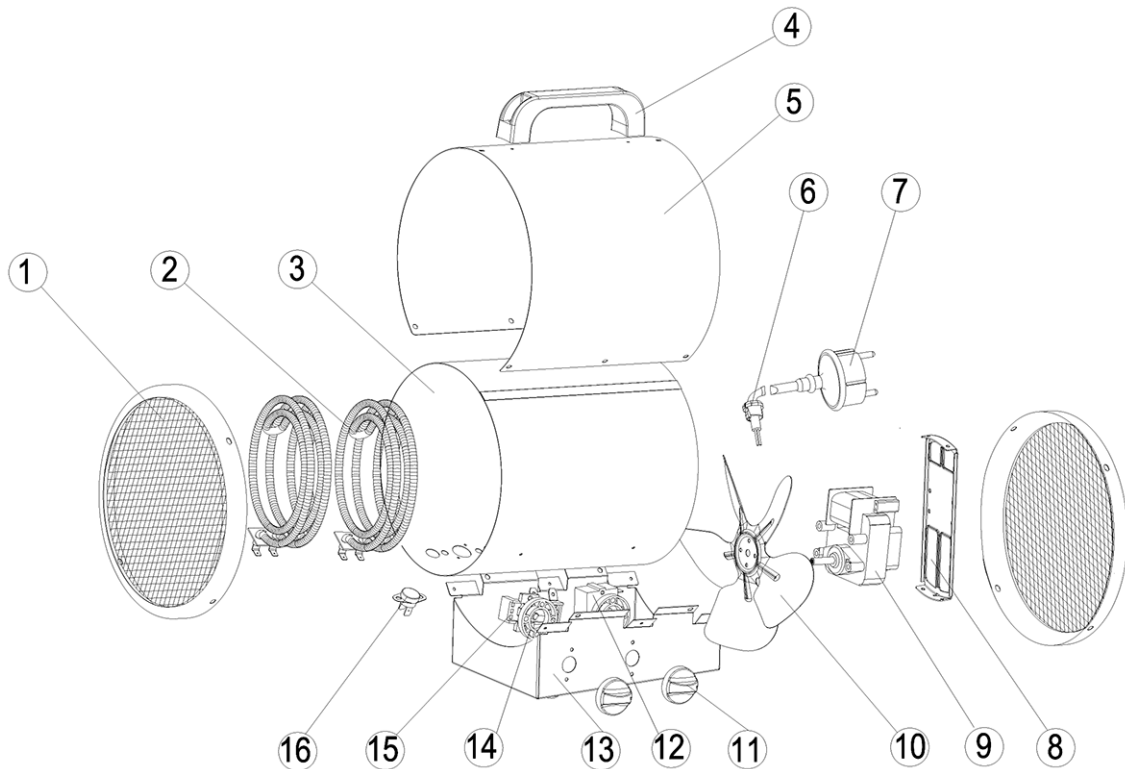
Nr.	Betegnelse
8	self-resetting thermostat
9	thermostat sensor
10	relay
11	heating element
12	Motor
13	time-delay thermostat
14	switch

Reservedelsoversikt og reservedelsliste

TDS 20 R

Instruks!

Posisjonsnumrene til reservedelene avviker fra posisjonsnumrene til komponentene i bruksanvisningen.

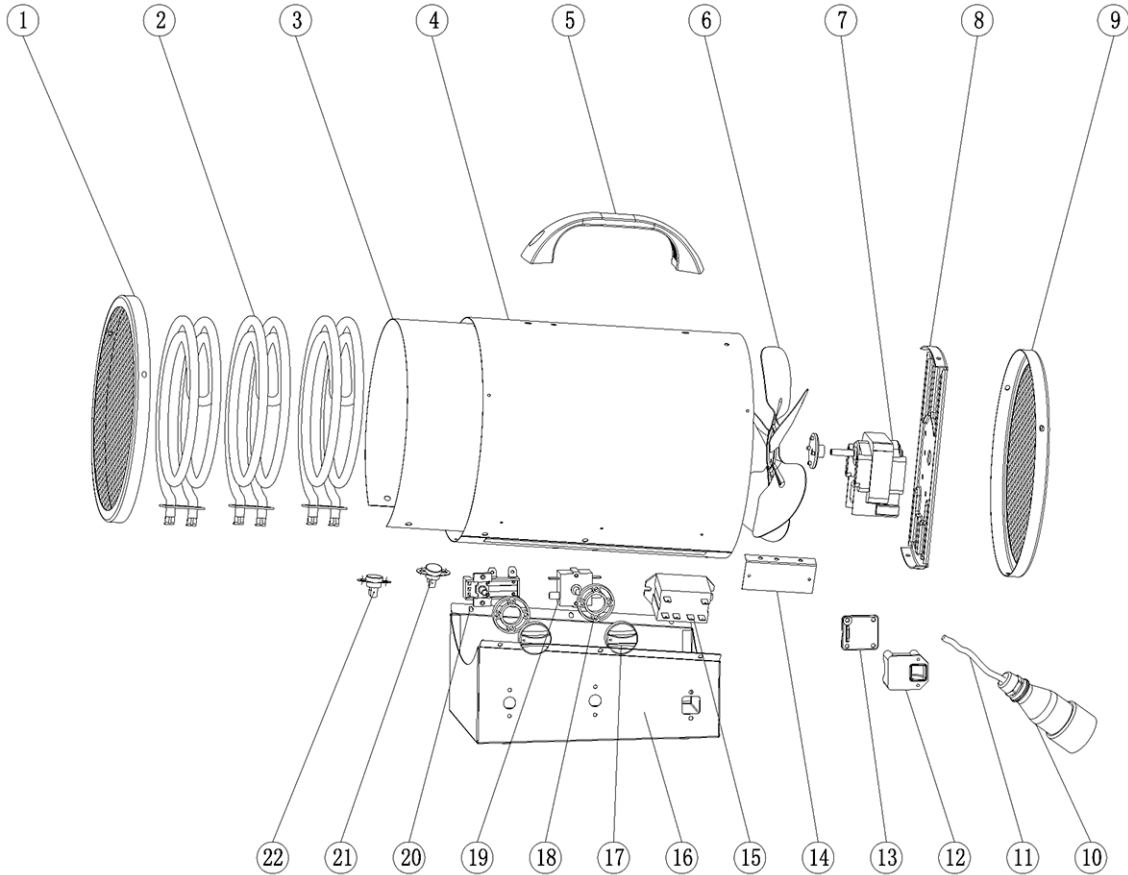


Nr.	Reservedel	Nr.	Reservedel	Nr.	Reservedel
1	Grill	7	Power cord	13	Control box
2	Heating element	8	Motor support	14	Sealing ring
3	Inner casing	9	Motor	15	Thermostat
4	Handle	10	Fan	16	Thermostat cut-out
5	Outer casing	11	Knob		
6	Power cord lock	12	Switch		

TDS 30 R

Instruks!

Posisjonsnumrene til reservedelene avviker fra posisjonsnumrene til komponentene i bruksanvisningen.

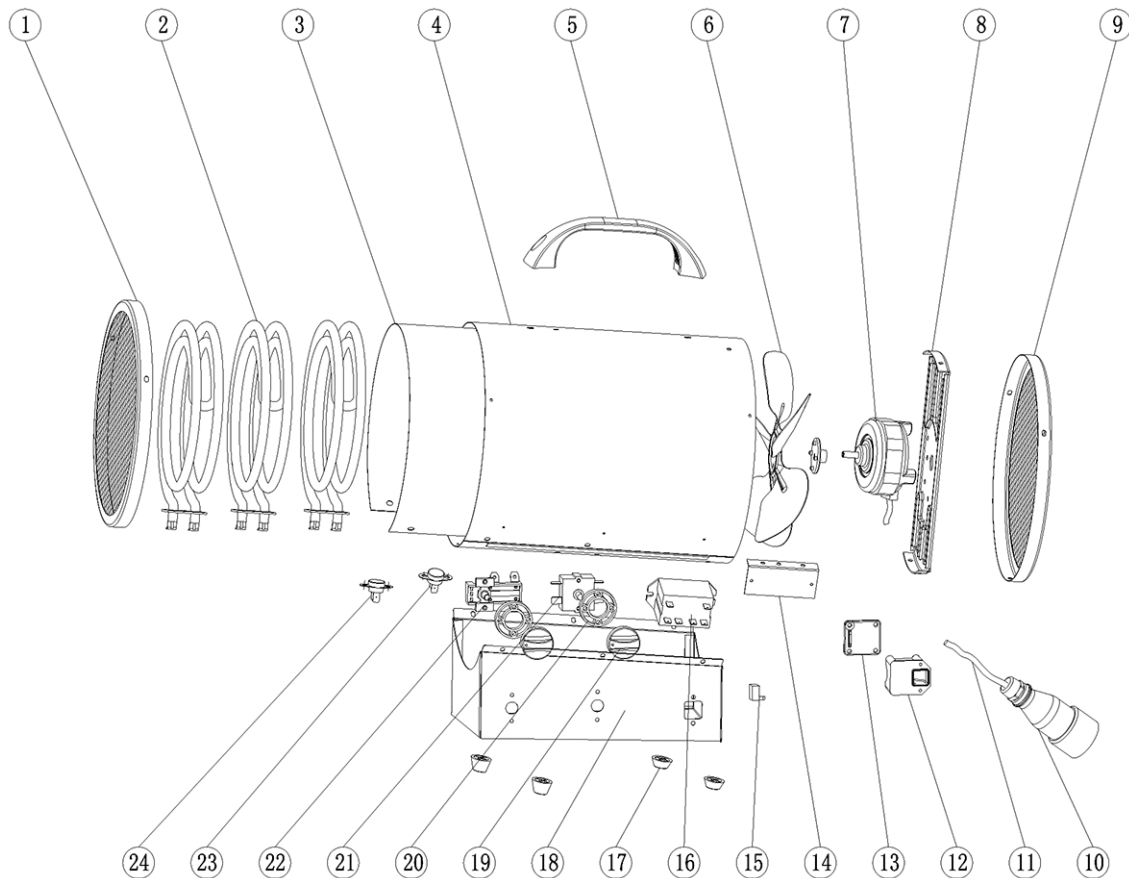


Nr.	Reservedel	Nr.	Reservedel	Nr.	Reservedel
1	Front grill	9	Back grill	17	Knob
2	Heating element	10	Industrial plug assembly	18	Sealing ring
3	Inner casing	11	Cord	19	Switch
4	Outer casing	12	Line pressing board seats	20	Plastic adjustment thermostat
5	Handle	13	Line pressing plate cover	21	Re-set thermostat
6	Fan	14	Relay Holder	22	Time delay thermostat
7	Motor	15	Relay		
8	Motor bracket	16	Foundation		

TDS 50 R

Instruks!

Posisjonsnumrene til reservedelene avviker fra posisjonsnumrene til komponentene i bruksanvisningen.



Nr.	Reservedel	Nr.	Reservedel	Nr.	Reservedel
1	Front grill	9	Back grill	17	Bottom studs
2	Heating element	10	Industrial plug assembly	18	Foundation
3	Inner casing	11	Cord	19	Knob
4	Outer casing	12	Line pressing board seats	20	Sealing ring
5	Handle	13	Line pressing plate cover	21	Switch
6	Fan	14	Relay Holder	22	Plastic adjustment thermostat
7	Motor	15	Capacitance	23	Re-set thermostat
8	Motor bracket	16	Relay	24	Time delay thermostat

Deponering



Elektroniske apparater skal ikke kastes i husholdningsavfallet, men skal i EU – i samsvar med EUROPAPARLAMENTETS RÅSDIREKTIV 2002/96/EC fra 27. januar 2003 om kasserte elektriske og elektroniske produkter avfallsbehandles på faglig riktig måte. Ved endt levetid må dette apparatet kasseres i samsvar med gjeldende lovbestemmelser.

Samsvarserklæring

i henhold til EU-direktivet for lavspenning 2006/95/EC og EU-direktivet 2004/108/EC angående elektromagnetisk kompatibilitet.

Vi erklærer herved at det elektriske varmluftsapparatet TDS 20 R / TDS 30 R / TDS 50 R er utviklet, konstruert og produsert iht. de nevnte EU-direktivene.

Harmoniserte standarder som benyttes:

NEK EN 60335-1:2012

NEK EN 60335-2-30:2009/A11:2012

NEK EN 62233:2008

NEK EN 55014-1:2006 A1:2009 og A2:2011

NEK EN 55014-2:1997 A1:2001 og A2:2008

NEK EN 61000-3-2:2006 A1:2009 og A2:2009

NEK EN 61000-3-3:2013

Andre standarder som er benyttet:

NEK EN 62321:2009

CE-merket finner man på baksiden av apparatet.

Produsent:

Trotec GmbH & Co. KG

Grebbener Straße 7

D-52525 Heinsberg

Telefon: +49 2452 962-400

Faks: +49 2452 962-200

E-Mail: info@trotec.com

Heinsberg, 31.03.2014

Adm. dir.: Detlef von der Lieck

Trotec GmbH & Co. KG

Grebener Str. 7
D-52525 Heinsberg

☎ +49 2452 962-400

☎ +49 2452 962-200

info@trotec.com

www.trotec.com