

TDS 10 / TDS 20 TDS 30 / TDS 50

NO

BRUKSANVISNING
ELEKTRISK VARMEAPPARAT



Innholdsfortegnelse

Informasjon angående bruksanvisningen	1
Sikkerhet	2
Informasjon angående apparatet.....	3
Transport og lagring.....	4
Betjening	4
Feil og forstyrrelser	4
Vedlikehold og reparasjon	5
Teknisk vedlegg.....	6

Informasjon angående bruksanvisningen

Symboler

**Fare grunnet elektrisk strøm!**

Viser til farer grunnet elektrisk strøm som kan medføre skader som kan ha døden til følge.

**Fare!**

Refererer til en fare som kan føre til personskader.

**Forsiktig!**

Viser til en fare som kan medføre materielle skader.

Garanti og ansvar

Apparatet overholder de grunnleggende sikkerhets- og helsekravene i de respektive EU-bestemmelsene og ble kontrollert flere ganger på fabrikken. Hvis det likevel oppstår funksjonsfeil, som ikke kan utbedres ved hjelp av tiltakene i kapittelet "Feil og forstyrrelser", ber vi deg ta kontakt med din forhandler. Hvis man ønsker å gjøre garantiytelsene gjeldende må man oppgi serienummeret (se typeskiltet).

Produsenten er ikke ansvarlig for skader som oppstår på grunn av neglisjering av produsentinformasjonene, rettslige krav eller endringer man har gjennomført på apparatet på egenhånd. Inngrep i apparatet eller uautorisert utskifting av enkeltdele kan påvirke den elektriske sikkerheten til dette produktet betraktelig og medfører at garantien slettes. Ethvert ansvar for material- eller personskader som kan føres tilbake til at apparatet benyttes i strid med informasjonene i denne bruksanvisningen, blir utelukket. Vi forbeholder oss retten til å foreta tekniske design- og utførelsesendringer som følge av kontinuerlig videreutvikling og produktforbedringer, uten at det opplyses om dette på forhånd. Vi er ikke ansvarlig for skader som oppstår grunnet feilaktig bruk. Det medfører også at garantikravene slettes.

Den aktuelle versjonen av bruksanvisningen finner du under:

TDS 10



<http://download.trotec.com/?sku=141000009&id=1>

TDS 20



<http://download.trotec.com/?sku=141000015&id=1>

TDS 30



<http://download.trotec.com/?sku=141000017&id=1>

TDS 50



<http://download.trotec.com/?sku=141000020&id=1>



Juridisk informasjon

Denne publikasjonen erstatter alle tidligere versjoner. Ingen del av denne publikasjonen skal reproduseres eller bearbeides, mangfoldiggjøres eller fordeles ved hjelp av elektroniske systemer i noen som helst form uten skriftlige godkjenning av Trotec. Med forbehold om tekniske endringer. Med forbehold om alle rettigheter. Alle varenavn brukes av produsenten uten garanti for fri bruk og følgelig med dennes skrivemåte. Alle varenavnene er registrerte.

Endringer i konstruksjon på grunn av en løpende produktforbedring samt endringer i form/farge forbeholdes.

Leveringsomfanget kan avvike fra produktillustrasjonene. Dette dokumentet er utarbeidet med størst mulig nøyaktighet. Trotec overtar intet ansvar for feil eller utelatelser.

© Trotec

Sikkerhet

Les denne bruksanvisningen nøye før apparatet brukes og oppbevar den alltid innen rekkevidde!



Fare!



Feil bruk av varmeapparatet kan føre til alvorlige skader fra forbrenninger, brannfare eller elektrisk støt.

- Sørg for at minimumsavstanden til brennbare stoffer er minst 50 cm. Bruk ikke apparatet i rom der det oppbevares bensin, løsemidler, lakk eller andre lett antenkelige damper. Ikke bruk apparatet i umiddelbar nærhet av gardiner/forheng.
- Hold barn og husdyr unna. Apparatet må bare brukes under oppsikt.
- Koble apparatet kun til strømforsyninger dersom spenningen og frekvensen stemmer overens med verdiene som er oppgitt på typeskiltet.
- Bruk utelukkende skjøteledninger som har et tverrsnitt som svarer til denne effekten. Skjøteledninger må alltid være helt utrullet.
- Koble apparatet fra strømmettet når det ikke er i bruk.
- Ta hensyn til lager- og driftsbetingelsene (se kapittel Teknisk vedlegg).
- Trekk støpselet ut av stikkontakten før vedlikeholds-, pleie- eller reparasjonsarbeid på apparatet.
- Dekk aldri apparatet til, det kan overopphetes. Stor brannfare.

Riktig bruk

Bruk apparatene TDS 10 / TDS 20 / TDS 30 / TDS 50 utelukkende til oppvarming av lukkede rom, som lagerrom, forretningslokaler, leiligheter samt til oppvarming av rom på byggeplasser og containere, og overhold alltid de tekniske dataene.

Feilaktig bruk

Ikke still apparatene TDS 10 / TDS 20 / TDS 30 / TDS 50 på vått eller oversvømt underlag. Ikke bruk apparatet utendørs. Ikke legg noen gjenstander til tørk på apparatet. Ikke bruk apparatet i umiddelbar nærhet av vaskeservanter, badekar, dusjer eller basseng.

Det er ikke tillatt å foreta byggetekniske endringer, til- eller ombygging på apparatet selv.

Personkvalifikasjoner

Personene som bruker dette apparatet må:

- være bevisst angående farene som kan oppstå ved arbeid med elektriske apparater i fuktig omgivelse.
- ha lest og forstått bruksanvisningen og spesielt kapittelet om sikkerhet

Resterende farer



Fare grunnet elektrisk spenning!

Arbeid på de elektriske komponentene må kun utføres av et autorisert fagfirma!



Fare grunnet elektrisk spenning!

Før alt arbeid på apparatet må man trekke støpselet ut av strømuttaket!



Fare!

Apparatet er ikke et leketøy og må oppbevares utilgjengelig for barn.



Fare!

Det er fare for forbrenning og elektrisk støt ved feilaktig håndtering. Bruk apparatet utelukkende på hensiktsmessig måte!



Fare!

Ikke la emballasjen ligge strødd rundt. Den kan være et farlig leketøy for barn.



Fare!

Det kan utgå fare fra dette apparatet hvis det brukes på feil måte av personer som ikke er opplært i bruken av apparatet! Ta hensyn til personalkvalifikasjonene!



Forsiktig!

For å unngå overoppvarming og brannfare må varmeapparatet ikke tildekkes!

Adferd i nødstilfeller

1. I nødstilfeller må du koble apparatet fra strømmen.
2. Et defekt apparat må ikke kobles til strømuttak.

Informasjon angående apparatet

Beskrivelse av apparatet

De elektriske varmeapparatene TDS 10 / TDS 20 / TDS 30 / TDS 50 brukes for å produsere og fordele varm luft, f.eks. for rom innendørs.

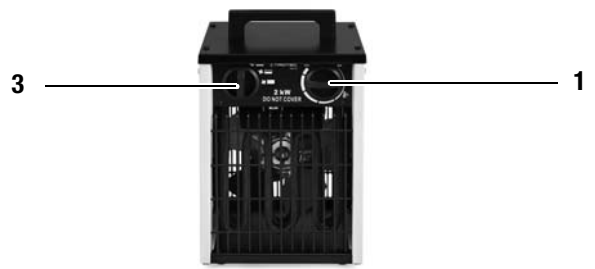
Apparatet produserer varme via en varmespiral. Luften i omgivelsene rundt varmespiralen varmes opp. Den oppvarmede luften blir blåst ut i rommet ved hjelp av en vifte.

Apparatet har en integrert termostat og produserer dermed en konstant varmluftsstrøm.

Viftedrift er også mulig uten varmefunksjon (unntatt TDS 10).

Presentasjon av apparatet

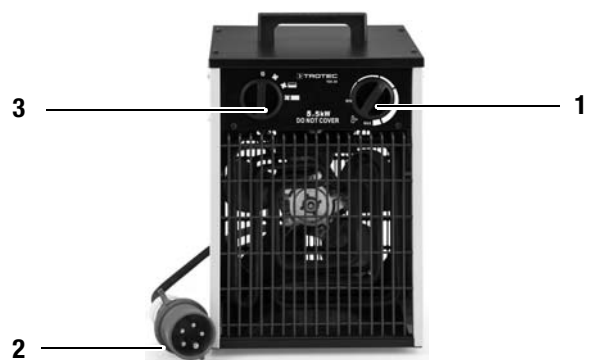
TDS 10



TDS 20



TDS 30



TDS 50



Nr.	Betjenings-element
1	Skruknott termostat
2	Nettkabel
3	Forvalgsbryter vifte og varmetrinn

Transport og lagring

- Fjern alt av emballasjematerialer som er brukt for å beskytte apparatet under transport.
- Hvis varmeapparatet har skader, må du henvende deg til den ansvarlige forhandleren der kjøpet ble gjort.

Lagring

- Dersom du ikke bruker apparatet over lengre tid, må du rengjøre det grundig før du setter det bort.
- Lagre det på et tørt sted og beskytt det mot støv.
- Før apparatet tas i bruk igjen, må tilstanden på strømledningen kontrolleres. Hvis du er i tvil om ledningen er i god stand, må du ta kontakt med kundeservice.

Betjening



Advarsel!

Les og følg advarslene og instruksjonene i kapittelet Sikkerhet. Hold deg til dette for å garantere sikker drift av dette varmeapparatet.

Kontroller at strømledningen er intakt. Hvis strømledningen er skadet, må den skiftes av produsenten, produsentens kundeservice eller lignende kvalifisert personale. Sørg for at stikkontaktens elektriske egenskaper stemmer overens med verdiene som er oppgitt i bruksanvisningen eller på typeskiltet. Sett apparatet på en jevn og tørr flate. Sørg for at apparatet ikke kan komme i kontakt med fuktighet eller vann på denne oppstillingsplassen.

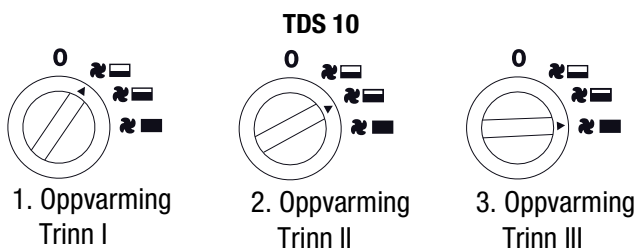
Slå på

1. Sett nettstøpselet inn i en korrekt jordet stikkontakt.
2. Skru knotten til ønsket stilling:

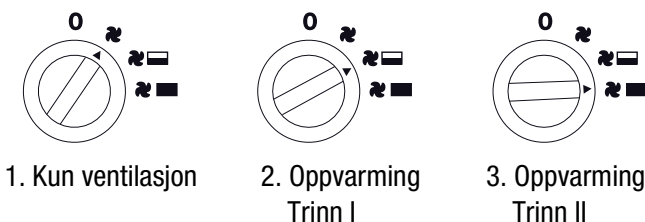


Forsiktig!

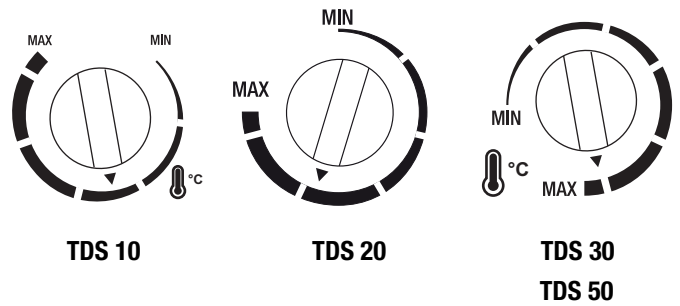
Slå alltid apparatet på og av via viftetrinnet (trinn 1).



TDS 20 / TDS 30 / TDS 50



Regulering av romtermostaten



Reguler romtemperaturen ved å justere på skruknotten på romtermostaten.

Hvis innstilte verdi overskrides, kobles oppvarmingen ut mens viften går videre.

Overopphetingsvern

Apparatet har en sikkerhetstermostat som aktiveres hvis apparatet overopphetes. Apparatet slås da automatisk av. Hvis sikkerhetstermostaten aktiveres, må du avkjøle apparatet og søke etter årsaken til overopphetingen. Hvis problemet vedvarer, må du ta kontakt med kundeservice.

Slå av

1. La viften (tinn 1) gå i 3 minutter før du slår av apparatet.
2. Skru knotten til stillingen 0.
3. Trekk støpselet ut av stikkontakten.

Feil og forstyrrelser

Feil	Årsak	Utbedring
Apparatet er slått på, viften går, men det varmes ikke opp.	Varmemotstanden er svidd av.	Få den skiftet ut.
	Romtermostaten er defekt.	Få den skiftet ut.
Apparatet slår seg ikke på.	Motoren er defekt.	Få den skiftet ut.
	Strømspanningen er brutt.	Trekk ut støpselet og kontroller nettilkoblingen.
	Den interne termostaten tilbakestilles ikke automatisk.	Trykk på "reset"-bryteren ved siden av skruknotten.
Luftstrømmen er redusert.	Luftinntaket er tilstoppet.	Rengjør luftinntaket og fjern tilstoppinger.
	Viftemotoren er defekt.	Få den skiftet ut.

Vedlikehold og reparasjon



For vedlikehold og reparasjoner som krever at apparatet åpnes må du ta kontakt med Trotecs kundeservice.



Arbeidsoppgaver før vedlikeholdet begynner

- Ikke ta på støpselet med fuktige eller våte hender.
- Trekk alltid ut støpselet før alt arbeid på apparatet!

Rengjøre apparatet

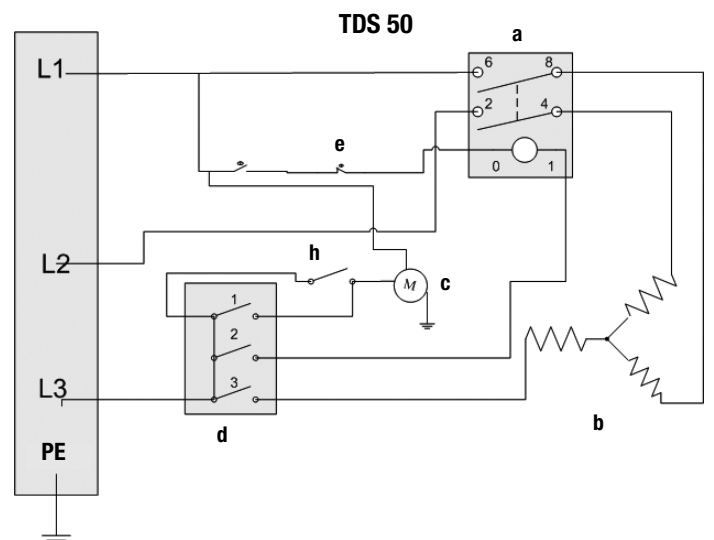
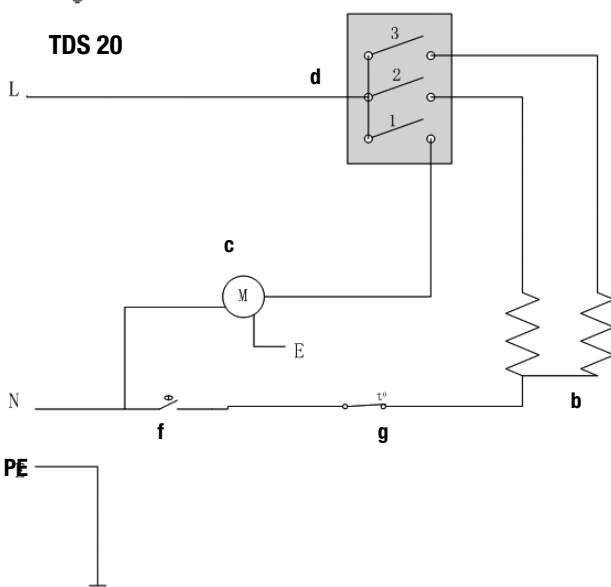
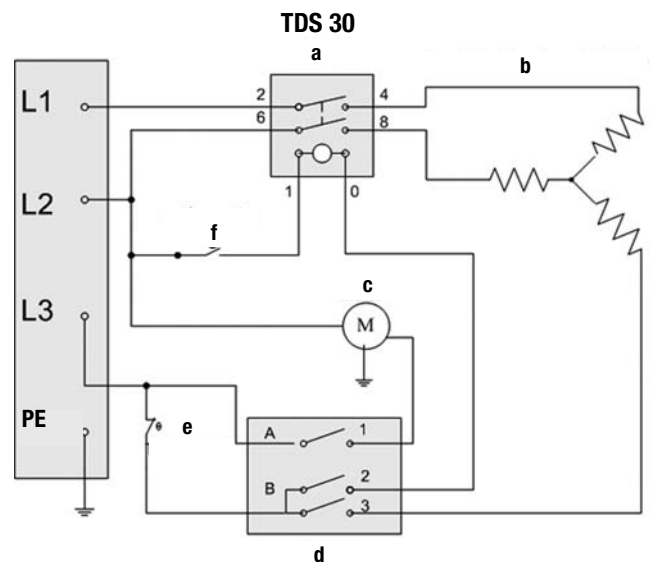
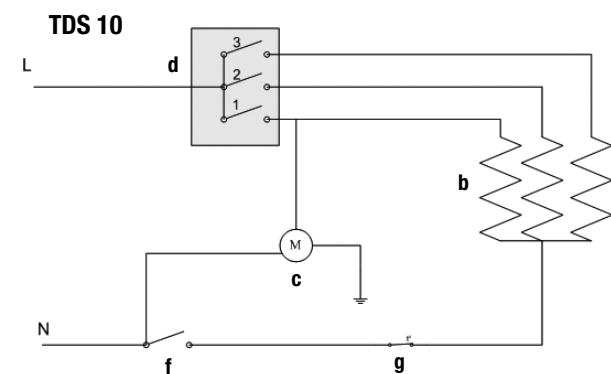
Rengjør apparatet med en fuktet myk og lofri klut. Ikke bruk spray, løsningsmiddel eller sterke rengjøringsmidler for å fukte kluten.

Teknisk vedlegg

Tekniske spesifikasjoner

Parameter	Verdi			
Modell:	TDS 10	TDS 20	TDS 30	TDS 50
Varmeeffekt:	Trinn 1:	0,65 kW	kun ventilasjon	kun ventilasjon
	Trinn 2:	1,3 kW	1,65 kW	2,5 kW
	Trinn 3:	2,0 kW	3,3 kW	5,5 kW
Luftvolumstrøm:	186 m ³ /t	476 m ³ /t	458 m ³ /t	708 m ³ /t
Nominell strøm:	8,7 A	14,3 A	7,22 A	13 A
Nettilkobling:	1/N/PE~ 230 V 50 Hz	1/N/PE~ 230 V 50 Hz	3/PE~ 400 V 50 Hz	3/PE~ 400 V 50 Hz
Tilkoblingsstøpsel:	CEE 7/7	CEE 7/7	CEE 16 A, 5-polet	CEE 16 A, 5-polet
Dimensjoner (lengde x bredde x høyde):	240 x 255 x 384 (mm)	265 x 255 x 395 (mm)	270 x 255 x 400 (mm)	283 x 355 x 515 (mm)
Vekt:	3,7 kg	5,3 kg	5,6 kg	9,5 kg
Lydnivå:	46 dB (A)	46 dB (A)	51 dB (A)	52 dB (A)
Miljøforhold:	-20 °C til 45 °C / maks. 90 % r.f.	-20 °C til 45 °C / maks. 90 % r.f.	-20 °C til 45 °C / maks. 90 % r.f.	-20 °C til 45 °C / maks. 90 % r.f.

Strømskjema



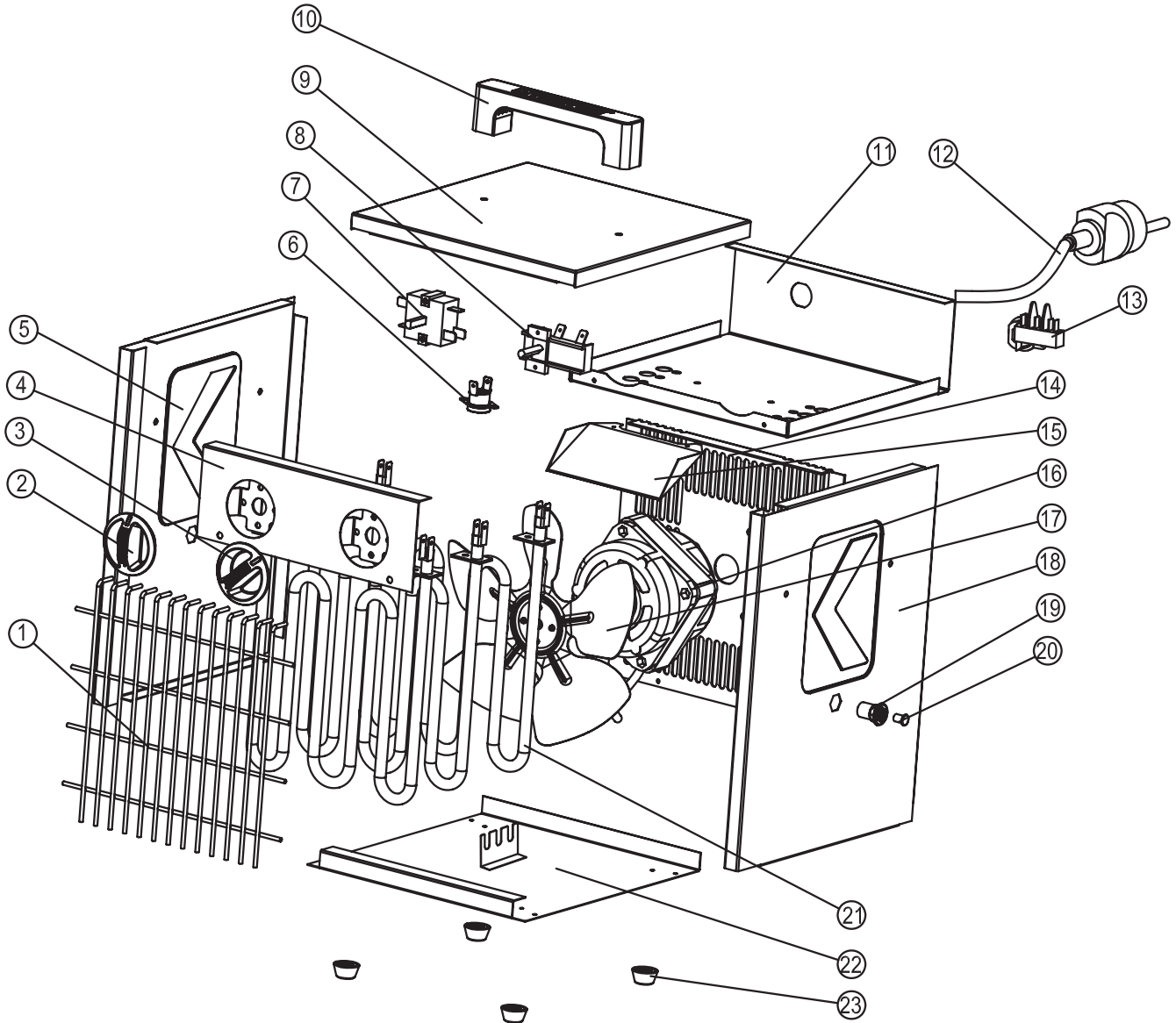
Nr.	Betegnelse	Nr.	Betegnelse	Nr.	Betegnelse	Nr.	Betegnelse
a	relay	c	motor	e	thermostat sensor	g	thermostat
b	heating elements	d	switch	f	self-resetting thermostat	h	time-delay thermostat

Reservedeloversikt og reservedelsliste

TDS 10

Instruks!

Posisjonsnumrene til reservedelene avviker fra posisjonsnumrene til komponentene i bruksanvisningen.

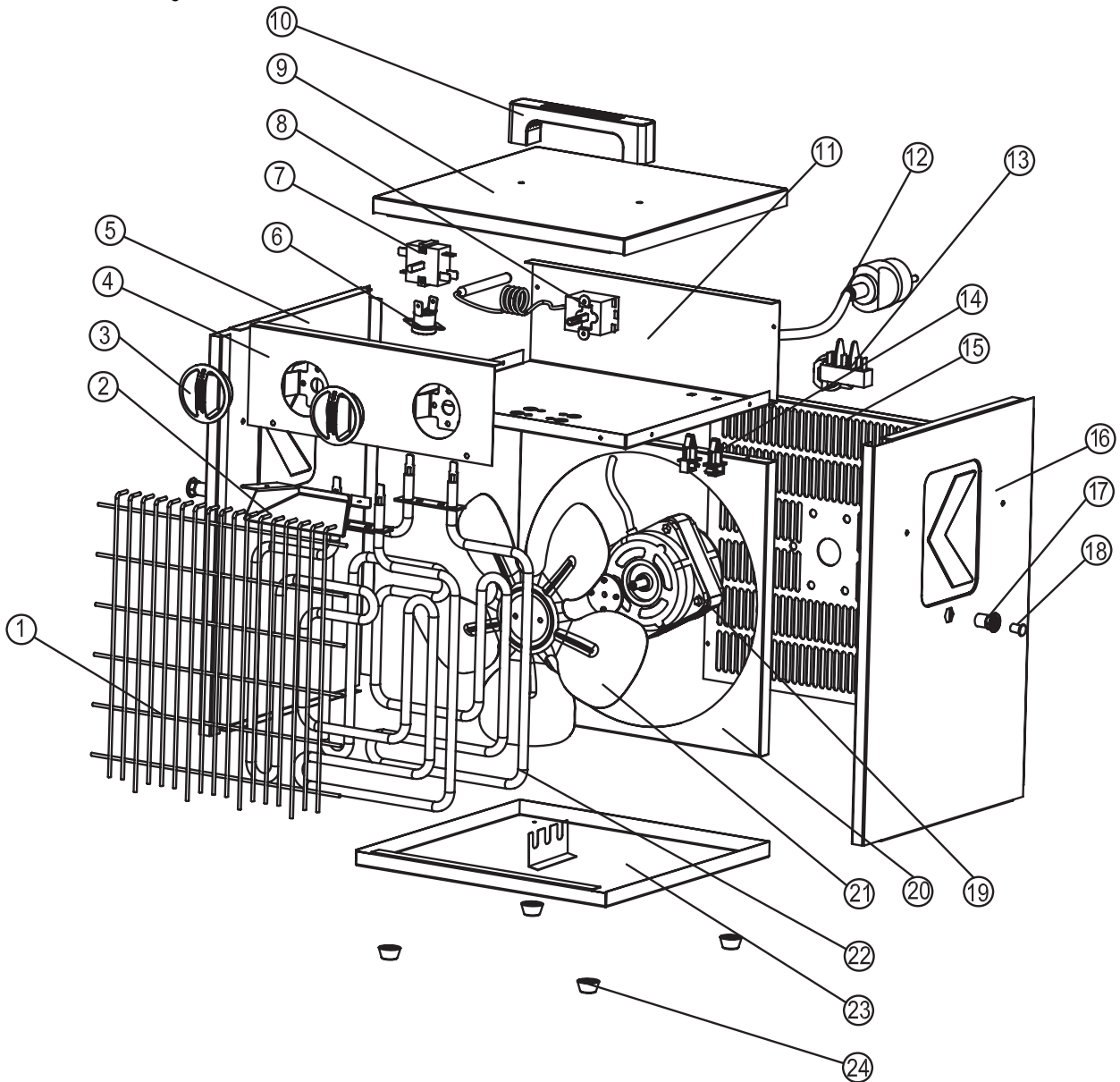


Nr.	Reservedel	Nr.	Reservedel	Nr.	Reservedel
1	Front grill	9	Top panel	17	Fan
2	Switch Knob	10	Handle	18	Right panel
3	Thermostat knob	11	Middle panel	19	Pull rivet nuts
4	Control panel	12	Power cord	20	Stopple
5	Left panel	13	Wiring terminal	21	Heating elements
6	Re-set thermostat	14	Back grill	22	Bottom panel
7	Switch	15	Protection cover	23	Rubber feet
8	Bi-metal thermostat	16	Motor		

TDS 20

Instruks!

Posisjonsnumrene til reservedelene avviker fra posisjonsnumrene til komponentene i bruksanvisningen.

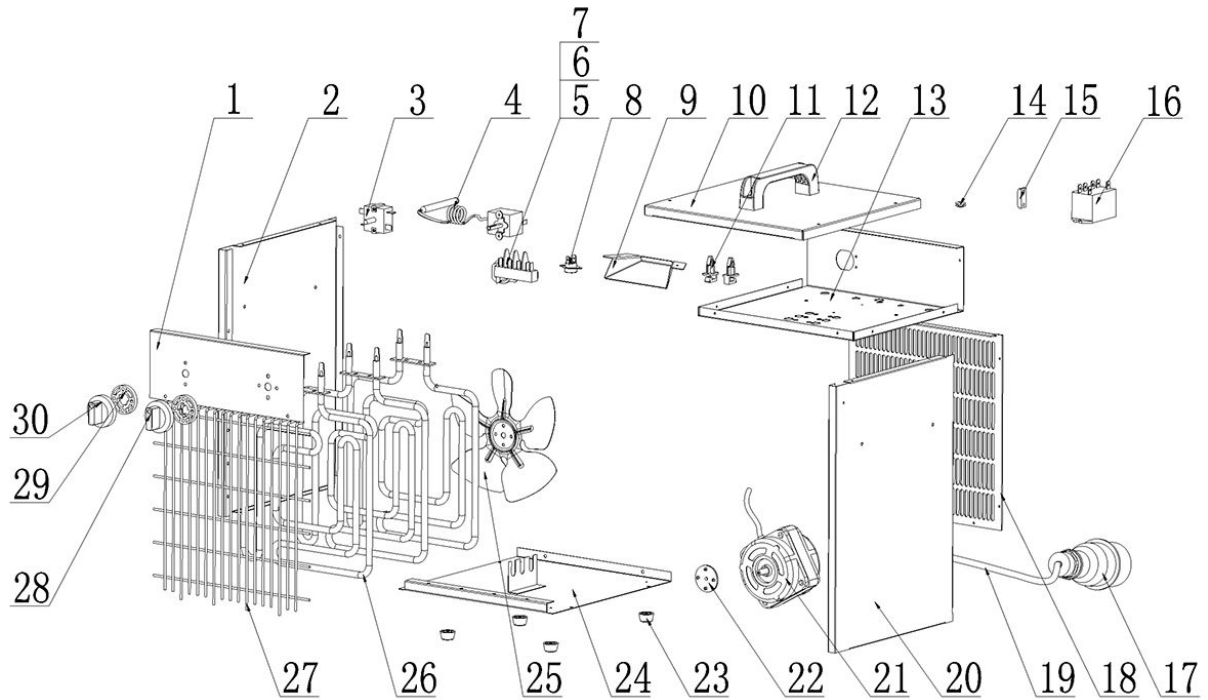


Nr.	Reservedel	Nr.	Reservedel	Nr.	Reservedel
1	Front grill	9	Top panel	17	Pull rivet nuts
2	Protection cover	10	Handle	18	Stopple
3	Knob	11	Middle panel	19	Motor
4	Central panel	12	Power cord	20	Air flue
5	Left panel	13	Wiring terminal	21	Fan
6	Re-set thermostat	14	Sensor holder	22	Heating elements
7	Switch	15	Back grill	23	Bottom panel
8	Bi-metal thermostat	16	Right panel	24	Rubber feet

TDS 30

Instruks!

Posisjonsnumrene til reservedelene avviker fra posisjonsnumrene til komponentene i bruksanvisningen.

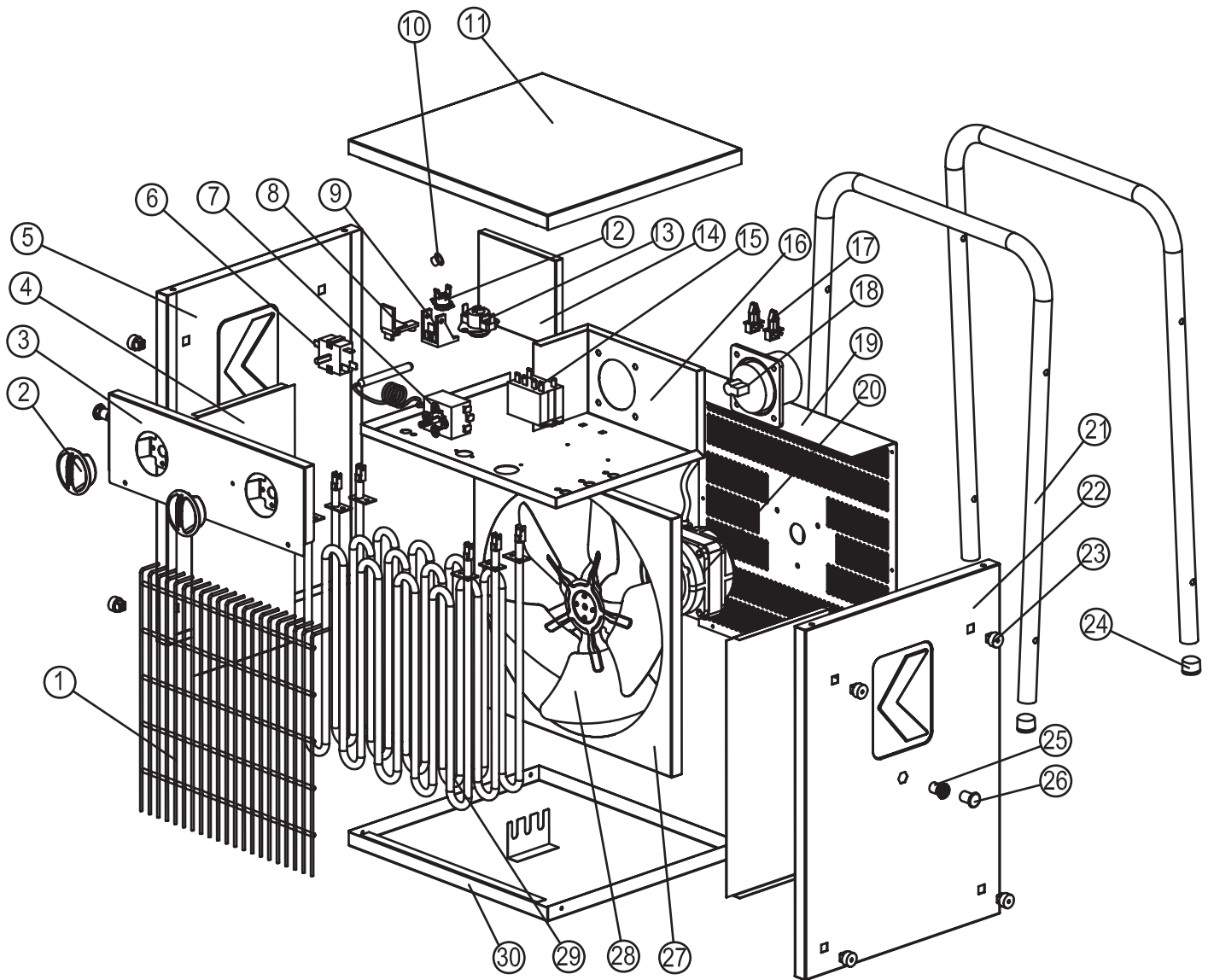


Nr.	Reservedel	Nr.	Reservedel	Nr.	Reservedel
1	Control panel	11	Fixed support	21	Motor
2	Left side plate	12	Handle	22	Fan support
3	Switch	13	Inter panel	23	Feet
4	Thermostat	14	Protective ring	24	Bottom plate
5	Binding post	15	Line pressing plate	25	Fan
6	Binding post components	16	Relay	26	Heating element
7	Binding post pins	17	Industrial plug assembly	27	Front Grill
8	Re-set thermostat	18	Back grill	28	Thermostat knob
9	Protection cover	19	Power cord	29	Waterproof ring
10	Top casing	20	Right side plate	30	Switch knob

TDS 50

Instruks!

Posisjonsnumrene til reservedelene avviker fra posisjonsnumrene til komponentene i bruksanvisningen.



Nr.	Reservedel	Nr.	Reservedel	Nr.	Reservedel
1	Front grill	11	Top panel	21	Metal handle
2	Knob	12	Time Delay thermostat	22	Right panel
3	Contral panel	13	Non-self resetting thermostat	23	Plastic gaske
4	Heat Insulation plate	14	Back plate for plug	24	Tube cover
5	Left panel	15	Relay	25	Pull rivet nuts
6	Switch	16	Middle panel	26	Stoplle
7	Capillary thermostat	17	Sensor holder	27	Air flue
8	Support for non-self resetting thermostat	18	Industrial plug	28	Fan
9	Holder for non-self resetting thermostat	19	Back grill	29	Heating element
10	Lock	20	Motor	30	Bottom panel

Deponering



Elektroniske apparater skal ikke kastes i husholdningsavfallet, men skal i EU, i samsvar med EUROPAPARLAMENTETS RÅSDIREKTIV 2002/96/EC fra 27. januar 2003 om kasserte elektriske og elektroniske produkter, kasseres på faglig riktig måte. Ved endt levetid må dette apparatet kasseres i samsvar med gjeldende lovbestemmelser.

Samsvarserklæring

i henhold til EU-direktivet for lavspenning 2006/95/EC og EU-direktivet 2004/108/EC angående elektromagnetisk kompatibilitet.

Vi erklærer herved at de elektriske varmeapparatene TDS 10 / TDS 20 / TDS 30 / TDS 50 er utviklet, konstruert og produsert iht. de nevnte EU-direktivene.

Harmoniserte standarder som benyttes:

EN 60335-1:2012

EN 60335-2-30:2009/A11:2012

EN 62233:2008

EN 55014-1:2006 A1:2009 og A2:2011

EN 55014-2:1997 A1:2001 og A2:2008

EN 61000-3-2:2006 A1:2009 og A2:2009

EN 61000-3-3:2013

Andre standarder som er benyttet:

EN 62321:2009

CE-merket finner man på baksiden av apparatet.

Produsent:

Trotec GmbH & Co. KG

Grebbener Straße 7

D-52525 Heinsberg

Telefon: +49 2452 962-400

Faks: +49 2452 962-200

E-post: info@trotec.com

Heinsberg, 31.03.2014

Adm. dir.: Detlef von der Lieck

Trotec GmbH & Co. KG

Grebener Str. 7
D-52525 Heinsberg

☎ +49 2452 962-400

☎ +49 2452 962-200

info@trotec.com

www.trotec.com